

حرکت

شماره ۱۸ - ص ص : ۸۵ - ۶۵

تاریخ دریافت : ۸۲/۱۰/۰۱

تاریخ تصویب : ۸۲/۱۰/۲۸

طراحی یک دستگاه تله متری الکترونیکی با استفاده از لب-تاپ و دوربین فیلم برداری برای اندازه گیری پارامترهای سینماتیکی و دینامیکی دونده‌های دو سرعتی

دکتر مرتضی شهبازی مقدم^۱ - فریدون جواشی

دانشیار دانشگاه تهران - عضو هیأت علمی دانشگاه آزاد واحد لاهیجان

چکیده

در این مقاله سرعت، شتاب، نیروی عکس‌العمل زمین، ترمزی و نیروی جهشی دونده‌های دو سرعتی تیم ملی ایران اندازه‌گیری شد. دستگاه تله متری طراحی شده کمک کرد تا با اندازه‌گیری زمان‌های هر ۱۰ متر و فرستادن آن به رایانه لب - تاپ بتوانیم تغییرات سرعت و شتاب دوندگان را در طول ۱۰۰ متر دیدن تعیین کنیم. برای اندازه‌گیری پارامترهای دینامیکی، از دوربین فیلم برداری ۲۵ هر تن استفاده شد. در هنگام دیدن، در سرعت ثابت که توسط اندازه‌گیری‌های سینماتیکی تعیین شده است نیروهای عکس‌العمل زمین، ترمزی و جهش دونده تعیین شد. برای رسم تغییر سرعت و شتاب از برنامه اکسل استفاده شد. سه دونده برتر تیم ملی در این آزمون شرکت داشتند. رکوردهای دوندگان به ترتیب ۱۰/۸، ۱۱/۰۲، و ۱۱/۶۰ ثانیه در ۱۰۰ متر دو بود. بررسی نشان داد چگونه سرعت ابتدا به طور سریع تغییر کرده و بعد از مدتی، یکنواخت باقی می‌ماند و سپس وقتی دونده به انتهای ۱۰۰ متر نزدیک می‌شود، کاهش پیدا می‌کند. برعکس شتاب دوندگان در آغاز بیشتر بوده و سپس بتدریج کاهش پیدا می‌کند. در سرعت حد شتاب دوندگان صفر و همزمان با نزدیک شدن دونده به انتهای ۱۰۰ متر منفی می‌شود. اندازه‌گیری نیروها نشان داد دونده با گام بلندتر دارای نیروهای عکس‌العمل زمین، ترمزی و جهشی بیشتر است که با نتایج به دست آمده توسط دیگر پژوهشگران به خوبی تطبیق می‌کند.

واژه‌های کلیدی

سرعت، شتاب، نیروهای عکس‌العمل، ترمزی، جهشی، زمان پرواز مرکز جرم و دونده دو سرعتی.

1- Email : Shahbazi@ut.ac.ir

مقدمه

امروزه دستگاه‌های الکترونیکی به مقدار وسیع در تعلیم مهارت‌های ورزشی و تحقیقات کاربردی در اندازه‌گیری سرعت دویدن، راه رفتن، پریدن و اسکی کردن به کار گرفته می‌شود. دستگاه طراحی شده، از ۱۰ فرستنده FM با گستره فرکانسی 98-108MHZ، یک گیرنده FM و یک مدار واسط که این اطلاعات زمانی را وارد رایانه می‌کند، تشکیل می‌شود. فرستنده‌ها روی پایه‌های خاص و هر ۱۰ متر در طول مسیر دو قرار می‌گیرند. این فرستنده‌ها در حالت عادی خاموش‌اند، ولی زمانی که دهنده نزدیک آن‌ها می‌رسد، روشن شده و سیگنالی تولید کرده و می‌فرستند. گیرنده این سیگنال را دریافت کرده و به مدار واسط می‌فرستد. در این مدار، سیگنال ابتدا به شکل مناسب درآمده و سپس به رایانه اعمال می‌شود. بنابراین این ۱۰ سیگنال مربوط به ۱۰ فرستنده وارد رایانه شده و زمان سنج رایانه را به ترتیب برای ۱۰، ۲۰ و... ۱۰۰ متر قطع می‌کند. بدین ترتیب ۱۰ زمان مربوط به ۱۰ فاصله ۱۰ متری به دست می‌آید. هر فرستنده دارای سلول فتوسلی است که در کانون یک عدسی قرار دارد. زمانی که دهنده در میدان دید عدسی قرار می‌گیرد، تصویر او روی فتوسل می‌افتد که موجب تغییر رسانایی آن می‌گردد. این تغییر رسانایی با مدار مناسبی سبب روشن شدن فرستنده می‌شود.

فتوسل‌ها نیز به مقدار زیاد در اندازه‌گیری‌های مربوط به مهارت‌های ورزشی بکار گرفته می‌شوند. تا آنجا که با ترکیب آن‌ها محققان پرده نوری از آن‌ها ساخته و توانسته‌اند سرعت اجسام متحرک را اندازه‌گیری کنند. سرعت و زاویه پرتاب نیز با این روش با دقت خوبی اندازه‌گیری کنند (۱۲ و ۱۳).

در روشی دیگر که فتوسل‌ها مستقیماً به رایانه وصل می‌شوند، به نام تشک اتصال فتوسلی (PCM) که هم برای تحقیق و هم برای اهداف آموزشی بکار گرفته می‌شود، این روش برای اندازه‌گیری زمان تماس پا با زمین و زمان پرواز دهنده بکار می‌آید. از این رهگذر می‌توان فرکانس گام‌ها را بر حسب زمان و مسافت دو تعیین کرد (۱۲).

هدف این تحقیق بررسی اعتبار و دقت این روش در تعیین تغییر سرعت و شتاب دهنده‌های برتر و شناسایی رفتار آن‌ها در دو ۱۰۰ متر بود تا معیاری برای مقایسه و در نهایت اظهار نظر سازنده بوجود آید.

روش تحقیق

الف) مطالعه سینماتیکی

یکی از روش‌ها، استفاده از ۱۰ دوربین فیلم برداری 60 Hz است که به فاصله ۱۰ متری از هم قرار می‌گیرند (۱). این دوربین‌ها با هم به وسیله نور حاصل از یک تپانچه همزمان می‌شوند. با زمان‌های اندازه‌گیری شده توسط این دوربین‌ها تغییرات سرعت دوندۀ به دست می‌آید. در یک روش دیگر (۱۴) از دو تیرک مجزای سلول فتوالکتریک و یک میکرو کامپیوتر استفاده می‌شود. تیرک‌ها به فاصله $1/12$ متری از هم قرار می‌گیرند که فاصله قانونی خطوط پیست دو ۱۰۰ متر است. این دو تیرک شامل ۱۹ فتوسل گیرنده و دو واحد فرستنده است که نور مادون قرمز را به گیرنده‌ها می‌فرستند. خطوط نورانی مادون قرمز بر مسیر دو عمودند و به فاصله کمتر از ۵۰ میلی‌متر از هم قرار دارند. قطع و وصل نور، علائم الکتریکی بوجود می‌آورد که به صفحه مبدل A/D رایانه اعمال شده و در نهایت خوراک رایانه تأمین می‌شود.

روش پیشنهادی

در روش پیشنهادی، از ۱۰ فرستنده FM استفاده می‌شود. این فرستنده‌ها از دو قسمت تشکیل می‌شوند که یکی مدار سوئیچینگ مربوط به فتوسل و دیگری نوسان‌کننده است که نقشه شماتیک آن در شکل ۱ نشان داده شده است. در قسمت سوئیچینگ، فتوسل که در کانون یک عدسی قرار دارد، وقتی نور به آن می‌تابد، رسانایی آن کم شده و ترانزیستور $25C815$ را در حال قطع نگه می‌دارد. زمانی که دوندۀ در میدان دید عدسی قرار می‌گیرد، تصویرش روی فتوسل سایه می‌افکند و رسانایی آن افزایش پیدا می‌کند و سبب هدایت ترانزیستور شده و فرستنده یک سیگنال می‌فرستد تا گیرنده دریافت کند.

برای دریافت علائم مربوط به حضور دوندۀ در هر ۱۰ متر، از یک گیرنده FM با حساسیت قابل قبول استفاده شد. سیگنال خروجی مربوط به هر فرستنده از روی خروجی مربوط به بلندگوی گیرنده گرفته می‌شود. این سیگنال به یک مقایسه‌کننده الکترونیکی اعمال می‌شود که عمل تبدیل علائم ضعیف خروجی بلندگو به پالس‌هایی با پهنای مناسب برای تشخیص بهتر دوندۀ در فاصله‌های مورد نظر را انجام می‌دهد.

مدار مقایسه کننده در حساسیت گیرنده بسیار مؤثر است. به طوری که هر تغییری در این مدار، حساسیت گیرنده را تغییر می دهد. خروجی این مدار به یک شکل دهنده (منواستایل) مربوط می شود تا علائم به دست آمده از گیرنده به شکل مناسب برای اعمال به رایانه درآید (شکل ۲). در ضمن لازم است یادآور شویم که وجود این شکل دهنده سبب می شود که مثلاً اگر نقطه هیپ دهنده در نظر گرفته شده باشد، با حضور این نقطه در دید عدسی، این شکل دهنده آن را دریافت می کند و اجازه نمی دهد وجود نقاط دیگر بدن اختلالی در گیرنده و اندازه گیری به وجود آورد.

این سیگنال ها از طریق ورودی مربوط به چاپگر به رایانه لب - تاپ اعمال می شود و به ازای هر سیگنال مربوط به هر فرستنده، یکی از شمارنده های موجود روی صفحه نمایش رایانه که قبلاً با صدای تپانچه شروع به شمارش کرده بود، متوقف می شود. زمان های به دست آمده روی صفحه نمایش به ترتیب مربوط به ۱۰، ۲۰ تا ۱۰۰ متر است که بعداً این اطلاعات وارد برنامه Xcel شده، فراوری می شود.

ب) مطالعه دینامیکی

بیشترین فشارهای عضلانی - اسکلتی به اعضای پایین تنه در حین دیدن در زمان تماس با زمین رخ می دهد و تجزیه و تحلیل نیروهای عکس العمل زمین می تواند عامل مؤثر و تغییردهنده این فشارها باشد. با اندازه گیری نیروهای وارد به عضلات و دیگر بافت های عضلانی، به تشخیص روابط بین نیروهای وارده و صدمات حاصل از آن راهنمایی می شویم. از طرفی، بدلیل ممکن نبودن اندازه گیری مستقیم نیروهای وارد به عضلات، کمتر به آن پرداخته می شود.

راه دیگر برای اندازه گیری نیروهای داخلی عضلانی، استفاده از مدل عضلانی - اسکلتی است که به کمک آن می توان این نیروها را تخمین زد. این روش ها به دلیل تقریبات زیادی که به کار می گیرند، زیاد دقیق نیستند. از این رو نتایج به دست آمده توسط آن ها قابل استفاده نیست. برای مثال نیروهای تاندون آشیل را ۵ تا ۱۵ برابر وزن بدن و نیروی مربوط به قوزک پا را به صورت استخوان روی استخوان در حدود ۸/۷ تا ۱۴ برابر وزن بدن اندازه گیری کرده اند (۷ و

(۲). مدلی که نیروهای داخلی را پیشگویی می‌کند، نیروهای داخلی را $4/7$ تا $6/9$ برابر وزن بدن برای نیروی پلاتنار فاسیا به دست داده است (۷). متأسفانه برای نیروهای عضلانی منفرد در اعضای زیرتنه در هنگام دیدن اطلاعات بسیار کمی در دست است.

روش پیشنهادی

برای اندازه‌گیری نیروی عکس‌العمل زمین، معمولاً از یک صفحه نیرو استفاده می‌شود (۵). همچنین می‌توان از EMG که به ۵ عضله پا متصل بوده و اطلاعاتش را از راه دور می‌فرستد نیز استفاده کرد (۵). در روش پیشنهادی، ابتدا مسافتی را که دونده با سرعت ثابت می‌دود با استفاده از مطالعه سینماتیک معلوم می‌کنیم و سپس دوربین فیلم‌برداری را چنان قرار می‌دهیم که این مسافت را در دید داشته باشد. دوربین استفاده شده از نوع پاناسونیک $MP9000$ با فرکانس ۲۵ هرتز بود که فاصله مناسبی از دونده قرار می‌گرفت و دونده را در حدود ۱۰ متر مسافت طی شده با سرعت ثابت در دید داشت. دوندگان شلوار استرج سفید به پا داشتند و مارکرهای سیاه روی قوزک، زانو و مفصل ران آن‌ها نصب شده بود تا زوایای مختلف قرار گرفتن پا روی زمین به دست آید. زمان تماس پا با زمین شامل دو قسمت زمان ترمزی و زمان جهشی می‌شود که توسط دوربین با دقت $4/0\%$ ثانیه اندازه‌گیری شد. علاوه بر آن، زمان پرواز هر گام نیز با همان دقت اندازه‌گیری شد. دو زمان اول این امکان را فراهم کرد تا با استفاده از فرمول‌های به دست آمده توسط شهبازی و همکاران (۸، ۹ و ۱۰) بعضی پارامترهای سینماتیکی - دینامیکی مانند نیروی ترمزی، نیروی جهشی، نیروهای عکس‌العمل زمین، زاویه مربوط به گام، مؤلفه عمودی سرعت که در تعیین نیروی عکس‌العمل زمین وارد به پای دونده بسیار مؤثر است، معلوم شود.

این روابط عبارتند از:

$$F_R = Mg + (MV\dot{Y}) / \Delta t \quad (1)$$

که در آن F_R نیروی عکس‌العمل زمین، M جرم دونده $V\dot{Y}$ مؤلفه قائم سرعت و Δt زمان کل

تماس پا با زمین است.

$$F_B = Mg + (MV_Y) / \Delta t_B \quad (2)$$

که در آن Δt_B زمان ترمزی و F_B نیروی ترمزی است.

$$F_P = Mg + (MV^2_Y) / 2h \quad (3)$$

که در آن h فاصله جابه جایی مرکز گرانش دونه و F_P نیروی جهشی است.

h جابه جایی مرکز گرانش نیز می تواند از رابطه زیر به دست آید (شهبازی و دیگران، ۸ و ۹):

$$h = \frac{1}{2} V_Y \cdot \Delta t_p \quad (4)$$

نتایج و یافته های تحقیق

الف) سینماتیک

جدول ۱ زمان های مربوط به مسافت های طی شده توسط دونده های تیم ملی راکه با C ، B

A نشان داده شده، همراه با سرعت و شتابشان، نشان می دهد.

جدول ۱ - زمان های به دست آمده و حداکثر سرعت ها و شتاب های مربوط

دونده ها	پارامترها	۱۰	۲۰	۳۰	۴۰	۵۰	۶۰	۷۰	۸۰	۹۰	۱۰۰
A	زمان	۱/۸۵	۲/۸۵	۳/۷	۴/۹	۵/۸۱	۶/۵۵	۷/۶۶	۸/۶	۹/۶۶	۱۰/۸۰
	سرعت	۸/۳۶	۹/۷۱	۱۰/۳۹	۱۰/۷۲	۱۰/۷۲	۱۰/۶۶	۱۰/۳	۹/۸۳	۹/۲۵	۸/۴۵
	شتاب	۱/۸	۰/۹۸	۰/۵۳	۰/۱۲	-۰/۰۹	-۰/۲۳	-۰/۴	-۰/۵۲	-۰/۶۲	-۰/۷۱
B	زمان	۱/۹۸	۴/۰۸	۳/۰۶	۵/۱۵	۵/۸۹	۶/۸۹	۷/۹	۹/۱۲	۹/۸۱	۱۱/۰۲
	سرعت	۸/۰۸	۱۰/۳۱	۱۰/۳۱	۱۰/۵۳	۱۰/۵۲	۱۰/۴	۱۰/۱۶	۹/۸۳	۹/۶۳	۹/۲۴
	شتاب	۲/۱۳	-۰/۹۲	۰/۱۲	-۰/۰۵	-۰/۰۸	-۰/۱۸	-۰/۲۵	-۰/۲۹	-۰/۳	-۰/۳۱
C	زمان	۲/۱	۳/۳	۴/۴	۵/۴۰	۶/۵	۷/۵	۸/۵	۹/۶	۱۰/۶	۱۱/۶
	سرعت	۷/۶۳	۸/۷۴	۹/۲۷	۹/۵۵	۹/۷۴	۹/۸۱	۹/۸۲	۹/۷۵	۹/۶۳	۹/۴۵
	شتاب	۱/۳۳	-۰/۶۳	۰/۳۶	۰/۲۲	۰/۱۱	۰/۰۳	-۰/۰۲	-۰/۰۹	-۰/۱۴	-۰/۲۰

همانگونه که ملاحظه می شود، دوندۀ A در مسافت های ۵۰-۴۰ متر یا در زمان های بین ۵/۸۱ - ۴/۹ ثانیه، به سرعت ماکزیمم خود (۱۰/۷۹ متر بر ثانیه) رسیده و توانسته حدود ۱۰ متر سرعت ماکزیمم خود را حفظ کند. دوندۀ B، مسافت های بین ۵۰-۳۸ متر، یعنی حدود ۱۲ متر و در زمان های ۵/۸۴ - ۵/۱ ثانیه توانسته سرعت ماکزیمم خود (۱۰/۵۴ متر بر ثانیه) را حفظ کند. دوندۀ C در فاصله ۷۰-۶۰ متر و بین زمان های ۸/۵-۷/۵ ثانیه سرعت ماکزیمم خود (۹/۸۲ متر بر ثانیه) را حفظ کرده است.

آی و همکاران (۱) گزارش دادند که در سومین مسابقات جهانی دو و میدانی که در توکیو برگزار شد، گروهی از فینالیست ها (۳۳ نفر) بین مسافت های ۷۰-۶۰ متر به سرعت ماکزیمم خود رسیدند و آن را حفظ کردند. ۵ نفر بین ۸۰-۷۰ متر به سرعت ماکزیمم رسیدند که بندرت می توان بین دوندگان نخبه آن را مشاهده کرد. در ضمن یک گروه ۱۹ نفری نیز در مسافت های ۵۰-۴۰ متری سرعت ماکزیمم خود را حفظ کردند. بنابراین دو نفر از سه نفر دوندۀ نخبۀ ایرانی (C.A) توانستند در مسافت های بین ۵۰-۴۰ متر به سرعت ماکزیمم برسند و آن را حفظ کنند که با گروه دوم مسابقات جهانی توکیو تطابق دارد. اما سرعت آن ها با یکدیگر قابل مقایسه نیست. این اختلاف سرعت می تواند ناشی از کمبود انرژی و ضعیف در تکنیک یا تواتر گام باشد.

دوندۀ B در مسافت های بین ۸۰-۷۰ متری به سرعت ماکزیمم خود رسید اما سرعت او بسیار کم است. به نظر می رسد با صرف انرژی بیشتر و تصحیح تواتر گام و طول گام بتواند به سرعت خود بهبود بخشد. شکل های ۳، ۴ و ۵ منحنی تغییرات سرعت و شتاب را بر حسب زمان نشان می دهند. شکل های ۶ و ۷ سرعت ها و شتاب ها را برای دوندگان مختلف جهت مقایسه نشان می دهند. همان طور که در شکل ۵ دیده می شود، دوندۀ C، مسافت بیشتری را با شتاب مثبت می دود اما به طور کلی شتاب کمتری در مقایسه با دوندگان دیگر اعمال کرده است.

ب) دینامیک

در جدول ۲، طول گام، تواتر گام، زمان های مربوط به تماس پا با زمین، ترمزی، جهشی و پرواز، زاویۀ مرکز ثقل و مؤلفۀ قائم سرعت ارائه شده است. همانگونه که دیده می شود، زمان های ترمزی و جهشی به نسبت به ترتیب ۴۳ و ۵۷ درصد زمان تماس پا با زمین در نظر

گرفته شده است.

جدول ۲ - طول گام، تواتر گام، زمان‌های پرواز، ترمزی، جهشی، کلی، زاویه مرکزگرانش و

مؤلفه قائم سرعت

مؤلفه قائم	زاویه مرکزگرانش	زمان جهشی	زمان ترمزی	زمان تماس	زمان پرواز	تواتر گام	طول گام مؤثر	طول گام کلی	دونده‌ها
(m/s)	درجه	(ms)	(ms)	(ms)	(ms)	(ms)	(m)	(m)	
۰/۶۵	۳/۴۵	۵۶/۴۳	۴۲/۵۷	۹۹	۱۲۷	۴/۶	۱/۳۴	۲/۳۵	A
۰/۵۷	۳/۱	۶۳/۸	۵۳/۹۴	۱۱۲	۱۱۵	۴/۸۴	۱/۲۴	۲/۱۸	B
۰/۵۱	۲/۹۵	۶۰/۹۵	۴۹/۴۵	۱۱۵	۱۰۷	۵/۰۴	۱/۱۱	۱/۹۵	C

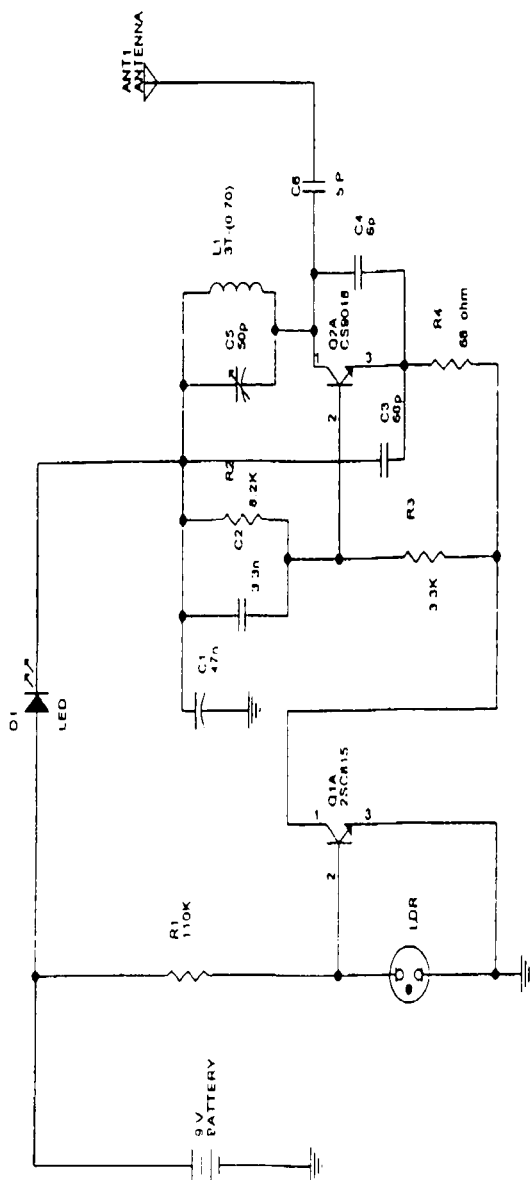
در جدول ۳، جا به جایی قائم مرکز ثقل، شتاب متوسط ترمزی و جهشی و همچنین نیروهای متوسط و حداکثر جهشی و ترمزی داده شده است. نیروی عکس‌العمل اساساً به سرعت دونده و جرمش بستگی دارد، در حالی که نیروهای جهشی و ترمزی به جا به جایی عمودی مرکز گرانش و به طور کلی به طول قامت دونده بستگی دارد. نیروی ترمزی همیشه بزرگتر از نیروی جهشی است و مسئول صدمات مفاصل ران، زانو و مچ پا است.

جدول ۳- جا به جایی قائم مرکزگرانش، شتاب‌های متوسط و حداکثر، نیروهای ترمزی، جهشی

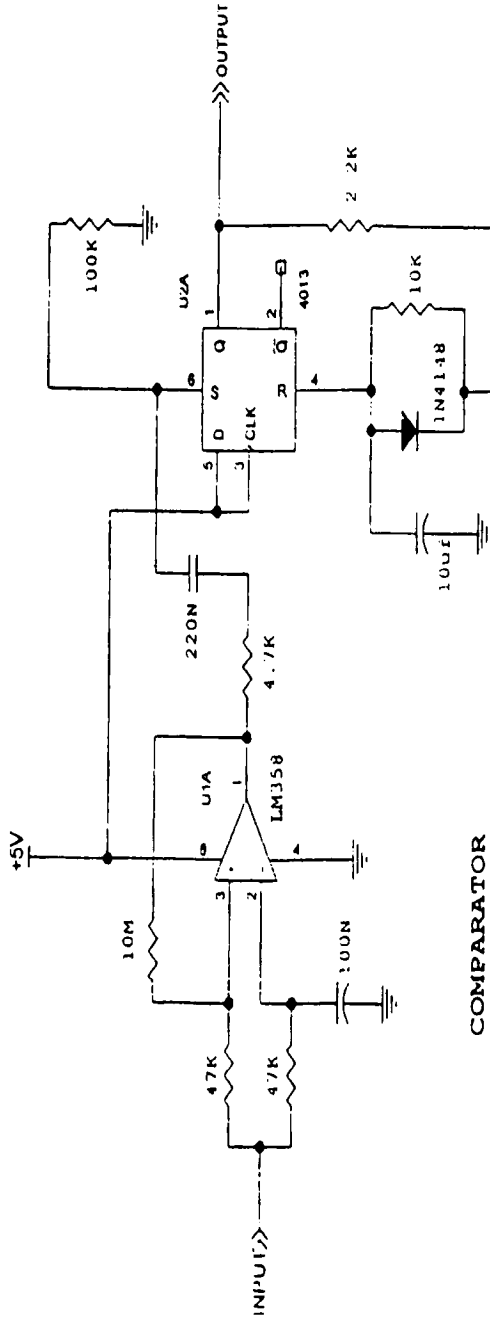
و عکس‌العمل متوسط و حداکثر

نیروی جهشی (N)		نیروی ترمزی (N)		نیروی عکس‌العمل (N)		شتاب (M) CG		جا به جایی (M)CG		دونده‌ها
متوسط	ماکزیمم	متوسط	ماکزیمم	متوسط	ماکزیمم	ترمزی	جهشی	ترمزی	جهشی	
۱۶۱۴	۲۴۷۸	۱۸۹۴	۳۰۴۰	۱۷۳۵	۴۲۱۲	-۱۵/۲۶	۱۱/۵۳	-۰/۱۸	+۰/۲	A
۱۳۶۳	۲۰۰۷	۱۴۸۱	۲۲۴۲	۱۴۵۳	۱۰۸۶	-۱۰/۵۸	۸/۹۰	-۰/۱۶	+۰/۱۸	B
۱۳۳۳	۱۹۱۵	۱۵۲۲	۲۲۹۷	۱۴۱۵	۱۰۸۳	۱۰/۳	۷/۸	-۰/۱۷	-۰/۱۹	C

مقاومت هوا نقش کمتری در کار انجام شده در دویدن در مقایسه با ورزش‌های دیگر که در آن سرعت بیشتر است، مانند دوچرخه‌سواری، اسکیت سریع و اسکی‌بازی دارد. با وجود این معلوم شده (۶) که مصرف اکسیژن اضافی مصرفی، هنگامی که دویدن مخالف باد انجام می‌گیرد متناسب با مجذور سرعت باد افزایش پیدا می‌کند. همچنین معلوم شده انرژی لازم برای غلبه بر مقاومت هوا در دوهای سرعت با سرعت ۶ متر بر ثانیه، حدود ۸ درصد و با سرعت ۱۰ متر بر ثانیه، حدود ۱۶ درصد است. دویدن به دنبال دیگر رقیبان باعث می‌شود که مقاومت هوا و انرژی مصرفی کاهش پیدا کند (۴). این کاهش مقاومت هوا بسته به اینکه چقدر نزدیک رقیب جلویی دویده باشد می‌تواند از ۴۰ تا ۸۰ درصد کاهش پیدا کند و مصرف اکسیژن مصرفی را نیز از ۳ تا ۶ درصد کاهش دهد (۳، ۴ و ۶).



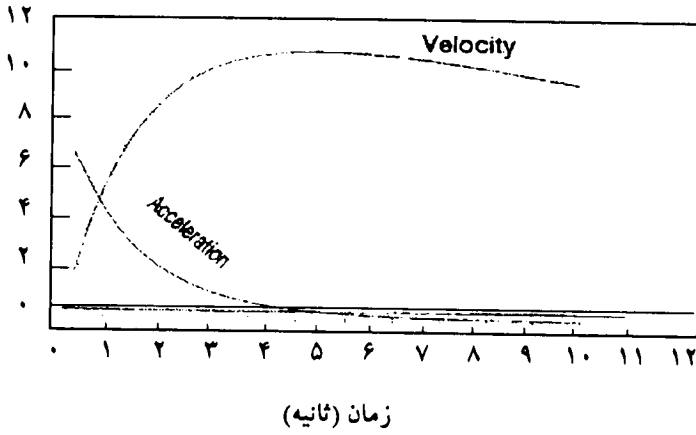
شکل ۱- مدار فرستنده طراحی شده LDR سلول فتوالکترونیک است که با ترانزیستور 25C 815 کار کلید را انجام می دهد.



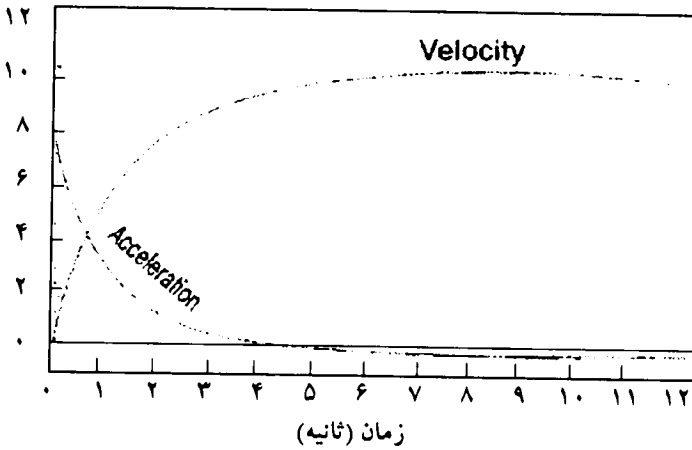
COMPARATOR

MONOSTABLE

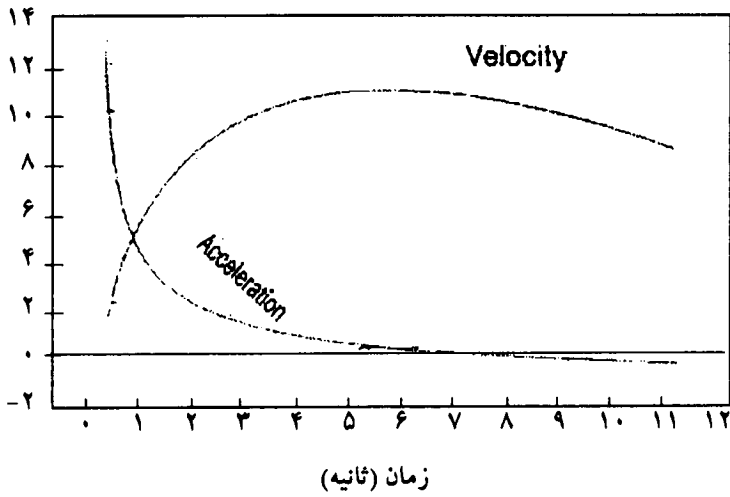
شکل ۲- مدار مقایسه کننده و منواستابل که سیگنال مناسب را برای لب - تاپ فراهم می‌کند.



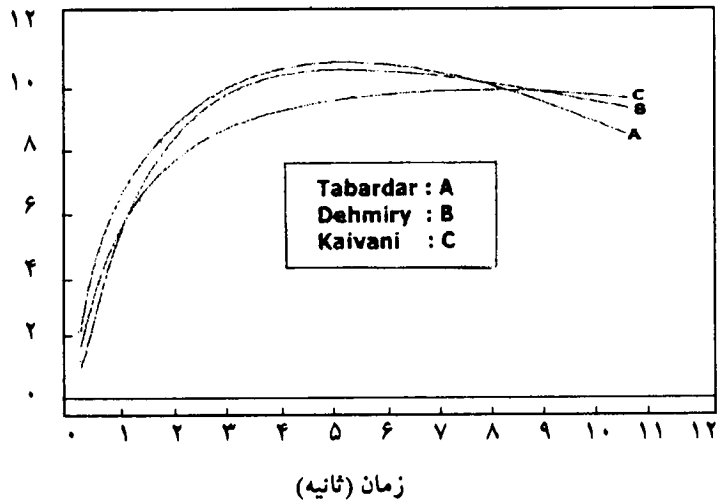
شکل ۳- تغییرات سرعت و شتاب بر حسب زمان برای دونه A



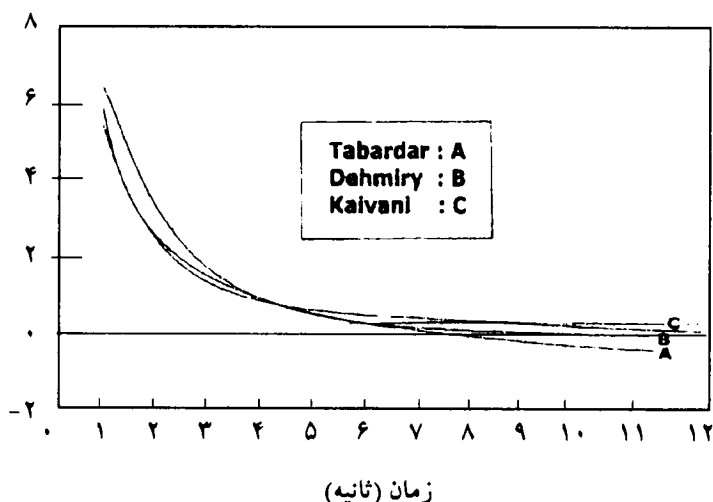
شکل ۴- تغییرات سرعت و شتاب بر حسب زمان برای دونه B



شکل ۵- تغییرات سرعت و شتاب بر حسب زمان برای دونده C



شکل ۶- مقایسه سرعت دونده‌ای A و B و C



شکل ۷- مقایسه شتاب‌های دونده‌ای A و B و C

بحث و نتیجه‌گیری

روش پیشنهادی ساده بوده و کارایی آن قابل مقایسه با روش‌های گران‌قیمت است. این روش، مطالعات سینماتیکی و دینامیکی دونده‌ها را مقدور می‌سازد. برای مطالعه دینامیکی دونده‌ها، مطالعه سینماتیکی ضروری است تا بتوان از طریق منحنی مشخصات سرعت و شتاب دونده، ناحیه مطالعه مورد نظر را انتخاب کرد. در سرعت ماکزیمم دونده‌ها نیروهای عکس‌العمل زمین، ترمزی و جهشی و همچنین دیگر پارامترهای سینماتیکی مانند زاویه جهش همگام و مؤلفه قائم سرعت که برای تعیین نیروی عکس‌العمل زمین لازم است، به دست آمد. بعلاوه، نتایج دینامیکی می‌تواند همراه با اندازه‌های آنتروپومتریکی پاها، متوسط نیروها و گشتاورهای وارد به مفاصل را نیز به دست دهد.

قدردانی

این کار برای اولین بار در دنیا انجام گرفته و در بیستمین سمپوزیوم بین‌المللی *ISBS* در سال ۲۰۰۲ در اسپانیا ارائه شد، و از حمایت مالی شورای پژوهشی دانشگاه آزاد واحد لاهیجان

بهره‌مند شده که بدین وسیله قدردانی می‌شود.

منابع و مآخذ

- 1- Ae, M., Ito, A., Suzuki, M. "The men's 100 meters". *New Studies in Athletics* 1992, 7, (1), PP: 47-52.
- 2- Burdett, R.G. "Forces predicted at the ankle during running". *Medicine and Science in Sports and Exercise*, 1982, 14, PP: 308-316.
- 3- Davies, C.T.M. "Effects of wind assistance and resistance on the forward motion of a runner". *Journal of Applied Physiology*, 1980, 48, PP: 702-709.
- 4- Kyle, C.R. "Reduction of wind resistance and power output of racing cyclists and runners traveling in groups". *Ergonomics* 1979, 22, PP: 387-397.
- 5- Mero, A., Komi, P.V. "Biomechanics of sprint running". *A review. Sport Medicine* 1994, 13, PP: 376-392.
- 6- Pugh, L.G.C.E. "The influence of wind resistance in running and walking and the mechanical efficiency of work against horizontal or vertical forces". *Journal of Physiology* 1971, 213, PP: 255-276.
- 7- Scott, S.H and Winter, D.A. "Internal forces of chronic running injury sites". *Medicine and Science in Sports and Exercise* 1990, 22, PP: 357-369.
- 8- Shahbazi, M.M. and Broojeni, N. "A new method for investigation of mechanical parameters in Long - Jump". In: *Proceedings of XVI Symposium on Biomechanics in Sports* (eds. H. Riehle and M. Vieten), 1998, PP: 128-132.
- 9- Shahbazi, M.M., Azari, A. and Hemmatinejad, M.A. "An investigation of forces, torques and work through biomechanical indirect measurements in Backward Somersault". In: *Proceedings of XVIII Symposium on Biomechanics in Sports* (eds. Y. Hong and D. John) . Chinese University of Hong Kong. 2000,

PP: 238-242

10- Shahbazi, M.M., Javashi, F. "An Electronic Telemetry System using a Lab-Top for Investigation of Kinematic and Kinetic Students of Sprinters". *Proceedings of XXth Symposium on biomechanics in sports (ed Gianikellis), University de extremadura, 2002, PP: 315-318.*

11- Viitaslo, J.T., and Korjus, T. "Messung der Abwurfsschwindigkeit und der Abwurfwinkels beim Speerwurf". *Leistungssport, 1987, 4, PP: 39-41.*

12- Viitasalo, J.T. and Korjus, T. "On-line measurement of kinematic characteristics for the Javelin". In: *Biomechanics XI. (eds. G. deGroot, A.P Hollander, P.A. Huijing, and G.L. van Ingen Schenau). Amesterdam: Free University Press. 1988, PP: 582-87.*

13- Viitasalo, J.T. Luhtanen, P., Mononen, H.V., Norvapalo, K., Paavolainen, L., Salonen, M. "Photocell contact mat: A new instrument to measure contact and Fight time in running". *Journal of Applied Biomechanics. 1997, 13, PP: 254-266.*