

طراحی سیستم مکانیزه خودارزیابی، بر پایه ISO 9004:2000 با بهره گیری از رویکرد سیستم های خبره

*

(// , //)

چکیده

Visual

Access

Basic

ISO 9004:2000

واژه های کلیدی :

مقدمه

ISO 9000

ISO 9004:2000

ISO 9004:2000

فعالیت های صورت گرفته ی قبلی

Eyada Crawford .

[]

Dale Crossfield

[]

Willborn .

Kathawala Allen []

[]

Kochhar Edgell

Bayraktar []

[]

» « » « »
«

ISO 9004:2000

مراحل ایجاد سیستم

[] Turban [] Durkin

ISO 9001:2000

ISO 9004:2000

انتخاب منابع کسب دانش

انتخاب منابع نوشتاری

- Visual Basic.Net

[-] ISO9000:2000
] ISO

[9001

انتخاب محیط سخت افزار و نرم افزار

Visual Basic.Net Borland C

[-]

Visual Basic.Net

انتخاب منابع انسانی

(..., Me, XP, 2000) Windows.NT

RAM

DOS

Borland C

RWTUV-

RAM

Iran

ISO 9001:2000

ساخت سیستم نمونه اولیه

ISO

9004:2000

طراحی مفهومی و مطالعات امکان سنجی

کسب دانش

مطالعات امکان سنجی عملکردی

ISO 9004:2000

RWTUV- Iran

ISO

9004:2000

مطالعات امکان سنجی فنی

Visual Basic.Net Borland C

()

C

قدم دوم: پر شدن پرسشنامه توسط هر یک از
سرممیزین

قدم سوم: تعیین سوالات نهایی

Kochhar Edgell

[]

:()

:()

:()

:()

قدم پنجم: تعیین وزن سوالات، زیر بخش ها و
بخش های استاندارد :

" "

" "

).

(

" "

" " ()

::

()

:

) × (

" "

(

(

(

(

(

⋮

(

"

"

(

(

(

(

(

(

⋮

(

(

:

⋮

⋮

Borland C -

C

قدم ششم: تصدیق نهایی توسط سرممیزین

C

()

:

:

Visual Basic.Net -

()

Visual

Access

Basic.Net

.Access

ایجاد سیستم

Visual Basic.Net

Visual

Basic.Net

Visual Basic.Net

معتبرسازی، صحت گذاری و پذیرش سیستم

: ()

Access

نتایج و مطالعات آتی

Section-Table

Entrance-

Subsection-Table

Question-Table

" " Table

ISO 9004:2000

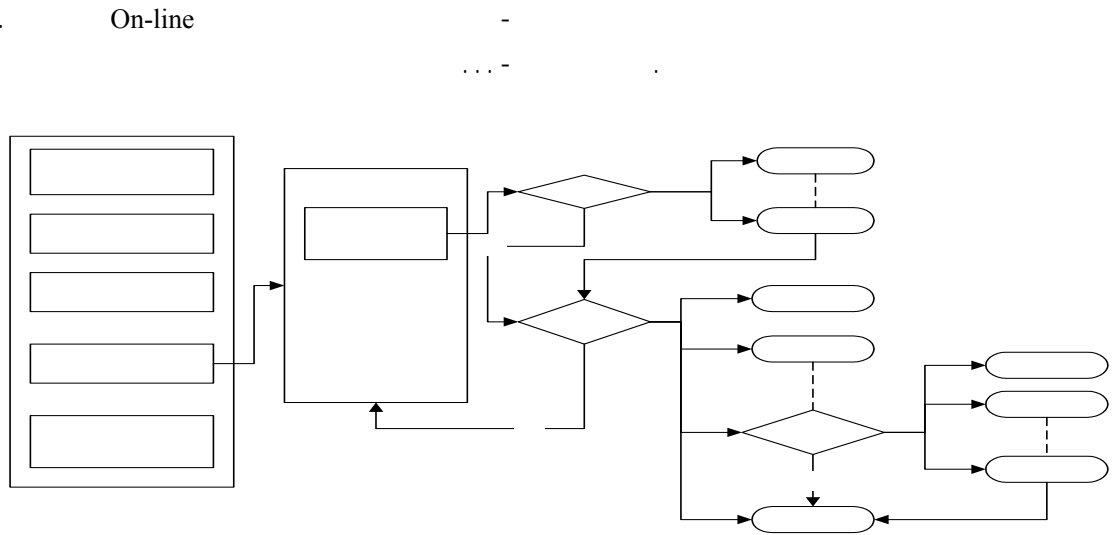
" "

Visual Basic.Net

Access

" "

Visual Basic.Net



شکل ۲: ساختار سوالات زیر بخش خرید.

مراجع

- 1 - Crawford, K.A. and Eyada, O.K. (1989). "A prolog based expert system for the allocation of quality assurance program resources." *Computers and Industrial Engineering*, Vol. 17, No. 1, PP. 298-302.
- 2 - Crossfield, R. T. and Dale, B. G. (1991). "The use of expert systems in total quality management: An exploratory study." *Quality and Reliability Engineering International*, Vol. 7, No. 1, PP. 19-26.
- 3 - Willborn, W. W. (1990). "Expert systems in support of quality management." In *ASQC Quality Congress Transactions*, San Francisco, CA, PP. 758-763.
- 4 - Allen B. and Kathawala, Y. (1992). "Expert systems applications in quality management: An integrative approach." *Instrument Society of America Transactions*, Vol. 31, No. 2, 1992, pp. 19-25.
- 5- Edgell, N.J. and Kochhar, A.K. (1996). "BS 5750 quality assurance system: A knowledge based approach to system audit and implementation." *IEE Conference Publication*, Michael Faraday House, Stevenage England, PP. 87-94 .
- 6 - Bayraktar, D. (1998). A knowledge-based Expert System Approach for the Auditing Process of Some Elements in the Quality Assurance System, *International Journal of Production Economics*, Vol. 56-57, 37-46.
- 7 - Durkin, J. (1994). *Expert Systems: Design and Development*. MacMillan Publishing Company.
- 8 - Turban, E. and Aronson, J. (1998). *Decision Support Systems and Intelligent System*, 4th Ed., Prentice-Hall.
- 9- ISO 9001: 2000, *Quality Management Systems, Requirements*. International Organization for Standardization.
- 10 - ISO 9004:2000. *Quality Management Systems—Guidelines for Performance Improvements*. International Organization for Standardization.
- 11 - Tricker, R. (2005). *ISO 9001: 2000: Audit Procedures*. Butterworth-Heinemann.

واژه های انگلیسی به ترتیب استفاده در متن

1 - Binary

2 - Production Rules

3 - Security