

استفاده از سیستم استنتاجی فازی عصبی در تخمین بار رسوبی و مقایسه آن با مدل‌های MLR و SRC در حوضه رودخانه قرانقو

مجید رضایی بنفشه - دانشیار گروه جغرافیای طبیعی، دانشگاه تبریز
مهدی فیض‌ا. پور* - استادیار گروه جغرافیا، دانشکده علوم انسانی، دانشگاه زنجان
سحر صدر افشاری - کارشناس ارشد اقلیم‌شناسی، دانشگاه تبریز

پذیرش مقاله: ۱۳۹۰/۰۵/۰۹ تأیید نهایی: ۱۳۹۲/۰۳/۲۷

چکیده

انتقال رسوب‌ها در رودخانه‌ها با توجه به نقش آنها در مباحث هیدرولوژیکی، از اهمیت ویژه‌ای برخوردار است. این رسوب‌ها به روش‌های گوناگون اندازه‌گیری می‌شوند. اندازه‌گیری مستقیم بار معلق رسوبی در رودخانه، هزینه‌بر بوده و امکان احداث ایستگاه‌های اندازه‌گیری در تمام طول رودخانه وجود ندارد. همچنین معادله‌های مورد استفاده در تخمین بار رسوبی، برای تمام مناطق قابل استفاده نبوده و علاوه بر آن، نیازمند دیده‌بانی‌های بلندمدت است. با این حال، برخی از روش‌ها در تخمین بار معلق رسوبی به نتایج مطلوبی دست یافته‌اند. در این مطالعه، سیستم استنتاجی فازی عصبی (ANFIS) با بهره‌گیری از ترکیب‌های ورودی مختلف برای تخمین بار معلق رسوبی روزانه به کار گرفته شد. به این منظور در اولین بخش از پژوهش، مدل ANFIS با استفاده از داده‌های دبی روزانه و بار معلق رسوبی روزهای پیشین، تعلیم داده شده و برای تخمین بار معلق رسوبی رودخانه قرانقو مورد استفاده قرار گرفت. در دومین بخش از پژوهش، مدل ANFIS با استفاده از شاخص‌های ضریب تبیین (R^2) و خطای مجذور میانگین مربعات (RMSE) با مدل‌های منحنی سنجه رسوبی (SRC) و رگرسیون چندمتغیره (MLR) مقایسه شد. نتایج نشان داد که مدل ANFIS با برخورداری از مقادیر ضریب تبیین (R^2) برابر ۰/۹۶۶۸، RMSE برابر ۱۹۰، در مقایسه با سایر روش‌ها از قابلیت بهتری در تخمین بار معلق رسوبی برخوردار است. در این بین، مدل SRC با برخورداری از مقادیر R^2 و RMSE که به ترتیب معادل ۰/۸۳۸۴ و ۴۵۴ تخمین زده شده است، به ضعیف‌ترین تحلیل در پیش‌بینی بار معلق رسوبی دست یافته است.

کلیدواژه‌ها: بار رسوبی، سیستم استنتاجی فازی عصبی، منحنی سنجه رسوبی، رگرسیون چندمتغیره، حوضه رودخانه قرانقو.

مقدمه

پیش‌بینی بار رسوبی در طیف وسیعی از مباحث، مانند تعیین حجم سدها، انتقال رسوب‌ها در رودخانه، طراحی ستون پل‌ها، لایروبی و برداشت شن و ماسه از بستر رودخانه مورد استفاده قرار می‌گیرد (ناکاتو^۱، ۱۹۹۰؛ مک‌بین^۲، ۱۹۸۸). همچنین رسوب‌ها، منشأ آلودگی‌هایی چون میکروب‌ها، آفت‌کش‌های برداشت‌شده از مزارع و دیگر ترکیبات شیمیایی هستند (لوپز^۳، ۲۰۰۱).

بار معلق رسوبی به‌طور عمده با اندازه‌گیری‌های مستقیم یا معادله‌های انتقال رسوب تعیین می‌شود. اگرچه اندازه‌گیری مستقیم رسوب، بسیار قابل اعتماد است؛ اما هزینه‌بر بوده و برای تمام طول رودخانه قابل استفاده نیست و در کنار آن، معادله‌های انتقال رسوب نیز نیازمند جزئیات بیشتری از خصوصیت‌های دبی و رسوب‌ها هستند (اوزتورک^۴، ۲۰۰۱: ۶۴۷). بر همین اساس، محققان در جست‌وجوی مدل‌های آسان و ارزان در تعیین روابط بین دبی و رسوب‌ها بوده‌اند. برای این امر از مدل‌های غیرخطی، مانند روش‌های هوش مصنوعی در تحلیل پدیده‌های غیرخطی استفاده شده است.

در این پژوهش از مدل غیرخطی سیستم استنتاجی فازی عصبی^۵ (ANFIS) برای تخمین بار رسوبی روزانه رودخانه قرانقو بهره گرفته شده است. این روش برای پدیده‌های پیچیده غیرخطی مناسب بوده و به‌آسانی از عهده تحلیل آنها برمی‌آید. شبکه عصبی مصنوعی (ANN)^۶ برای برخی از شاخه‌های علوم به‌کار برده شده است. این روش ابزار نیرومندی در علوم مهندسی بوده و جزئیات بیشتری را برای تحلیل پدیده‌ها در اختیار قرار می‌دهد. مدل شبکه عصبی مصنوعی برای مدل‌سازی بارش رواناب، پیش‌بینی دبی، شبیه‌سازی آلودگی رواناب، تشخیص شاخص‌ها و مدل‌سازی غیرخطی سری‌های زمانی مورد استفاده قرار گرفته است (ASCE, 2000).

در سال‌های اخیر، از شبکه‌های عصبی مصنوعی در مدل‌سازی بارش و رواناب، پیش‌بینی شدت دبی (چانگ^۷ و همکاران، ۲۰۰۱) و تخمین بار رسوب‌ها (تایفور^۸ و همکاران، ۲۰۰۳) استفاده شده است. نتایج حاصله حاکی از نتیجه‌بخش بودن این مدل در پیش‌بینی‌های هیدرولوژیکی است.

جین^۹ (۲۰۰۱) از روش ANN برای برقراری روابط بین دبی و بار رسوبی بهره گرفته و بیان می‌کند که مدل ANN می‌تواند نسبت به منحنی سنج رسوبی^{۱۰} به نتایج بهتری دست یابد. تایفور (۲۰۰۲)، مدل شبکه عصبی را در انتقال رسوب‌ها مورد استفاده قرار داده و به این نتیجه رسیده است که این مدل دارای قدرت پیش‌بینی بالایی نسبت به

1. Nakato
2. Mcbean
3. Lopez
4. Ozturk
5. Artificial Neural Fuzzy Inference System
6. Artificial neural network
7. Chang
8. Tayfur
9. Jain
10. Sediment Rating Curve

مدل‌های فیزیکی بوده است. ناجی^۱ و همکاران (۲۰۰۲) به این نتیجه رسیده‌اند که تخمین دبی و رسوب‌های متمرکز شده به وسیله مدل ANN، در مقایسه با چندین نوع معادله تخمین رسوب به نتایج بهتری دست یافته است. کیسی^۲ (۲۰۰۴) برای پیش‌بینی و تخمین بار معلق رسوبی، از مدل پرسپترون چند لایه (MLP) استفاده کرده است. وی برای بررسی رسوبات رودخانه تانگو در مونتانا از الگوریتم لونبرگ مارکوات بهره گرفته و نتایج حاصله را با مدل GRNN^۳ و MLR مقایسه کرده است. نتیجه مطالعات وی نشان داده که مدل MLP^۴ در مقایسه با سایر مدل‌ها به نتایج بهتری دست یافته است. سقیز اغلو^۵ (۲۰۰۴)، صحت مدل ANN را در تخمین و پیش‌بینی بار معلق رسوبی مورد بررسی قرار داده است. کیسی (۲۰۰۵) از قابلیت مدل فازی عصبی (ANFIS) و شبکه عصبی (NN)^۶ در مدل‌سازی روابط بین دبی و بار معلق رسوبی استفاده کرده است. در کنار آن، کیسی در پژوهش خود از اندازه‌گیری‌های آماری برای تعیین کارایی مدل‌های فوق بهره گرفته است. با مقایسه مدل‌های فازی عصبی و (NN)، مشاهده شده که مدل فازی عصبی (ANFIS) نسبت به سایر مدل‌ها به نتایج مطلوبی دست می‌یابد. دوگان^۷ و همکاران (۲۰۰۵) از مدل شبکه عصبی مصنوعی (ANN) منطق فازی (FL)^۸ برای پیش‌بینی بار معلق رسوبی ماهانه حوضه رودخانه ساکاریا در ترکیه استفاده کرده‌اند. در پژوهش فوق مشاهده شده که مدل فازی نسبت به مدل ANN به نتایج بهتری دست یافته است. سقیز اوغلو و گیزی (۲۰۰۶) با توسعه روش شبکه عصبی، به نتایجی در زمینه تخمین بار رسوبی دست یافته‌اند. تایفور (۲۰۰۶) نیز در ادامه این مطالعات، اقدام به استفاده از مدل پرسپترون چند لایه در تخمین میزان رسوب‌ها کرده است. همچنین لوهانی^۹ (۲۰۰۷)، تایفور (۲۰۰۳) و کیسی (۲۰۰۶) از مدل فازی به‌طور موفقیت‌آمیزی در پیش‌بینی بار معلق رسوبی استفاده کرده‌اند. تایفور و همکاران (۲۰۰۳) از الگوریتم فازی برای پیش‌بینی بار معلق رسوبی استفاده کرده‌اند. کیسی و همکاران (۲۰۰۶) از بیان کرده‌اند که مدل‌های مبتنی بر منطق فازی که در آنها از توابع عضویت مثلثی استفاده شده، نسبت به منحنی سنج رسوبی، از کارایی بهتری برخوردارند. لوهانی و همکاران (۲۰۰۷) با استفاده از منطق فازی، بین مقادیر دبی و بار رسوبی روابطی را برقرار کرده‌اند.

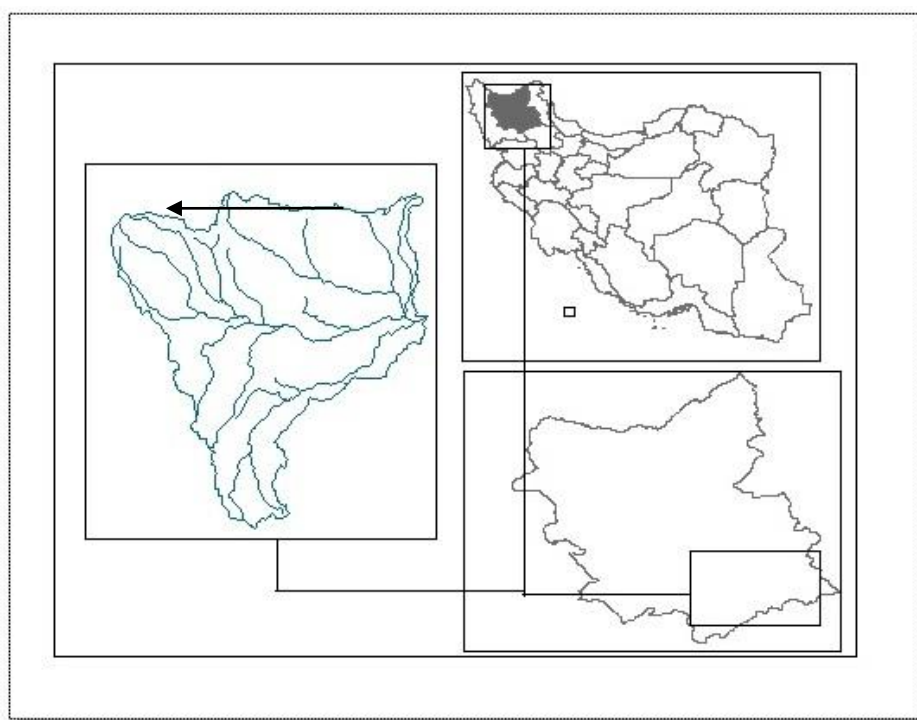
دهقانی و همکاران (۱۳۸۸) با استفاده از منحنی سنج رسوبی و شبکه عصبی مصنوعی، بار معلق رسوبی رودخانه دوغ در استان گلستان را تخمین زده‌اند. پژوهش آنها نشان داد که شبکه عصبی مصنوعی، نسبت به منحنی سنج رسوبی به نتایج بهتری دست یافته است. دهقانی و همکاران (۱۳۸۹) با استفاده از شبکه عصبی مصنوعی بار معلق رسوبی رودخانه بهشت‌آباد را پیش‌بینی کرده‌اند. نتایج نشان داد که مدل شبکه عصبی مصنوعی از قابلیت بالایی در تخمین بار معلق رسوبی برخوردار است.

1. Nagy
2. Kisi
3. General regression neural network
4. Multilayer perceptrons
5. Cigizoglu
6. Neural network
7. Dogan
8. FUZZY logic
9. Lohani

در این نوشتار از سیستم استنتاجی فازی عصبی (ANFIS) به‌عنوان یک مدل غیرخطی در تخمین بار معلق رسوبی استفاده شده است. این روش یک مدل غیرخطی بوده که در تحلیل پدیده‌های پیچیده به‌کار برده می‌شود. مقایسه‌ها نشان می‌دهد که مدل ANFIS در تخمین بار معلق رسوبی روزانه نسبت به مدل‌های MLR و SRC، به نتایج بهتری دست می‌یابد.

گستره مورد مطالعه

رودخانه قرانقو یکی از شاخه‌های رودخانه قزل‌اوزن بوده که از دامنه کوه سه‌هند با حداکثر ارتفاع ۳۷۰۷ متر از سطح دریا، واقع در شهرستان هشترود در استان آذربایجان شرقی سرچشمه گرفته و در مسیر خود با جمع‌آوری سرشاخه‌های کلکان، سراسکند چای، شورچای بالا و پایین، قلعه جوق، شهرچای و سرانجام آیدوغموش، رودخانه اصلی قرانقو را تشکیل می‌دهد. رودخانه قرانقو پس از طی مسافتی با جمع‌آوری جریان‌های سطحی آبراهه‌های اطراف و گذر از مجاورت آبادی‌ها، از نزدیکی شهر میانه گذشته و سپس با قطع جاده ترانزیتی تهران تبریز، به رودخانه قزل‌اوزن ملحق و سپس از طریق رودخانه سفیدرود وارد دریای خزر می‌شود. نظر به اینکه روی این رودخانه، تعداد ایستگاه‌های آب‌سنجی بسیار کم و محدود است، بنابراین برای تهیه اطلاعات مورد نیاز، منطقه گسترده‌تری انتخاب و به جمع‌آوری داده‌های ایستگاه‌های آب‌سنجی موجود اقدام شد. به‌همین دلیل گستره مورد مطالعه بیش از محدوده حوضه آبریز قرانقو است. محدوده حوضه آبریز قرانقو بین ۴۶ درجه و ۲۵ دقیقه تا ۴۷ درجه و ۵۰ دقیقه طول شرقی و ۳۶ درجه و ۵۰ دقیقه تا ۳۷ درجه و ۵۰ دقیقه عرض شمالی قرار دارد.



شکل ۱. موقعیت حوضه قرانقوچای در شهرستان هشترود

مواد و روش‌ها

در این پژوهش برای تعیین مقدار بار معلق رسوبی، از میانگین داده‌های روزانه دبی و رسوب حوضه رودخانه قرانقو در سال‌های ۱۳۸۷ و ۱۳۸۸ استفاده شده است. برای این امر، ابتدا داده‌های فوق در مدل فازی عصبی (ANFIS)، رگرسیون چندمتغیره^۱ (MLR) و منحنی سنج رسوبی (SRC) وارد شده و سپس برای تعیین قابلیت هر یک از مدل‌ها، مقایسه‌ای بین آنها انجام گرفته است. در آخرین مرحله، داده‌های مشاهده‌شده و پیش‌بینی شده در شاخص‌های R^2 و RMSE جایگزین شدند و با توجه به مقادیر به‌دست آمده، بهترین مدل مشخص شد. برای محاسبه RMSE از رابطه شماره ۱ استفاده می‌شود:

$$RMSE = \sqrt{\frac{1}{N} \sum_{i=1}^N [S_{t \text{ measured}} - S_{t \text{ predicted}}]^2} \quad (\text{رابطه ۱})$$

سیستم استنتاجی فازی عصبی (ANFIS)

چانگ^۲ (۱۹۹۳) با ارائه یک مدل تعلیمی، از الگوریتم شبکه عصبی مصنوعی و قوانین اگر - آنگاه فازی در قالب توابع عضویت به‌صورت ترکیبی در تحلیل پدیده‌ها استفاده کرده است. این مدل از ساختار شبکه عصبی مصنوعی استفاده کرده و با نام سیستم استنتاجی فازی عصبی شناخته می‌شود. مدل ANFIS برای به‌روز کردن شاخص‌های توابع عضویت از دو روش استفاده می‌کند:

۱. برقراری وضعیت پس‌پراکنش برای تمام شاخص‌ها؛

۲. استفاده از مدل ترکیبی که در آن شاخص‌های مجموعه عضویت ورودی به منظور تهیه توابع عضویت خروجی به‌صورت پس‌پراکنش تحلیل می‌شوند.

در نتیجه این امر، خطای یادگیری در طول فرایند یادگیری کاهش می‌یابد. بنابراین اکثر توابع عضویت اولیه بهینه‌سازی شده و در ساختار مدل ANFIS وارد می‌شوند. ساختار مدل ANFIS در شکل ۲ نشان داده شده است. معمولاً در مدل ANFIS دو ورودی x و y و یک خروجی z در نظر گرفته می‌شود. در مدل فازی سوگنو، قوانین اگر - آنگاه به‌صورت زیر بیان می‌شود:

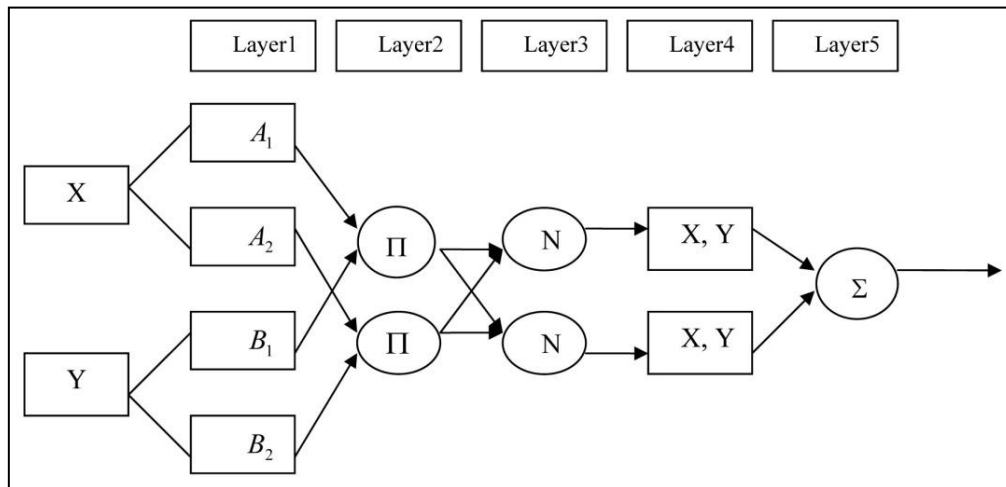
$$\text{Rule1: if } x \text{ is } A1 \text{ and } y \text{ is } B1, \text{ THEN } f1 = P1x + q1y + r1 \quad (\text{رابطه ۲})$$

$$\text{Rule2: if } x \text{ is } A2 \text{ and } y \text{ is } B2, \text{ THEN } f2 = P2x + q2y + r2 \quad (\text{رابطه ۳})$$

در این رابطه $A1$ و $A2$ ، $B1$ و $B2$ توابع عضویت ورودی‌های x ، y بوده و $r1$ ، $q1$ و $p1$ و $r2$ ، $q2$ و $p2$ شاخص‌های توابع خروجی هستند. توابع مدل ANFIS به‌صورت شکل شماره ۲ بیان می‌شود:

1. Multivariable Regression

2. Jang



شکل ۲. ساختار مدل استنتاجی فازی عصبی (ANFIS)

لایه ۱: هر گره (node) در این لایه، نشان‌دهنده درجه عضویت شاخص‌های ورودی است.

$$O_{1,i} = \mu_{A_i}(x), i = 1, 2 \quad \text{رابطه ۴}$$

$$O_{1,i} = \mu_{B_{i-2}}(y), i = 3, 4$$

در این معادله x, y ورودی گره I بوده و $A_i, (B_i - 2)$ مجموعه فازی مرتبط با این گره است. همچنین I و O_I درجه عضویت مجموعه فازی است. توابع عضویت، می‌توانند به شکل زنگوله‌ای، مثلثی و ذوزنقه‌ای نمایش داده شوند. توابع زنگوله‌ای شکل با توجه به مجموعه‌های عضویت به صورت رابطه شماره ۵ تخمین زده می‌شوند:

$$\mu_{A_i}(x) = \frac{1}{1 + \left| \frac{x - c_i}{a_i} \right|^{2b_i}} \quad \text{رابطه ۵}$$

در این معادله، c, a و b شاخص‌ها مورد استفاده بوده و در آن، حداکثر مقادیر ۱ و حداقل آن صفر در نظر گرفته شده است.

لایه ۲: هر گره این لایه با برجسب Π نشان داده شده و داده‌های ورودی در آن به صورت رابطه ۶ پردازش می‌شوند:

$$O_{1,i} = W_i = \mu_{A_i}(x) \mu_{B_i}(y), i = 1, 2 \quad \text{رابطه ۶}$$

لایه ۳: تأمین‌گره این لایه با برجسب N نشان داده شده و از رابطه شماره ۷ تخمین زده می‌شود.

$$O_{3,1} = \bar{W}_i = \frac{W_i}{W_1 + W_2}, i = 1, 2 \quad \text{رابطه ۷}$$

لایه ۴: در این لایه، داده‌ها از طریق رابطه ۸ پردازش می‌شوند:

$$O_{4,i} = \bar{w}_i f_i = \bar{w}_i (p_i x + q_i y + r_i) \quad \text{رابطه ۸}$$

در این معادله \bar{w}_i ، خروجی لایه ۳ بوده و $p_i x + q_i y + r$ شاخص های گره ها هستند. لایه ۵: گره ها در این لایه با برچسب \sum نشان داده شده و در آن با جمع تمام داده های ورودی، خروجی نهایی تخمین زده می شود:

$$O_{5,i} = \sum \bar{w}_i f_i = \frac{\sum w_i f_i}{\sum w_i} \quad \text{رابطه ۹}$$

منحنی سنجه رسوب (SRC)

منحنی سنجه رسوب، به شکل نمودار یا معادله ای است که با برقراری ارتباط بین دبی رسوبات و دبی تجمعی رودخانه، به تخمین میزان بار رسوبی می پردازد و از رابطه شماره ۱۰ به دست می آید.

$$S = aQ^b \quad \text{رابطه ۱۰}$$

در این معادله، Q دبی رود و S بار معلق رسوبی است. مقدار a , b برای رودخانه های متفاوت، از طریق رابطه رگرسیون خط بین $\log S$ و $\log Q$ تعیین می شود. بعد از تبدیل لگاریتم به مبنای محاسباتی، با استفاده از روش فرگوسن^۱ (۱۹۸۶) به تصحیح بار رسوبی از دبی ویژه پرداخته می شود. رابطه شماره ۱۱، رابطه مورد استفاده در این فرایند است:

$$S = CF * a * Q^b \quad \text{رابطه ۱۱}$$

که در آن CF عامل تصحیح لگاریتمی معادله است.

برای محاسبه میزان CF از رابطه ۱۲ استفاده می شود:

$$CF = e^{2.65^2} \quad \text{رابطه ۱۲}$$

در این معادله e تابع نمایی معادله است.

در اولین مرحله، میزان منحنی سنجه رسوب از طریق رابطه شماره ۱۲ محاسبه می شود که نتیجه حاصله با عنوان SRC1 شناخته می شود و عامل تصحیح لگاریتمی نیز با نام SRC2 از طریق تخمین CF به دست می آید.

رگرسیون چند گانه (MLR)

رگرسیون چندگانه روشی است که برای ارتباط خطی بین متغیر وابسته و یک یا چند متغیر مستقل مورد استفاده قرار می گیرد. شکل عمومی آن به صورت رابطه شماره ۱۳ است:

$$Y_i = B_0 + B_1 X_{i1} + B_2 X_{i2} + \dots + B_p X_{ip} + E_i \quad \text{رابطه ۱۳}$$

که برای یک سری از i مشاهده شده، Y متغیر پیش بینی شده بوده و B_0 ضریبی است که در آن B_1, B_2, \dots, B_p ضرایب متغیر مستقل را شامل می شوند. همچنین E خطای بین متغیر اصلی و پیش بینی شده را نمایان می کند. مدل

MLR با این فرض در مدل استفاده می‌شود که شرایط زیر برقرار باشد:

- متغیرهای پیش‌بینی کننده باید مستقل باشند.
- مقدار خطای باقیمانده بایستی مستقل باشد. علاوه بر این، دارای توزیع نرمال با میانگین صفر و واریانس ثابت a_2 باشد.

بردار مشاهداتی $\{X_{i1}, X_{i2}, \dots, X_{ip}, Y_i\}, i = 1, 2, \dots, n$ در تخمین شاخص B مورد استفاده قرار می‌گیرد و سری درجه‌بندی را تشکیل می‌دهد. به‌طور معمول از روش حداقل مربعات برای تخمین شاخص‌های مدل استفاده می‌شود. بنابراین رابطه شماره ۱۴ برای مقدار پیش‌بینی شده به‌دست می‌آید:

$$Y_i = b_0 + b_1 x_{i1} + b_2 x_{i2} + b_p x_{ip} \quad \text{رابطه (۱۴)}$$

هدف از تحلیل رگرسیونی، مشخص کردن شاخص‌های معادله رگرسیون و مقایسه کمی میزان جفت‌وجور شدن مدل با مقدار متغیر مستقل Y است.

یافته‌های تحقیق

هدف از مطالعات مدل‌سازی بار معلق رسوبی، ایجاد روابط معنادار بین داده‌های دبی و رسوب است. برای این امر از روش‌های مختلفی استفاده شده است. بنابراین در مطالعه پیش رو با استفاده از روش‌های سیستم استنتاجی فازی عصبی، معادله‌های رگرسیونی چندمتغیره و منحنی سنجه رسوبی مقادیر رسوب، پیش‌بینی شده و بین آنها مقایسه‌ای انجام گرفته و سپس قابلیت هر یک از مدل‌ها تعیین شده است. نتایج حاصل از فرایندهای بیان شده در زیر تشریح شده است.

تخمین مقادیر رسوب پیش‌بینی شده برای حوضه قرائقو

برای تخمین بار معلق رسوبی رودخانه قرائقو از ترکیب ورودی (رابطه ۱۵) استفاده شده است:

$$(i) Qr_t, (ii) Qr_t, Qr_{t-1}, (iii) Qr_t \text{ and } Sr_{t-1}; \text{ and } (iv) Qr_t, Qr_{t-1} \text{ and } Sr_{t-1} \quad \text{رابطه (۱۵)}$$

در این ترکیب Qr_t و Sr_t به ترتیب دبی و بار معلق رسوبی در t روز است. ساختار فوق از طریق کدهایی که در نرم‌افزار متلب نوشته شده، طراحی شده است. ساختارهای مختلف ANFIS از طریق آزمون و خطا، برآورد و مناسب‌ترین ترکیب ورودی تعیین شد. سپس مدل ANFIS مورد آزمون قرار گرفته و نتایج به‌دست‌آمده به وسیله شاخص RMSE و R^2 مقایسه شدند. مقادیر به‌دست‌آمده برای RMSE و R^2 در هر یک از ساختارهای ورودی در جدول ۱ نشان داده شده است. آخرین ترکیب ورودی مدل ANFIS دارای ۳ ند ورودی، ۲ ند پنهان و ۱ ند خروجی است. بر اساس نتایج به‌دست‌آمده مشاهده می‌شود که اولین ترکیب ورودی با برخورداری از خطای تبیین ۰/۹۶۶۸ و مجذور خطای میانگین مربعات برابر ۱۹۰ میلی‌گرم در لیتر از بهترین کارایی در تخمین بار معلق رسوبی برخوردار است.

جدول ۱. مقادیر RMSE و R² هر یک از ساختارهای مدل ANFIS

R ²	RMSE (mg/l)	ساختارهای مدل ANFIS	ورودی‌های مدل ANFIS
۰/۹۶۶۸	۱۹۰	۲	Qr _t
۰/۹۴۲۸	۱۹۷	۳ و ۲	Qr _t and Qr _{t-1}
۰/۹۱۴۹	۲۲۶	۲ و ۲	Qr _t and Sr _{t-1}
۰/۹۱۲۶	۲۹۱	۳ و ۲ و ۱	Qr _t , Qr _{t-1} and Sr _{t-1}

مقایسه مدل‌های مختلف استفاده شده با مدل ANFIS

در دومین بخش از پژوهش، برای ارزیابی قابلیت مدل ANFIS نسبت به مدل MLR و SRC مقایسه‌ای بین آنها انجام گرفت، اما قبل از ورود داده‌ها به مدل‌های شبکه عصبی مصنوعی، بایستی پیش‌پردازشی انجام گرفته و داده‌ها کران‌دار شوند. به این منظور داده‌ها از طریق رابطه ۱۶ در محدوده ۰/۰۱ تا ۰/۹۹ قرار می‌گیرند.

$$x_s = \frac{0.99(x_i - x_{min})}{(x_{max} - x_{min})} + 0.01 \quad \text{رابطه ۱۶}$$

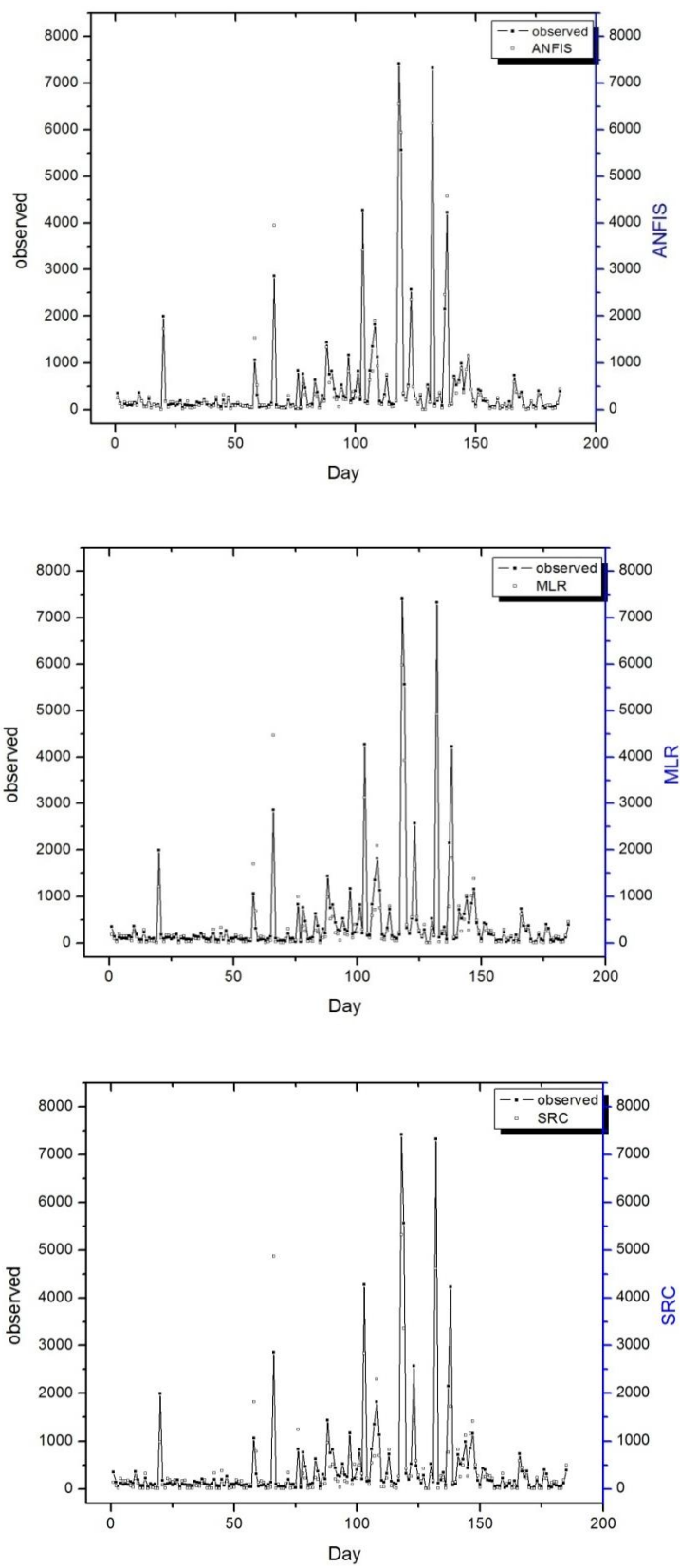
در این رابطه، x_s داده‌های ورودی مقیاس‌گذاری شده بوده و x_i ، x_{min} و x_{max} به ترتیب داده‌های غیرمقیاس‌گذاری شده، داده‌های حداقل و داده‌های حداکثر هستند. برای مدل ANFIS کدی در جعبه ابزار فازی متلب نوشته شد. با استفاده از این کد، ساختارهای ورودی متفاوتی از طریق آزمون و خطا تعیین شد. سپس نتایج به دست آمده برای مدل در هر ساختار ورودی با استفاده از شاخص‌های آماری R² و RMSE مورد مقایسه قرار گرفت. مقادیر فوق در جدول ۱ نشان داده شده است.

مقادیر به دست آمده پس از مقایسه مدل‌های ANFIS، MLR و SRC در جدول ۲ نمایش داده شده است. مقایسه‌های انجام گرفته نشان می‌دهد که مدل ANFIS با مقادیر R² و RMSE، به ترتیب ۰/۹۶۶۸ و ۱۹۰ میلی‌گرم در لیتر به بهترین نتیجه دست یافته است. مقادیر مشاهداتی و پیش‌بینی شده برای هر یک از مدل‌ها نیز در قالب هیدروگراف و نمودار پراکنش نشان داده شده است (شکل‌های ۳ و ۴). از بررسی نمودارها نیز می‌توان گفت که مدل ANFIS نسبت به سایر مدل‌ها از کارایی بهتری برخوردار است.

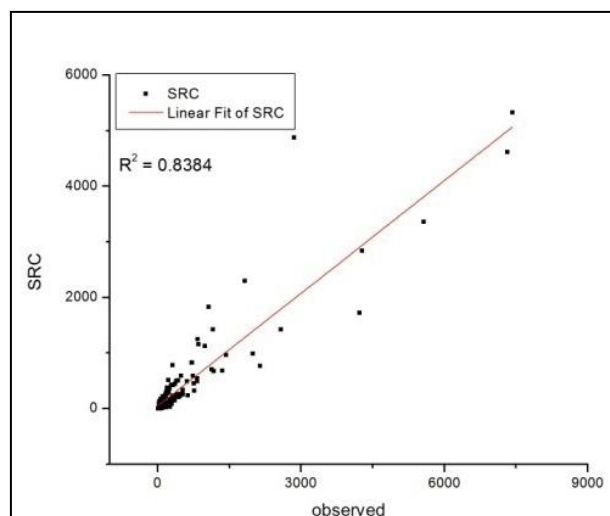
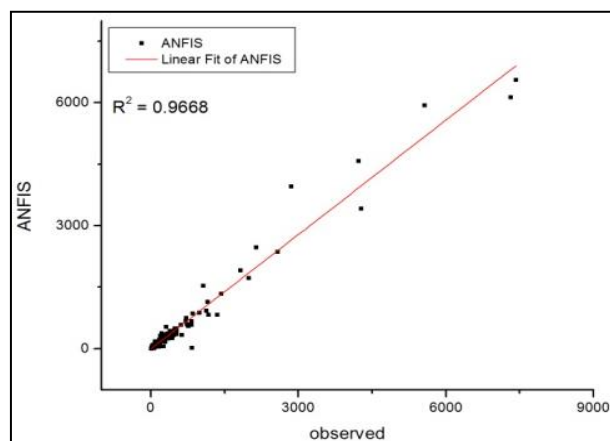
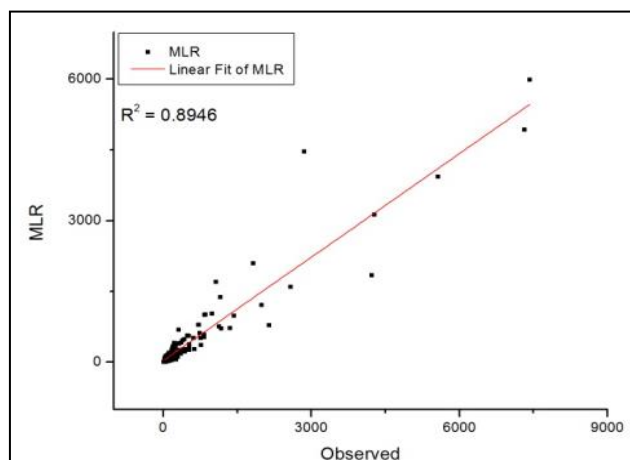
جدول ۲. کارایی مدل‌های ANFIS، MLR و SRC در دوره آزمایشی

مدل‌ها	ANFIS	MLR	SRC
RMSE(mg/l)	۱۹۰	۳۸۱	۴۵۴
R ²	۰/۹۶۶۸	۰/۸۹۴۶	۰/۸۳۸۴

مقادیر حداکثر بار رسوبی تخمین زده شده توسط هر یک از مدل‌ها نیز در جدول ۳ نشان داده شده است. در کل، در تخمین مقادیر حداکثر رسوبی، مدل ANFIS و MLR نسبت به مدل SRC به نتایج بهتری دست یافته‌اند. مدل‌های ANFIS، MLR و SRC مقادیر حداکثر بار رسوبی را به ترتیب ۶۵۴۹، ۵۹۸۲ و ۵۳۲۹ برآورد کرده و مقادیر فوق را برابر ۱۱، ۱۹ و ۲۸ درصد کمتر از مقادیر مشاهداتی تخمین زده‌اند.



شکل ۳. مقایسه مقادیر مشاهداتی و پیش‌بینی شده هر یک از مدل‌ها در دوره آزمایشی



شکل ۴. نمودار پراکنش مدل‌های مورد استفاده در پیش‌بینی بار معلق رسوبی برای دوره آزمایشی

جدول ۳. مقایسه حداکثر بار معلق رسوبی تخمین زده شده توسط هر یک از مدل‌ها در دوره آزمایش شده

مقادیر خطای نسبی بر حسب درصد			SRC	MLR	ANFIS	حداکثر بار معلق رسوبی مشاهده شده بیش از ۲۰۰۰ میلی گرم
SRC	MLR	ANFIS				
-۲۸	-۱۹	-۱۱	۵۳۲۹	۵۹۸۲	۶۵۴۹	۷۴۲۱
-۳۶	-۳۲	-۱۶	۴۶۱۷	۴۹۲۳	۶۱۳۲	۷۳۲۲
-۳۹	-۲۹	۶	۳۳۶۴	۳۹۲۷	۵۹۳۷	۵۵۶۹
-۳۳	-۲۶	-۱۹	۲۸۴۳	۳۱۲۸	۳۴۲۱	۴۲۷۶
-۵۹	-۵۶	۸	۱۷۲۱	۱۸۳۷	۴۵۷۶	۴۲۳۱
۷۰	۵۶	۳۸	۴۸۷۶	۴۴۶۸	۳۹۵۴	۲۸۵۷
-۴۴	-۳۸	-۸	۱۴۲۳	۱۵۹۶	۲۳۵۶	۲۵۷۶

در کل مدل ANFIS نسبت به مدل‌های SRC و MLR از قابلیت بالایی در برقراری روابط بین دبی و بار معلق رسوبی برخوردار است. مدل‌های منحنی سنج رسوبی، بین مقادیر لگاریتم رسوب و دبی، رابطه رگرسیون خطی برقرار می‌کند. بنابراین این مدل‌ها نیازمند توزیع نرمال داده هستند. این امر یکی از ضعف‌های اصلی این مدل‌ها است. قابلیت اصلی مدل ANFIS انعطاف‌پذیری و توانایی مدل در برقراری روابط غیرخطی است. این مدل از مدل پس پراکنش برای تنظیم شاخص‌های توابع عضویت استفاده می‌کند.

بحث و نتیجه‌گیری

در این پژوهش برای تخمین بار معلق رسوبی از مدل فازی عصبی ANFIS، SRC و MLR استفاده شده است. ورودی مدل‌های فوق را داده‌های دبی و رسوب تشکیل می‌دهند. در بخش نخست این پژوهش معادله‌های رگرسیونی بین داده‌های دبی و رسوب تعیین شده است، در دومین مرحله، متغیرهای دبی و رسوب به‌عنوان ورودی مدل ANFIS مورد استفاده قرار گرفته و از آن در تخمین بار معلق رسوبی بهره گرفته شده است. سپس در سومین مرحله از پژوهش، مدل ANFIS با مدل‌های SRC و MLR مقایسه شده است. با استفاده از شاخص R^2 مقادیر ۰/۹۶۶۸ برای مدل ANFIS به دست آمد. این امر نشان می‌دهد که مدل ANFIS نسبت به سایر مدل‌ها از کارایی بهتری برخوردار است. در کنار این، مدل MLR نسبت به مدل SRC به نتایج بهتری دست می‌یابد. در مدل SRC برای تخمین بار معلق رسوبی، تنها از شاخص دبی استفاده شده است. مزیت اصلی مدل ANFIS نسبت به سایر مدل‌ها، قابلیت آنها در مدل‌سازی روابط غیرخطی است. در کل، مدل ANFIS نسبت به سایر مدل‌ها به نتایج بهتری دست می‌یابد.

منابع

- دهقانی، ا. ا.؛ زنگانه، م. ا.؛ مساعدی، ا.؛ کوهستانی، ن. (۱۳۸۸). مقایسه تخمین بار معلق به دو روش منحنی سنج رسوب و شبکه عصبی مصنوعی، علوم کشاورزی و منابع طبیعی، دوره ۱۶، صص. ۳۶-۵۱.
- دهقانی، ا. ا.؛ محمدی، م. م.؛ هزارجریبی، ا. (۱۳۸۹). تخمین رسوب معلق رودخانه بهشت آباد با استفاده از شبکه عصبی مصنوعی، پژوهش‌های حفاظت آب و خاک، دوره ۷، صص. ۱۶۸-۱۵۹.
- ASCE Task Committee, 2000, **Artificial Neural Networks in Hydrology, II: Hydrological Applications**, Journal of Hydrologic Engineering, ASCE, Vol. 5, No. 2, PP. 124-127.
- Chang, F.J., Chen, Y.C., 2001, **A Counter Propagation Fuzzy-neural Network Modeling Approach to Real Time Stream Flow Prediction**, Journal of Hydrology, Vol. 245, PP. 153-164.
- Cigizoglu, H.K., 2004, **Estimation and Forecasting of Daily Suspended Sediment Data by Multi Layer Perceptions**, Advances in Water Resources, Vol. 27, No. 2, PP.185-195.
- Cigizoglu, H.K., Kisi, O., 2006, **Methods to Improve the Neural Network Performance in Suspended Sediment Estimation**, Journal of Hydrology, Vol. 317, No. 3-4, PP. 221-238.
- Dogan, E., Sasal, M., and Isik, S., 2005, **Suspended Sediment Load Estimation in Lower Sakarya River by Using Soft Computational Methods**, Proceeding of the International Conference on Computational and Mathematical Methods in Science and Engineering, CMMSE 2005, Alicante, Spain, 395-406.
- Ferguson, R.I., 1986, **River Loads Underestimated by Rating Curves**, Water Resources Research, Vol. 22, No. 1, PP. 74-76.
- Jain, S.K., 2001, **Development of Integrated Sediment Rating Curves Using ANNs**, Journal of Hydraulic Engineering, ASCE, Vol. 127, No. 1, PP. 30-37.
- Jang, J., 1993, **ANFIS: Adaptive-Network-Based Fuzzy Inference System**, IEEE Transactions on Systems, Man and Cybernetics, Vol. 23, No. 3, PP. 665-685.
- Kisi, O. 2004, **Multi-layer Perceptrons with Leven berg-Marquardt Optimization Algorithm for Suspended Sediment Concentration Prediction and Estimation**, Hydrological Sciences Journal, Vol. 49, No. 6, PP. 1025-1040.
- Kisi, O., 2005, **Suspended Sediment Estimation Using Neuro-fuzzy and Neural Network Approaches**, Hydrological Sciences Journal, Vol. 50, No. 4, PP. 683-696.
- Kisi, O., Karahan, M.E., Sen, Z., 2006, **River suspended Sediment Modeling Using Fuzzy Logic Approach**, Hydrological Processes, Vol. 20, No. 20, PP. 4351-4362.
- Lohani, A.K., Goel, N.K., Bhatia, K.K.S., 2007, **Deriving Stage-discharge-sediment Concentration Relationships Using Fuzzy Logic**, Hydrological Sciences Journal, Vol. 52, No. 4, PP. 793-807.
- Lopez, L. V., Efolliott, F. P., & Baker, B. M., 2001, **Impacts of Vegetative Practices on Suspended Sediment from Watershed of Arizona**, Journal of Water Resources Planning and Management, Vol. 127, No. 1, PP. 41-47.

- McBean, E. A., & Al-Nassri, S., 1988, **Uncertainty in Suspended Sediment Transport Curves**, Journal of Hydraulic Engineering, Vol. 114, No. 1, PP.63-73.
- Nagy, H. M., Watanabe, K., & Hirano, M., 2002, **Prediction of Sediment Load Concentration in Rivers using Artificial Neural Network Model**, Journal of Hydraulic Engineering, ASCE, Vol. 128, No. 6, PP. 588-595.
- Nakato, T., 1990, **Test of Selected Sediment-Transport Formulas**, J. of Hydr. Engrg ASCE, 116(3), 362-379.
- Ozturk, F., Apaydin, H., & Walling, D.E., 2001, **Suspended Sediment Loads Through Flood Events for Streams of Sakarya Basin**, Turkish J. Eng. Env. TUBITAK, Vol.25, PP. 643-50.
- Tayfur, G., 2002, **Artificial Neural Networks for Sheet Sediment Transport**, Hydrological Sciences Journal, Vol. 47, No. 6, PP. 879-892.
- Tayfur, G., Guldal, V., 2006, **Artificial Neural Networks for Estimating Daily Total Suspended Sediment in Natural Streams**, Nordic Hydrology, Vol.37, PP. 69-79.
- Tayfur, G., Ozdemir, S., Singh, V.P., 2003, **Fuzzy Logic Algorithm for Runoff-induced Sediment Transport from Bare Soil Surfaces**, Advances in Water Resources, Vol. 26, No. 12, PP. 1249- 256.

Using Neural Fuzzy Inference System to Estimate Sediment Load and a Comparison with MLR and SRC Models in Ghranghu River Basin

Rezai Banafshe M.

Associate Prof. in Geography, Dep. of Natural Geography, Tabriz University

Feyzolahpour M. *

Associate Prof., Dep. of Geography, Faculty of Humanities, University of Zanjan

Sadrafshary S.

M.A Candidate in Climatology, Tabriz University

Received: 31/07/2011

Accepted: 17/06/2013

Extended Abstract

Introduction

Prediction of sediment load is used in a wide range of topics to estimate volume of dams, sediment transport in rivers and etc. In recent years, artificial neural network was used in rainfall-runoff modeling, prediction of discharge intensity and estimation of sediment load. Sediments are sources of pollutions such as chemical compounds. The results of the many researches indicated the effectiveness of modeling in hydrological predictions.

Jin (2001) used Artificial Neural Network (ANN) method to assess the relationship between discharge and sediment load and stated that the ANN model can achieve better results than the sediment rating curves. Tayfor (2002) used the neural network model in sediment transport and concluded that this model was more predictive than the physical models. In this paper, Neural Fuzzy Inference System (ANFIS) is used as a non-linear model to estimate the suspended sediment load. The comparisons showed that the ANFIS method has achieved better results in predicting the daily suspended sediment load than MLR models and SRC models. Dogan et al (2005) also used Artificial Neural Network model (ANN) and fuzzy logic (FL) to predict monthly suspended sediment load in the Sakarya River Basin in Turkey.

Methodology

*E-mail: feyzolahpour@znu.ac.ir

In this study, to determine the amount of suspended sediment load, average daily discharge, rainfall and Gharnghu river basin sediment data (1387 to 1388) have been used as the material. Thus, the above data first have been entered in fuzzy neural models (ANFIS), multivariable regression (MLR) and the sediment rating curve (SRC). Then a comparison between them has been made to determine the ability of each model. Observed data and predicted data replaced with R^2 and RMSE and according to these values the best model has been determined.

Results and Discussion

The purpose of the suspended sediment modeling studies is establishing significant relationships between discharge and sediment data. For this purpose several methods have been used. In this paper, daily discharge, current and the previous day rainfalls and suspended sediment load data have been used as the inputs for the model. The amount of sediment has been predicted by the neural fuzzy inference system, multiple regression equations and sediment rating curves. Then, a comparison was made between the results and the ability of each model.

Table1. Performance of ANFIS, MLR and SRC models

Models	RMSE	R^2
ANFIS	190	0.9668
MLR	381	0.8946
SRC	454	0.8384

The comparisons have showed that the ANFIS model with R^2 value about 0.9668 and RMSE about 190 has achieved the best result. Table 2 shows that the ANFIS model performs better than the MLR and SRC models. The ANFIS and MLR models have given better estimates of the maximum sediment load than the SRC model. The ANFIS, MLR and SRC models have predicted the maximum amount of the sediment load up to 6549, 5982 and 5329, respectively. These values have been estimated 11, 19, and 28% lower than the observed value. ANFIS models in comparison with the MLR and SRC models have high potential in establishing relationship between discharge and suspended sediment load. Sediment rating curve models establish the linear regression relations between the logarithm of the sediment and discharge values. Thus, these models require a normal distribution of the data and this is one of the main weaknesses of the models. The main characteristic of the ANFIS model is its flexibility and ability in making nonlinear relationships.

Conclusion

sediment load. The inputs of these models are rainfall, discharge and sediment data. In the first part of this research, regression equations have been set between discharge and rainfall data. In the second stage, discharge, rainfall and sediment variables set as the ANFIS model inputs and have been used in estimating suspended sediment load. Then in the third phase, the ANFIS model is compared with SRC and MLR models. The value about 0.9668 has been obtained for

ANFIS model by using R^2 factor and it shows that the ANFIS model has better performance than the other models. Besides, the MLR model has achieved better results than the SRC model. To estimate suspended sediment load in SRC model, the discharge factor has been applied. Conducted researches indicate that rainfall and sediment data must also be used beside discharge data. The main advantage of the ANFIS model relative to other models is their capabilities in modeling nonlinear relationships. Overall, the ANFIS model achieves better results than other models.

Keywords: Sediment Load, Neural Fuzzy Inference System (ANFIS), Sediment Rating Curve, Multiple Regressions, Gharanghu River Basin.