

## بررسی تأثیر بازرگرای صادرات و مزیت رقابتی بر عملکرد صادرات (مورد مطالعه: صادرکنندگان نمونه ایران در سال ۱۳۹۰)

محمود محمدیان<sup>۱</sup>، مصطفی الله‌وردی<sup>۲</sup>، امیر سلیمی<sup>۳</sup>

**چکیده:** امروزه، صادرات مهم‌ترین شاخص در توسعه جهانی شرکت‌ها، همچنین کشورها محسوب می‌شود. توجه به بازرگرایی صادرات و مزیت رقابتی برای افزایش عملکرد صادرات اهمیت دارد. در مطالعه حاضر تأثیر بالقوه بازرگرایی صادرکنندگان و مزیت رقابتی بر عملکرد صادرات بررسی شده است. جامعه این تحقیق صادرکنندگان نمونه کشوری در سال ۱۳۹۰ بودند که هر ساله به مناسبت روز ملی صادرات از طریق وزارت صنعت، معدن و تجارت، و سازمان توسعه تجارت معرفی می‌شوند. نتایج این تحقیق نشان می‌دهد بازرگرایی صادرات بر عملکرد صادرات و مزیت رقابتی تأثیر دارد. همچنین، مزیت رقابتی که در مدل تحقیق متغیر میانجی بازرگرایی صادرات و عملکرد صادرات نیز هست، بر عملکرد صادراتی تأثیر مثبت دارد. بر اساس نتایج حاصل از تحلیل بارهای عاملی در بازرگرایی صادرات، شاخص پاسخگویی به هوشمندی صادرات بیشترین وزن (۰/۸۳۹)، برای متغیر مزیت رقابتی شاخص تمایز بازار (۰/۹۰۳) و برای متغیر عملکرد صادرات، عملکرد راهبردی صادرات (۰/۹۳۲) بیشترین سهم را داشت.

### واژه‌های کلیدی: بازرگرایی صادرات، عملکرد صادرات، مزیت رقابتی.

۱. استادیار گروه مدیریت بازرگانی، دانشکده مدیریت و حسابداری دانشگاه علامه طباطبائی، تهران، ایران
۲. کارشناس ارشد مدیریت بازرگانی، دانشکده مدیریت و حسابداری دانشگاه علامه طباطبائی، تهران، ایران
۳. کارشناس ارشد مدیریت بازرگانی، دانشکده مدیریت و حسابداری دانشگاه علامه طباطبائی، تهران، ایران

تاریخ دریافت مقاله: ۱۳۹۲/۰۵/۲۷

تاریخ پذیرش نهایی مقاله: ۱۳۹۲/۰۹/۱۲

نویسنده مسئول مقاله: مصطفی الله‌وردی

E-mail: msallahverdi@gmail.com

## مقدمه

صادرات یکی از مهم‌ترین گام‌های اولیه سازمان‌ها برای توسعه و سرمایه‌گذاری جهت ورود به بازارهای جهانی و گسترش فعالیت‌های بین‌المللی آن‌هاست (صدیق و آلسین، ۲۰۰۹). در سال‌های اخیر با توجه به وضعیت اقتصادی-سیاسی کشور و تحریم ایران در حوزه نفت و تجارت بین‌الملل نیاز ما به توسعه صادرات و ورود بیشتر به بازارهای جهانی بیش از پیش اهمیت یافته و توسعه صادرات غیرنفتی ضرورت جدی یافته است. در توضیح این فرایند باید گفت توسعه صادرات به استمرار تولید، توسعه سرمایه‌گذاری‌های جدید، و توسعه و حفظ اشتغال موجود خواهد انجامید. همه این موارد به تحقق توسعه اقتصادی می‌انجامد. از این‌رو، این مهم باید از ابعاد مختلف مورد توجه بیشتری قرارگیرد. در شرایط کنونی وضعیت صادرات غیرنفتی در کشور در حالت بحرانی قراردارد. کشور ما در این زمینه قابلیت‌های فراوانی دارد و می‌تواند با برنامه‌ریزی درست و خط‌مشی بازاریابی مناسب در این صنعت گام‌های مؤثری بردارد و جایگاه خود را در عرصه جهانی تثبیت کند. ضرورت این امر در حالی است که بسیاری از صنایع کشور ما قابلیت‌های بسیار بالایی برای ورود به بازارهای جهانی دارند و می‌توانند با ایجاد برنامه‌ریزی جهانی مناسب در قیاس با رقبا به مزیت رقابتی دست یابند.

بازارگرایی به سازمان‌ها اجازه می‌دهد، برای هماهنگ کردن سازمان‌ها با محیط عملیاتی عمومی، به تغییرات راهبردی پاسخ دهند و عملکرد آن‌ها را تحت تأثیر قرارمی‌دهد (شیخ ون و دیبرل، ۲۰۱۱).

صادرات بازرگرا کاربرد راهبردی بازارگرایی در محیط صادرات است. در متون بازاریابی تأثیر بازارگرایی بر عملکرد اصلی پذیرفته است (نون، ۲۰۱۰) و شرکت‌هایی که در سطوح بالایی از صادرات بازرگرایند به اطلاعات بیشتری در مورد مشتریان و خواسته‌های آنان دست می‌یابند (مورگان و همکاران، ۲۰۰۹). در این حالت قادر به فهم بهتر راهبردها و پیشنهادهای رقبا خود خواهند بود و شرکت می‌تواند در پاسخ به مشتریان و بازار خود در محیط‌های رقابتی نسبت به رقبا خود به جایگاه بهتری دست‌یابد (مور و سارین، ۲۰۰۹).

با توجه به اینکه در زمینه جنبه‌های بازرگرای و مزیت رقابتی و تأثیر آن بر عملکرد صادراتی مطالعات تجربی کمتری صورت گرفته است، این مطالعه در پی آن است که جنبه‌های مختلف این متغیرها را بیشتر بررسی کند. بنابراین، مهم‌ترین هدف این پژوهش بررسی نقش بازرگرای صادرات و مزیت رقابتی بر عملکرد صادراتی بر صادرکنندگان نمونه است. با توجه به اهمیت بارز موضوع بازرگرای در مطالعات روز دنیا در زمینه بازاریابی، این پژوهش از دو جهت به نوآوری علمی در این خصوص پرداخته است: اول تأثیر این مبحث را بر عملکرد صادرات در کنار مزیت رقابتی می‌سنجد که در ایران مطالعه‌ای در این سطح صورت نگرفته است. دوم، به بررسی این

موضوع در بین صادرکنندگان نمونه کشوری و نماد توسعه صادرات پرداخته است، تا الگوپذیری آن برای مدیران کشور بیشتر باشد.

### پیشینه پژوهش

بازارگرایی مفهوم جدیدی در حوزه بازاریابی مدرن است که از سه دهه گذشته توجه بسیاری از پژوهشگران را به خود جلب کرده است (کیرسا و توماس، ۲۰۰۸). بازارگرایی شامل مجموعه‌ای از باورها و اعتقادات است که مشتریان را در مرکز توجه قرار می‌دهد تا سودآوری بلندمدت شرکت را فراهم سازد. همچنین، بازارگرایی بر ایجاد کسب‌وکار اثربخش و کارا برای ایجاد بالاترین ارزش برای مشتری و مزیت رقابتی تأکید می‌کند (تسیوتسو و لی چاوو، ۲۰۱۰).

در زمینه بازاریابی مطالعات زیادی در دنیا صورت گرفته که مهم‌ترین تحقیقات در این زمینه نتیجه مطالعات کوهلی و جاووسکی (۱۹۹۳) بود که نشان دادند بین بازارگرایی و عملکرد کسب‌وکار همبستگی مثبتی وجود دارد. همچنین، نارور و اسلاتر (۱۹۹۰) ارتباط بین بازارگرایی و عملکرد را در صنایع تولیدی و خدماتی بررسی و نتیجه‌گیری کردند بنگاه‌های بازارگرا عملکرد بهتری دارند (H<sub>۱</sub>) (لینگز و گرینلی، ۲۰۰۹). اولین مطالعه تجربی در زمینه رابطه بین بازارگرایی صادرات و عملکرد صادرات را کادوگان و همکارانش (۲۰۰۸) انجام دادند. آن‌ها نشان دادند ارتباطی مستقیم بین بازاریابی صادرات و عملکرد صادرات برقرار است.

همچنین، لانگراک (۲۰۰۳) برای سنجش رابطه بین بازاریابی و دو راهبرد رقابتی تمایز و رهبری هزینه (H<sub>۲</sub>) نشان داد هر دو بعد مشتری‌گرایی و رقیب‌گرایی اثر مثبتی بر مزیت تمایز دارند. همچنین، یافته‌ها نشان داد مزیت تمایز بر عملکرد سازمانی اثر مثبت دارد، در صورتی که جایگاه هزینه پایین، اثری بر عملکرد ندارد (H<sub>۲</sub>).

در مطالعه‌ای در اسپانیا، ناوارو و همکارانش (۲۰۱۰) نشان دادند شرکت‌هایی که به بازارهای خارجی متعهدترند اشتیاق بیشتری برای تطبیق عناصر برنامه بازاریابی دارند. بنابراین، برنامه این شرکت‌ها در بازارهای خارجی موفق‌تر است. در نتیجه موجب ارتقای عملکرد صادرات (H<sub>۱</sub>) و آثار مستقیم و غیرمستقیم بر مزیت رقابتی (H<sub>۳</sub>) دارد.

از مهم‌ترین تحقیقات انجام شده در ایران می‌توان به تحقیق دعائی و حسنی رباط (۱۳۸۹) اشاره کرد که به بررسی نقش تجارت بازارگرا و رابطه آن در روابط بازرگانی بین‌المللی و در نهایت تأثیر بر عملکرد صادرات پرداختند. همچنین، در مطالعه‌ای دیگر در زمینه بازاریابی ایران، عزیزی و همکارانش (۱۳۹۰) با هدف ارائه مدلی درباره عملکرد صادرات با رویکرد توان‌مندی‌های بازاریابی در صنعت نرم‌افزار ایران، به بررسی نقش بازاریابی در افزایش عملکرد صادرات پرداختند. همچنین، رئیسی (۱۳۸۷) رابطه بین بازاریابی و راهبرد همگون‌سازی

محصول با عملکرد صادرات را بررسی کرد. همچنین، اعرابی و سلطان محمدی (۱۳۸۸) تأثیر بازارگرایی بر عملکرد شرکت‌های ایرانی فعال در بازار بورس تهران را بررسی کردند. در همه این تحقیقات تأثیر بازارگرایی بر عملکرد تأیید شده است.

مدل استفاده شده در این پژوهش از آخرین تحقیقاتی الگوبرداری شده که در ارتباط با تجارب بازارگرایی صادرات، مزیت رقابتی و عملکرد صادراتی در دنیا انجام شده و نتایج آن از طریق مجلات علمی معتبر منتشر شده است. در این تحقیق از الگوی کوبین و همکاران (۲۰۰۹) استفاده شد که در مطالعه‌ای به بررسی رابطه بین بازارگرایی و مزیت رقابتی و عملکرد (H<sub>۱</sub>، H<sub>۲</sub>، H<sub>۳</sub>) در بخش خدمات- صنعت جهانی هتل در آمریکا پرداختند. همچنین، مدل کومار و همکارانش (۲۰۱۱) با توجه به بازارگرایی و اندازه‌گیری عملکرد به بررسی تأثیر بازارگرایی بر عملکرد (H<sub>۱</sub>) و مزیت رقابتی پایدار در دوره‌ای نه ساله (۱۹۹۷-۲۰۰۵) در بین ۲۶۱ شرکت پرداختند (H<sub>۳</sub>). در مدل ماری و همکارانش (۲۰۱۱) نیز رابطه بازارگرایی و عملکرد شرکت‌های صادراتی با توجه به مزیت‌های رقابتی (H<sub>۲</sub>) و قابلیت‌های بازارایابی<sup>۱</sup> بررسی شد. توضیحات سه متغیر اصلی در این پژوهش شامل موارد زیر است.

### **بازارگرایی صادرات**

در این مدل تعریف بازارگرایی صادرات از کوهلی و جاورسکی گرفته شده است: «بازارگرایی ایجاد هوشمندی در سراسر سازمان در ارتباط با نیازهای فعلی و آتی مشتری، نشر هوشمندی در بین بخش‌های سازمان و پاسخگویی سراسری به آن هوشمندی است» (ماری و همکاران، ۲۰۱۱).

این تعریف از سه عنصر کلیدی زیر تشکیل شده است:

**الف) ایجاد هوشمندی<sup>۲</sup>.** هوشمندی نسبت به بازار؛ یعنی در اسرع وقت بتوان نیازها و خواسته‌های مشتری را در مقایسه با رقبا شناسایی کرد. لذا، هوشمندی بازار شامل بررسی دقیق اعمال رقبا، شناسایی اقدامات رقبا در شناخت نیازهای مشتریان و تجزیه و تحلیل نیروهای محیطی مانند قوانین و مقررات دولتی و فناوری است (دود، ۲۰۰۵؛ ییلماز، ۲۰۰۸).

**ب) توزیع هوشمندی<sup>۳</sup>.** پاسخ مؤثر به نیاز بازار مستلزم مشارکت تمامی بخش‌های سازمان است. به منظور انطباق بر نیازهای بازار، هوشمندی بازار باید به همه بخش‌ها و افراد منتقل شود (کامبرا و همکاران، ۲۰۱۱؛ ییلماز، ۲۰۰۸).

---

1. Marketing capabilities  
2. Intelligence Generation  
3. Intelligence Dissemination

ج) پاسخگویی<sup>۱</sup>. به معنی پاسخ به هوشمندی بازار ایجاد شده و نشر یافته است. پاسخگویی به هوشمندی بازار به شکل انتخاب بازار هدف، طراحی و ارائه محصولات/ خدمات منطبق با نیازهای فعلی و آتی مشتریان، تولید، توزیع و ارتقای محصولات به گونه‌ای است که مدنظر مصرف‌کنندگان نهایی باشد. در این زمینه هم تمامی واحدها ایفای نقش می‌کنند (ماری و همکاران، ۲۰۱۱؛ بیلماز، ۲۰۰۸).

در این تحقیق ابتدا تأثیر بازاریابی صادرات بر عملکرد صادرات بررسی شده است (H<sub>۱</sub>). همچنین، با توجه به مدل تحقیق تأثیر بازاریابی بر مزیت رقابتی سنجیده شد (H<sub>۲</sub>).

### مزیت رقابتی

یک واحد اقتصادی زمانی دارای مزیت رقابتی است که بتواند به دلایل خاص و ناشی از ویژگی‌های آن واحد (مانند وضعیت مکانی، فناوری، پرسنلی و جزآن) به طور مدام تولیدات خود را نسبت به رقبایش با هزینه پایین‌تر و کیفیت بالاتر عرضه کند (لیو و تانگ، ۲۰۰۹؛ اورماندیه‌ها و استرینگا، ۲۰۰۸؛ بیلماز، ۲۰۰۸).

شاخص‌های سنجش مزیت رقابتی در این تحقیق بر اساس مدل پورتر و شامل موارد زیر است: الف) مزیت هزینه پایین. دستیابی به «رهبری در هزینه»، به این معنا که یک واحد کسب‌وکار به تولیدکننده یا تأمین‌کننده‌ای با کمترین هزینه‌ها در صنعت خود تبدیل شود. ب) مزیت تمایز. دستیابی به مزیت «تمایز»، به این معنا که یک واحد کسب‌وکار محصولی را تولید کند که از نظر مصرف‌کنندگان و خریداران در یک ویژگی مهم، کاملاً متمایز و منحصر به فرد باشد (لانگراک، ۲۰۰۳؛ ناوارو و همکاران، ۲۰۱۰؛ ماری و همکاران، ۲۰۱۱). یکی از اهداف این مقاله سعی در بررسی تأثیر مزیت رقابتی بر عملکرد صادرات است (H<sub>۲</sub>).

### عملکرد صادرات<sup>۲</sup>

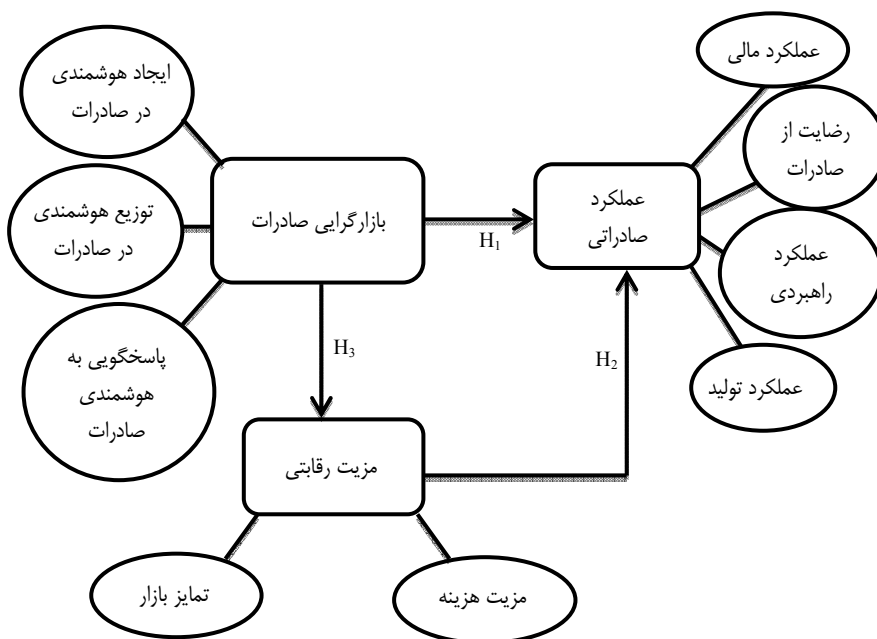
عملکرد صادرات عبارت است از مقداری که شرکت در زمان صادرات محصولات خود به بازار خارجی به اهداف خود دست می‌یابد (ناوارو و همکاران، ۲۰۱۰). در این تحقیق عملکرد صادرات بر اساس درجه یا مقیاسی سنجیده شده که شرکت به اهداف صادراتی خود نایل شده است. این مقیاس‌ها شامل عملکرد مالی، رضایت از صادرات، عملکرد راهبردی و عملکرد تولید است (ناوارو و همکاران، ۲۰۱۰).

1. Intelligence Responsiveness  
2. Export performance

الف) عملکرد مالی. شامل میزان سود، فروش، ROI و جزآن؛ ب) رضایت از صادرات، شامل رضایت و وفاداری مشتری، میزان رضایت از صادرات، برآورد رضایت صادرکنندگان و مشتریان؛ ج) عملکرد راهبردی، شامل گسترش سهم جهانی بازار شرکت، افزایش رقابت جهانی شرکت، جایگاه راهبردی شرکت؛ د) عملکرد تولید، شامل شمار موفقیت محصولات جدید، سرعت فراهم کردن محصولات جدید برای بازار و نوآوری‌های محصول<sup>۱</sup> (ماری و همکاران، ۲۰۱۱).

مدل پژوهش بر این مبنا به دست آمده است که بتواند رابطه بین بازارگرایی صادرات، عملکرد صادرات و مزیت رقابتی را در شرکت‌های صادراتی به دست آورد. این مدل نشان‌دهنده رابطه مثبت بین بازارگرایی صادرات و عملکرد صادرات، همچنین رابطه مثبت بین مزیت رقابتی و عملکرد صادرات است. از طرفی، به ارتباط بین بازارگرایی و مزیت رقابتی می‌پردازد و در مجموع تأثیر آن‌ها را بر عملکرد صادرات بسط می‌دهد.

مدل مفهومی این تحقیق در شکل ۱ نشان داده شده است.



شکل ۱. مدل مفهومی تحقیق

هدف اصلی این تحقیق بررسی تأثیر بازارگرایی صادرات و مزیت رقابتی بر عملکرد صادرات در صادرکنندگان نمونه کشور است. بر این اساس، و با توجه به مدل مفهومی و متغیرهای تحقیق، سه فرضیه اصلی طرح شد:

۱. صادرکنندگانی که بازارگرایی بیشتری دارند از عملکرد صادراتی بالاتری برخوردارند  
( $H_1$ )؛

۲. صادرکنندگانی که مزیت رقابتی بالاتری دارند از عملکرد بهتری برخوردارند ( $H_2$ )؛

۳. صادرکنندگانی که بازارگرایی بیشتری دارند از مزیت رقابتی بالاتری برخوردارند ( $H_3$ ).

### روش‌شناسی پژوهش

محدوده جغرافیایی و مکانی این پژوهش گروه صادرکنندگان نمونه کشور ایران است. حجم کل جامعه از طریق اطلاعات مستند سازمان توسعه تجارت به دست آمد که ۴۸ صادرکننده بودند. به دلیل پایین بودن اندازه جامعه، از روش تمام‌شماری استفاده شد و کل جامعه مورد نظر برای انجام این پژوهش در نظر گرفته شد.

گردآوری داده‌های اولیه مورد نیاز این پژوهش از طریق پرسشنامه بود که مهم‌ترین ابزار گردآوری داده‌های جامعه این پژوهش است. پرسشنامه را مدیران ارشد شرکت‌های صادراتی و در رأس فرایند مدیریت تکمیل کردند. سؤال‌های مربوط به هر یک از شاخص‌ها از پیش تدوین و از منابع مدل تحقیق گردآوری شد. اساتید و کارشناسان و برخی صادرکنندگان روایی آن را تأیید کردند و بومی‌سازی شد. پرسشنامه شامل دو بخش اصلی است. بخش اول شامل مشخصات کلی صادرکنندگان و بخش دوم شامل ۳۷ سؤال است که از سه جزء اصلی تشکیل شده‌اند. ۱۶ سؤال اول مربوط به بازارگرایی و ۹ سؤال بعدی مربوط به شاخص‌های مزیت رقابتی و درنهایت ۱۲ سؤال مربوط به شاخص‌های عملکرد صادرات است. داده‌های توصیفی این پرسشنامه اطلاعات کلی است که در قسمت اول ارائه شده و توصیف جامعه مورد پژوهش است (جدول ۱).

پژوهش حاضر از نوع میدانی است. برای جمع‌آوری اطلاعات مورد نظر جهت آزمون فرضیه‌ها از پرسشنامه استفاده شده است. جهت پایایی پرسشنامه از ضریب آلفای کرونباخ استفاده شد. در این تحقیق برای آزمون مدل تحقیق و تجزیه و تحلیل روابط بین متغیرها هم از آمار توصیفی استفاده شد و هم از آمار استنباطی. همچنین، برای تأیید مدل از ابزار تحلیل عاملی تأییدی و جهت پاسخ به فرضیه‌های پژوهش از ابزار تحلیل عاملی تأییدی و روش مدل‌یابی معادلات ساختاری به روش کمترین توان دوم جزیی (PLS)<sup>۱</sup> استفاده شد. پس از گردآوری

1. Partial Least Square

داده‌ها، تمام عملیات فوق با نرم‌افزارهای آماری SPSS و SMART PLS محاسبه و تحلیل شد.

**جدول ۱. داده‌های توصیفی جامعه تحقیق**

جنس		مرد		زن	
		۹۷٪		۳٪	
تحصیلات		کارشناسی		کارشناسی ارشد	
		۶٪		۳۷٪	
		۴۱٪		۱۶٪	
		دکتری			
تعداد پرسنل شرکت		کمتر از ۱۰۰ نفر		۱۰۰ تا ۳۰۰ نفر	
		۳۳٪		۵۵٪	
		بیش از ۳۰۰ نفر			
میزان درآمد سالانه		کمتر از ۱۰ میلیون دلار		۱۰ تا ۵۰ میلیون دلار	
		۲۵٪		۳۰٪	
		بیش از ۵۰ میلیون دلار			
میزان تجربه صادرات		کمتر از ۱۰ سال		۱۰ تا ۲۰ سال	
		۲۷٪		۶۵٪	
		بیش از ۲۰ سال			
		۸٪			

### **یافته‌های پژوهش**

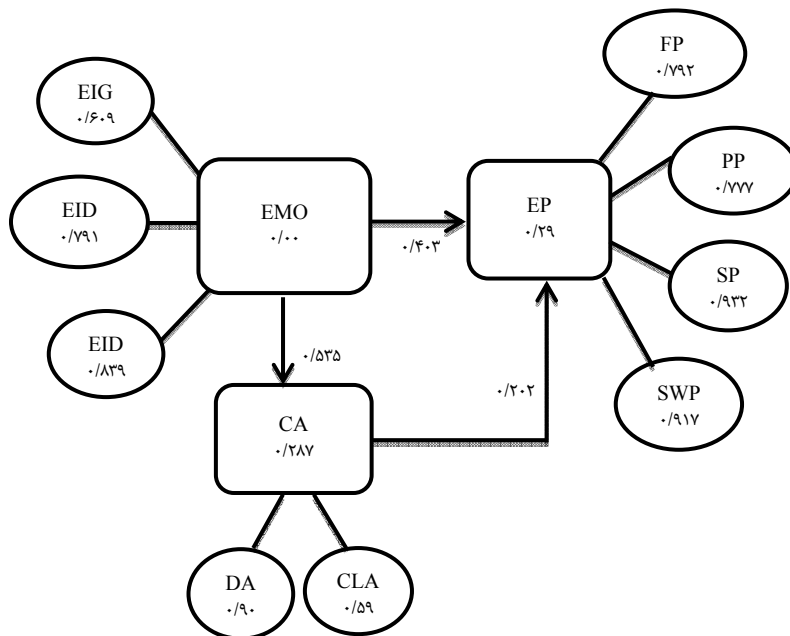
#### **کام اول: تخمین مدل**

به دلیل اندازه بسیار پایین نمونه، به منظور تحلیل داده‌ها و آزمون فرضیه‌های تحقیق از روش کمترین توان دوم جزیی استفاده شده است.

در این بخش با توجه به مدل ارائه شده در بخش قبل، ارتباط بین متغیرهای مدل و آزمون فرضیه‌های تحقیق با استفاده از روش PLS بررسی شده است. بدین منظور نرم‌افزارهای متفاوتی همچون SmartPLS, VisualPLS, LVPLS ارائه شد که در این پروژه از نرم‌افزار SMARTPLS جهت برآورد رابطه بین متغیرهای پنهان مسئله استفاده شده است.

شکل ۲ مدل پژوهشگر را در حالت تخمین ضرایب نشان می‌دهد. با توجه به مدل در حالت تخمین می‌توان بارهای عاملی و ضرایب مسیر را برآورد کرد.



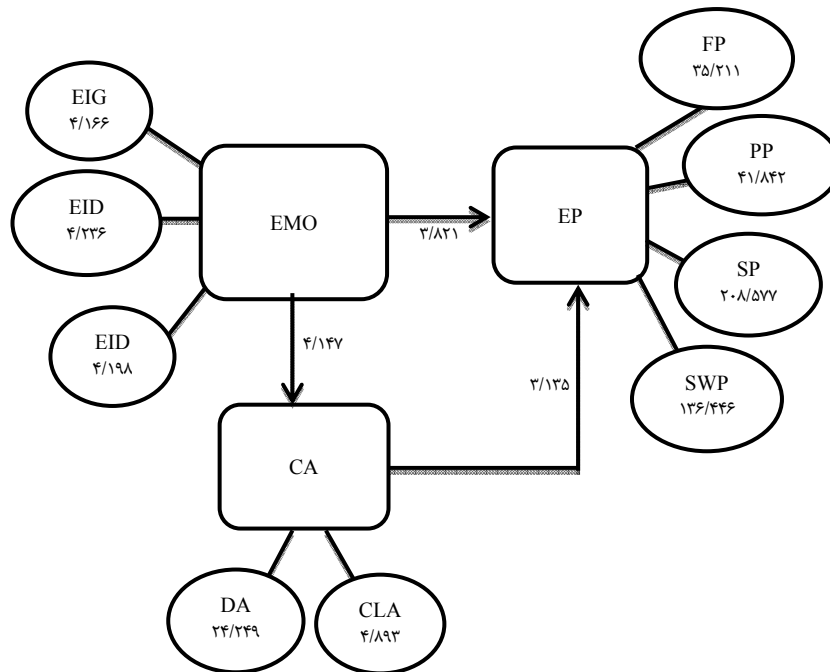


شکل ۲. مدل تحقیق در حالت تخمین ضرایب استاندارد

با توجه به شکل ۲ می‌توان گفت که کدام شاخص در اندازه‌گیری متغیر مربوط سهم بیشتری دارد و کدام شاخص سهم کمتری؛ یعنی، هر چه بارعاملی بزرگ‌تر باشد، سهم آن متغیر در اندازه‌گیری متغیر مربوط بیشتر است.

اعداد داخل بیضی شاخص ضریب تعیین‌اند. ضریب تعیین ( $R^2$ ) بررسی می‌کند چند درصد از واریانس یک متغیر وابسته با متغیر مستقل تبیین و پوشش داده می‌شود. بنابراین، طبیعی است که این مقدار برای متغیر مستقل صفر است و برای متغیر وابسته بیشتر از صفر. هر چه این میزان بیشتر باشد، ضریب تأثیر متغیر مستقل بر وابسته بیشتر است.

شکل ۳ مدل پژوهشگر را در حالت معناداری ضرایب (t-value) نشان می‌دهد. این مدل در واقع تمامی معادلات اندازه‌گیری (بارهای عاملی) و معادلات ساختاری (ضرایب مسیر) را با استفاده از آزمون t می‌آزماید. طبق این مدل، ضریب مسیر و بار عاملی زمانی معنادار است که مقدار آماره t خارج بازه (-۲ تا +۲) قرارگیرد و اگر مقدار آماره t درون این بازه قرارگیرد، در نتیجه بار عاملی یا ضریب مسیر، تأثیر معنادار ندارد.



شکل ۳. مدل تحقیق در حالت معناداری ضرایب مسیر (t-value)

### گام دوم: بررسی ضرایب همبستگی، میانگین واریانس تبیین شده (AVE)، ضریب تعیین ( $R^2$ ) و همگرایی کل (CCR)

جدول ۲ ضرایب همبستگی، میانگین واریانس استخراج شده (AVE)، و ضرایب پایایی (CCR) را نشان می‌دهد. سه ستون اول ضرایب همبستگی (رابطه دوطرفه) بین متغیرهای تحقیق را نشان می‌دهد. با توجه به ضریب همبستگی به دست آمده، بین عملکرد صادراتی و بازاریابی صادراتی در سطح اطمینان ۹۹ درصد، رابطه مثبت و معنادار وجود دارد. بین متغیرهای عملکرد صادراتی و مزیت رقابتی در سطح اطمینان ۹۹ درصد رابطه مثبت و معنادار وجود دارد. همچنین، بین متغیرهای بازاریابی صادرات و مزیت رقابتی در سطح اطمینان ۹۹ درصد رابطه مثبت و معنادار وجود دارد.

جدول ۲. ضرایب همبستگی، مقدار واریانس استخراج شده (AVE)، همگرایی کل و آلفای کرونباخ و

ضرایب تعیین بین متغیرهای تحقیق

متغیر	عملکرد صادراتی	بازارگرایی صادرات	مزیت رقابتی	AVE	آلفای کرونباخ	همگرایی کل	ضریب تعیین
عملکرد صادراتی	۱	-	-	۰/۷۳۷	۰/۸۷۷	۰/۹۱۶	۰/۲۹۰
بازارگرایی صادرات	۰/۵۱۱**	۱	-	۰/۵۶۷	۰/۸۶۸	۰/۹۰۶	۰/۰۰۰
مزیت رقابتی	۰/۴۱۷**	۰/۵۳۵**	۱	۰/۵۸۶	۰/۷۲۶	۰/۸۰۴	۰/۲۸۶

\*\* معناداری در سطح اطمینان ۹۹ درصد. \* معناداری در سطح اطمینان ۹۵ درصد است.

به منظور محاسبه روایی همگرا، فورنل و لارکر استفاده از معیار (AVE) را پیشنهاد دادند. در AVE حداقل ۰/۵، شاخص‌ها روایی همگرای مناسبی دارند، به این معنا که یک متغیر پنهان قادر است بیش از نیمی از واریانس شاخص‌های (متغیرهای آشکار) خود را به طور متوسط توضیح دهد. با توجه به اینکه در این تحقیق شاخص AVE برای تمامی متغیرهای تحقیق بالای ۰/۵ است، روایی همگرای مدل تأیید می‌شود. بیشترین میانگین واریانس استخراج شده مربوط به متغیر عملکرد صادرات و کمترین مقدار برای متغیر بازاریابی صادرات است. دو ستون از این جدول ضریب پایایی کل و آلفای کرونباخ را نشان می‌دهد. این ضرایب اعتبار بیرونی ابزار اندازه‌گیری را می‌سنجند. تمامی این ضرایب از مقدار ۰/۷ بالاترند و نشان از پایایی و اعتبار بالای ابزار اندازه‌گیری دارند. یک ستون از این جدول ضرایب تعیین متغیرهای وابسته‌اند. این ضریب برای متغیرهای مستقل صفر است.

به منظور ساختار پرسشنامه و کشف عوامل تشکیل‌دهنده هر سازه، از تحلیل عاملی تأییدی استفاده شده است. نتایج تحلیل عاملی تأییدی سازه‌های تحقیق در شکل ۲ (داخل بیضی) ارائه شده است. بارهای عاملی مربوط به سازه‌های تحقیق همگی در دو سطح خطای ۵ و ۱ درصد آزمون شده‌اند. تمامی بارهای عاملی در سطح اطمینان ۹۹٪ معنادار شده‌اند و توانسته‌اند سهم معناداری در اندازه‌گیری سازه مربوط ایجاد کنند. براساس بارهای عاملی، شاخصی که بیشترین بار عاملی را داشته باشد، در اندازه‌گیری سازه مربوط سهم بیشتری دارد.

### گام سوم: پاسخ به فرضیه‌های پژوهش بر اساس معادلات ساختاری

طبق نتایج به دست آمده، متغیر بازرگرای صدرات در سطح اطمینان ۹۹ درصد بر متغیر عملکرد صادرات تأثیر معناداری دارد. با توجه به ضریب مثبت این مسیر می‌توان گفت نوع این رابطه مستقیم است. بنابراین، با بالا رفتن بازرگرای صدرات، عملکرد صادرات نیز افزایش می‌یابد ( $H_1$ ). بنابراین، فرضیه تحقیق تأیید می‌شود.

جدول ۳. ضرایب مسیر، مقدار معناداری

آماره t	ضریب مسیر ( $\beta$ )	مسیر
۳/۸۲۱**	۰/۴۰۳	بازارگرایی صادراتی ← عملکرد صادراتی
۳/۱۳۵**	۰/۲۰۲	مزیت رقابتی ← عملکرد صادراتی
۴/۱۴۷**	۰/۵۳۵	بازارگرایی صادراتی ← مزیت رقابتی

\*\* معناداری در سطح اطمینان ۹۹ درصد

طبق نتایج به دست آمده، متغیر بازرگرای صدرات در سطح اطمینان ۹۹ درصد بر متغیر عملکرد صادرات تأثیر معناداری دارد. با توجه به ضریب مثبت این مسیر می‌توان گفت نوع این رابطه مستقیم است. بنابراین، با بالا رفتن بازرگرای صدرات، عملکرد صادرات نیز افزایش می‌یابد ( $H_1$ ). بنابراین، فرضیه تحقیق تأیید می‌شود.

نتایج به دست آمده نشان می‌دهد متغیر مزیت رقابتی در سطح اطمینان ۹۹ درصد بر متغیر عملکرد صادراتی تأثیر معناداری دارد. با توجه به ضریب مثبت این مسیر می‌توان گفت نوع این رابطه مستقیم است و با بالا رفتن مزیت رقابتی، عملکرد صادراتی نیز افزایش می‌یابد. بنابراین، فرضیه دوم ( $H_2$ ) تأیید می‌شود.

در این فرضیه نیز طبق نتایج به دست آمده، متغیر بازرگرای صادراتی در سطح اطمینان ۹۹ درصد بر متغیر مزیت رقابتی تأثیر معناداری دارد. با توجه به ضریب مثبت این مسیر می‌توان گفت نوع این رابطه مستقیم است. بنابراین، با بالا رفتن بازرگرای صادراتی، مزیت رقابتی نیز افزایش می‌یابد. بنابراین، فرضیه سوم تحقیق ( $H_3$ ) تأیید می‌شود.

### نتیجه‌گیری

در بررسی رابطه بازرگرای و عملکرد تاکنون مطالعات زیادی انجام شده است و اکثر این مطالعات به رابطه عمیق بین این دو متغیر اشاره کرده‌اند. کادوگان و همکارانش (۲۰۰۲) رابطه مستقیم بین بازرگرای صادرات و عملکرد صادرات را تأیید کرده‌اند. ماری و همکارانش (۲۰۱۱)

با جمع‌آوری داده‌های ۴۹۱ صادرکننده، به بررسی رابطه بازاریگرایی و عملکرد شرکت‌های صادراتی با توجه به مزیت‌های رقابتی و قابلیت‌های بازاریابی<sup>۱</sup> پرداختند. کومار و همکارانش (۲۰۱۱) با توجه به بازاریگرایی و اندازه‌گیری عملکرد به بررسی تأثیر بازاریگرایی بر عملکرد و مزیت رقابتی پایدار در دوره‌ای نه ساله (۱۹۹۷-۲۰۰۵) در بین ۲۶۱ شرکت پرداختند. آنان ثابت کردند بازاریگرایی موجب افزایش عملکرد هم در کوتاه‌مدت و هم بلندمدت می‌شود ولی شرکت‌هایی که سابقه طولانی‌تری در بازاریگرایی داشتند توانسته‌اند مزیت‌های خود را بیشتر افزایش دهند. همچنین، این شرکت‌ها از شرکت‌هایی که اخیراً به توسعه بازاریگرایی پرداخته‌اند فروش و سود بیشتری دارند. در ایران نیز تحقیقات در زمینه بازاریگرایی و عملکرد، رابطه مثبت بین این دو متغیر را تأیید کرده‌اند. از جمله در تحقیق دعائی و حسنی‌رباط (۱۳۸۹) نقش تجارت بازرگرا و رابطه آن در روابط بازرگانی بین‌الملل و عملکرد بررسی شد. در این مطالعه رابطه بین این دو متغیر با واسطه تأیید شد.

در پژوهش حاضر پس از تحلیل داده‌ها و تحلیل مدل مفهومی، رابطه بین متغیرها بررسی شد. در تحلیل رابطه بین دو متغیر بازاریگرایی و عملکرد صادرات ( $H_1$ ) (رابطه بین متغیرهای پنهان) نتایج به دست آمده نشان‌دهنده تأثیر بازاریگرایی صادرات بر عملکرد صادرات است. در بررسی رابطه مزیت رقابتی و عملکرد، تاکنون مطالعات زیادی انجام شده است و اکثر این مطالعات به رابطه عمیق بین این دو متغیر اشاره کرده‌اند. اما مطالعات مربوط به رابطه بازاریگرایی، مزیت رقابتی و عملکرد صادراتی در دنیا محدود است و در ایران تاکنون در این زمینه مطالعه‌ای انجام نگرفته است.

فرد لانگراک (۲۰۰۳) به این نتیجه دست یافت که هماهنگی بین‌بخشی در بازاریگرایی تأثیر مثبتی بر مزیت هزینه پایین دارد؛ هر دو بُعد مشتری‌گرایی و رقیب‌گرایی اثر مثبتی بر مزیت تمایز دارند. همچنین، یافته‌ها نشان داد مزیت تمایز بر عملکرد سازمانی اثر مثبت دارد، در صورتی که جایگاه هزینه پایین، اثری بر عملکرد ندارد. کوین و همکاران (۲۰۰۹) به بررسی رابطه بین بازاریگرایی و مزیت رقابتی و عملکرد پرداختند و نشان دادند مزایای نوآوری و تمایز موجب افزایش عملکرد بازار (کیفیت، رضایت و جزآن) می‌گردد و این مورد خود باعث افزایش عملکرد مالی شرکت می‌شود (کوین و همکاران، ۲۰۰۹). در این مقاله پس از تحلیل داده‌ها و تحلیل مدل مفهومی، رابطه بین متغیرها بررسی شد. در تحلیل رابطه بین دو متغیر مزیت رقابتی و عملکرد صادرات (رابطه بین متغیرهای پنهان)، نتایج به دست آمده نشان‌دهنده تأثیر مزیت رقابتی بر عملکرد صادرات است ( $H_2$ ). همچنین، کوین و همکاران نشان دادند توسعه بیشتر بازاریگرایی

موجب افزایش مزیت رقابتی بر اساس نوآوری و تمایز بازار می‌شود (H۳). در این تحقیق نیز طبق نتایج به دست آمده، متغیر بازاریابی صادراتی در سطح اطمینان ۹۹ درصد بر متغیر مزیت رقابتی تأثیر معناداری دارد. با توجه به ضریب مثبت این مسیر می‌توان گفت نوع این رابطه مستقیم است. بنابراین، با بالا رفتن بازاریابی صادراتی، مزیت رقابتی نیز افزایش می‌یابد. بنابراین، فرضیه سوم تحقیق (H۳) تأیید می‌شود. نتایج بارهای عملی نشان می‌دهد در متغیر بازاریابی صادرات، شاخص پاسخگویی به هوشمندی صادرات بیشترین وزن (۰/۸۳۹) و در متغیر مزیت رقابتی شاخص تمایز بازار (۰/۹۰۳) بیشترین سهم را دارد. همچنین، در متغیر عملکرد صادراتی، عملکرد راهبردی صادرات بیشترین وزن (۰/۹۳۲) را داشته است.

### پیشنهادها

با توجه به یافته‌های این مطالعه، به دست‌اندرکاران و صاحبان فرایند پیشنهادهای کاربردی زیر ارائه می‌شود:

۱. پیشنهاد می‌گردد برای ایجاد و تولید اطلاعات، کمیته‌ها و تیم‌هایی از خبرگان در شرکت با رویکرد بازاریابی تشکیل شود تا بتوان برای شناخت مشتریان و رقبا و برنامه‌ریزی برای اجرای سیاست‌های راهبردی شرکت هماهنگ بود و استفاده بیشتر از فرصت‌های بازارهای بین‌المللی فراهم گردد. در این زمینه تیم‌سازی یکی از موفق‌ترین رویکردها برای ارتقای بازاریابی است.
۲. با توجه به رابطه مثبت بازاریابی و عملکرد صادرات، به مدیران توصیه می‌شود در تدوین راهبردهای شرکت، به نیازهای مشتریان توجه داشته باشند و به صورت منظم رضایت مشتریان را بسنجند. سیستم رسیدگی به شکایت‌های مشتریان را پویا نگاه دارند و در این راستا به مواردی همچون خدمات پس از فروش توجه زیادی مبذول دارند.
۳. همچنین، به مدیران توصیه می‌شود پرسنل، واحدها و دیگر منابع شرکت را به گونه‌ای هماهنگ سازند که به صورت هماهنگ و منسجم با هم به خلق ارزش برای مشتری بپردازند. سیستم اطلاعات بازاریابی را در شرکت دایر سازند.
۴. جهت بهبود عملکرد بازرگانی به مدیران پیشنهاد می‌شود به صورت منظم نقاط قوت و ضعف رقبای خود را شناسایی کنند. به بررسی منظم متغیرهای بازاریابی (قیمت، محصول، و جزآن) رقبای خود بپردازند.
۵. در ارتباط با راهبرد کاهش هزینه و تمایز که مهم‌ترین فاکتورهای مزیت رقابتی است

پیشنهادهایی به شرح بیان می‌شود:

– تهیه ماشین‌آلات و قطعات با کیفیت و با صرفه؛

- استخدام نیروی انسانی مولد و دانش محور در جهت افزایش بهره‌وری؛
- کاهش هزینه‌های اداری و سربار در نقاط هزینه‌زا و فرایند تولید.

### پیشنهاد برای تحقیقات بعدی

از آنجا که بازاریابی به عوامل زیادی وابسته است و نتایج مطالعات در کشورهای مختلف نشان داده است عواملی مثل بافت فرهنگی، محیط سیاسی، شرایط اقتصادی، شرایط بازار، نوع صنعت، سطح رقابت و نوع مشتریان، نگرش‌های مدیران، بافت سازمانی و جزآن بر بازاریابی مؤثر است، لذا به محققان پیشنهاد می‌گردد تأثیر این عوامل بر بازاریابی را در صنایع مختلف بسنجند تا دید واقع‌بینانه‌تری نسبت به این شاخص به‌دست آید.

مهم‌ترین محدودیت این تحقیق مربوط به سنجش متغیرهاست. در این پژوهش متغیرهایی مانند عملکرد صادرات، مزیت رقابتی بر اساس شاخص‌های عینی سنجش‌پذیر نیست و در عملکرد صادرات، امکان دسترسی به اطلاعات شرکت‌ها در این زمینه وجود ندارد و برای متغیرهای عملکردی است که ماهیت عینی دارند (مانند رشد فروش و سهم بازار). به دلیل نبود پایگاه داده جامع و حساسیت مدیران امکان دسترسی پژوهشگران به داده‌های واقعی مهیا نیست.

### منابع

- اعرابی س. م.؛ سلطان محمدی، م. (۱۳۸۸). تأثیر بازاریابی بر عملکرد شرکت‌های ایرانی فعال در بازار بورس تهران. *مطالعات مدیریت*، ۵۹: ۲۵-۱.
- دعائی، ح.؛ حسینی رباط، س. م. (۱۳۸۹). تجارت خارجی بازارمحور، روابط بازرگانی بین‌الملل و عملکرد صادراتی (مطالعه موردی شرکت‌های صادراتی شهر مشهد). *نشریه علمی پژوهشی مدیریت بازرگانی دانشکده مدیریت دانشگاه تهران*، ۲ (۶): ۸۲-۶۱.
- رئیزی، م. (۱۳۸۷). بررسی رابطه بین بازاریابی و استراتژی همگون سازی محصول با عملکرد صادرات در شرکت‌های صادراتی فعال در ایران (صنعت تولید شیرینی و شکلات). پایان‌نامه کارشناسی ارشد (دکتر زهره دهدشتی شاهرخ)، دانشگاه علامه طباطبایی، دانشکده مدیریت و حسابداری.
- عزیزی، ش.؛ مکی‌زاده، و.؛ جمالیه بسطامی، ب. (۱۳۹۰). مدل عملکرد صادراتی با رویکرد توانمندی‌های بازاریابی در صنعت نرم‌افزار ایران. *مدیریت فناوری اطلاعات*، ۳ (۶): ۶۲-۴۵.
- Cadogan, W.J., Kuivalainen. O., Sundqvist, S. (2009). Export Market-Oriented Behavior and Export Performance: Quadratic and Moderating Effects Under Differing Degrees of Market Dynamism

- and Internationalization. *Journal of International Marketing*, 17 (4): 71–89.
- Cambra-Fierro, J.J., Hart, S., Polo-Redondo, Y., Fuster-Mur, A. (2012). Market and learning orientation in times of turbulence: relevance questioned? An analysis using a multi-case study. *Quality & Quantity*, 46 (3): 855-871.
- Wu, Ch. (2011). Global marketing strategy modeling of high tech product. *Journal of Business Research*, 64 (11): 1229-1233.
- Dibrell, C., Craig, J., Hansen, E. (2011). Natural Environment, Market Orientation, and Firm Innovativeness: An Organizational Life Cycle Perspective. *Journal of Small Business Management*, 49(3): 467-489.
- Dodd, C. (2005). Export Market Orientation and Performance: An Analysis of Australian Exporters, ANZMAX 2005 conference: Marketing in international and cross-cultural environments, Retrieved from [http://www.anzmac.org/conference\\_archive/2005/cd-site/pdfs/9-Marketing-Int-C-Cultural-Env/9-Dodd.pdf](http://www.anzmac.org/conference_archive/2005/cd-site/pdfs/9-Marketing-Int-C-Cultural-Env/9-Dodd.pdf)
- Jaworski, B.J. Kohli, A.K. (1993). Market orientation Antecedents and consequences. *Journal of Marketing*, 57 (3): 53-70.
- Zhou, K.Z., Brown, R.J., Dev, Ch. S. (2009). Market orientation, competitive advantage, and performance: A demand-based perspective. *Journal of Business Research*, 62 (11): 1063–1070.
- Kirca, A. H., Hult, M.G.T (2008). Intra-organizational factors and market orientation: effects of national culture. *International Marketing Review*, 26 (6): 633-650.
- Kumar, V., Jones, E., Venkatesan, R., Leone, R.P. (2011). Is Market Orientation a Source of Sustainable Competitive Advantage or Simply the Cost of Competing? *Journal of Marketing*, 75 (1): 16 –30.
- Kwon, Y. (2010), Market orientation of Korean MNC subsidiaries and their Performance in the Chinese and Indian markets. *International Marketing Review*, 27(2):179–199.
- Langerak, F. (2003). The effect of market orientation on positional advantage and organizational performance. *Journal of Strategic Marketing*, 11 (2): 93–115.



- Li, D., Chau, P.Y. K., Lai, F. (2010). Market Orientation, Ownership Type, and E-Business Assimilation: Evidence from Chinese Firms. *Journal compilation, Decision Sciences Institute*, 41 (1): 115-145.
- Liao, Sh.H., Chang, W.J., Wu, Ch.Ch., Katrichis, J. M. (2011). A survey of market orientation research (1995-2008). *Industrial Marketing Management*, 40 (2): 301-310.
- Lings, I.N., Gordon, G.E. (2009). The impact of internal and external market orientations on firm performance. *Journal of Strategic Marketing*, 17 (1): 41-53.
- Liou, F.M., Tang, E.Ch. (2009). Competitive Advantage, Value Creation and du Pont Identity. *The Business Review*, 12 (2): 127.
- Mohr, J., Sarin, S. (2009). insights on market orientation and innovation: implications for emerging areas in high technology marketing. *Journal of the Academy of Marketing Science*, 37(1):85-96.
- Morgan, N.A., Vorhies, D.W., Mason, C. (2009). Market orientation, marketing capabilities, and firm performance. *Strategic Management Journal*, 30(8):909-920.
- Murray, Y.J., Gao, Y.G., Kotabe, M., Zhou, N. (2007). Assessing Measurement Invariance of Export Market Orientation: A Study of Chinese and Non-Chinese Firms in China, *Journal of International Marketing. American Marketing Association*, 15 (4): 41-62.
- Murray, Y.J., Gao, Y.G., Kotabe, M. (2011). Market orientation and performance of export ventures: the process through marketing capabilities and competitive advantages. *Journal of the Academy of Marketing Science*, 39 (2): 252-269.
- Navarro, A., Losada, F., Ruzo, E., Diez, J. A. (2010). Implications of perceived competitive advantages, adaptation of marketing tactics and export commitment on export performance, *Journal of World Business*. 45 (1): 49-58.
- Ormanidhi, O., Stringa, O. (2008). Porter's Model of Generic Competitive Strategies. *Business Economics*, 43: 3; ABI/INFORM Global pg. 55.
- Sohail, M.S., Alashban, A. A. (2009). an analysis of product-market strategy and export performance: evidence from sme's in Saudi Arabia, *International Journal of Entrepreneurship*. 13: 49-65.

Tsiotsou, H. R. (2010). Delineating the effect of market orientation on services performance: a component-wise approach. *Journal of The Service Industries*, 30 (3): 375-403.

Burca Selin, Y. (2008). Competitive Advantage Strategies for SMEs: A case study in tourist sector, Dokuz Eylul University, 3 (1): 157- 171.

Zortea-Johnston, E., Darroch, J., Matear, Sh. (2011). Business orientations and innovation in small and medium sized enterprises. *International Entrepreneurship and Management Journal*, 8 (2): 145-164.