

## مطالعه تطبیقی دیدگاه‌های متخصصان و شهروندان در راستای تبدیل محیط‌های شهری به فضاهای یاددهنده اجتماعی (مطالعه موردی: همدان)

سلمان وحدت\* - کارشناسی‌ارشد طراحی شهری، دانشکده هنر و معماری، دانشگاه بوعلی‌سینا، همدان، ایران

مهرداد کریمی مشاور - استادیار معماری دانشکده هنر و معماری، دانشگاه بوعلی‌سینا، همدان، ایران

پذیرش مقاله: ۱۳۹۴/۹/۴ تأیید مقاله: ۱۳۹۴/۱۲/۳

### چکیده

محیط شهری بستری برای شکل‌گیری بسیاری از ویژگی‌های رفتاری است. به بیانی دیگر، بسیاری از عواطف، عادات، سلايق و حتی طرز نگرش‌ها و نشست‌وبرخاست‌ها، به گونه‌های شگرف از محیط تأثیر می‌پذیرد. بر این اساس، توجه به محیط و تلاش برای شناخت آن، زمینه‌ساز فهم ریشه‌ای بسیاری از رفتارها و هنجارهایی است که در جامعه شکل می‌گیرد. با توجه به اینکه یادگیری امری اجتماعی است، می‌توان با استفاده از عوامل کالبدی و معنایی موجود در محیط‌های شهری به عنوان بستری برای یاددهندگی و تربیت شهروندی استفاده کرد. بدین منظور در این پژوهش سعی شده است عوامل و معیارهای یاددهندگی محیط شهری و شاخص‌های تربیت شهروندی بر اساس دیدگاه‌های اندیشمندان در این زمینه شناسایی شود و میزان تأثیر این عوامل در ارتباط با فضاهای شهری همدان به منظور تبدیل به فضاهای یاددهنده اجتماعی از دیدگاه متخصصان و شهروندان بررسی شود. بدین منظور، در پژوهش حاضر از روش تحقیق، توصیفی - تحلیلی و از شیوه‌های مرور متون، منابع و اسناد تصویری در بستر مطالعات کتابخانه‌ای، همچنین از روش تحقیق موردی و شیوه تحقیق مشاهده در بستر مطالعات میدانی و از ابزار پرسشنامه بهره گرفته شده است. همچنین، با توجه به اهداف و سؤال‌های تحقیق، به منظور محاسبه و تحلیل مقدار بارهای عاملی و ضریب همبستگی بین مؤلفه‌ها و شاخص‌ها از نرم‌افزارهای Spss و Lisrel استفاده شده است. نتایج تحقیق نشان می‌دهد که فضاهای شهری همدان پتانسیل‌های لازم جهت ارتقا به محیط‌های یاددهنده را دارد. این فرصت‌ها را شهروندان در عواملی چون نگرش دوستانه به محیط‌زیست، پیاده‌مداری، کارکردها و فعالیت‌های سالم، متخصصان برنامه‌ریزی شهری در عواملی چون حس تعلق محیطی، فضاهای چندعملکردی آموزشی و رنگ تعلق، و متخصصان علوم تربیتی در عواملی مانند پرسش و کنجکاوی در محیط، برگزاری کارگاه‌های آموزشی و انجمن‌های آموزشی تبیین می‌کنند.

کلیدواژه‌ها: برنامه‌ریزی شهری، شهروندان، فضاهای یاددهنده اجتماعی، محیط‌های شهری، همدان.

## مقدمه

محیط‌های شهری دارای ویژگی‌ها و خصوصیات فیزیکی، نمادین و گوناگونی است که بر شکل‌گیری بسیاری از ویژگی‌های رفتاری از جمله نگرش‌ها، سلیق، عادات و طرز بینش افراد تأثیر می‌گذارد و زمینه‌ساز بروز بسیاری از رفتارها و هنجارهایی است که در جامعه شکل می‌گیرد. در واقع، محیط شهری محلی است که شهروندان هر روزه با آن در تماس‌اند و بستری مناسب و فرصتی بهینه برای یادگیری شهروندان فراهم می‌کند و انتقال و تبادل یادگیری و تجارب شهروندان را در قالب شبکه‌های یادگیری و آموزشی ارتقا می‌بخشد. در این راستا، شهر نه تنها به وسیله ابزار آموزشی رسمی و غیررسمی و نهادهای فرهنگی‌اش، بلکه از طریق برنامه‌ریزی شهری، برنامه‌ریزی محیطی، ابزار ارتباطات شهری، صنعت محلی، بافت اجتماعی و جزآن آموزش می‌دهد (Schwartzberg & Dvir, 2011: 9). امروزه، بسترسازی محیط‌های شهری به منظور یادگیری اجتماعی و تربیت شهروندی در پیشبرد اهداف فرهنگی جامعه، و نقش اصلی جامعه یکی از محیط‌های اصلی آموزشی و یکی از مسائل مهمی است که همواره مورد توجه مسئولان و برنامه‌ریزان شهری بوده است (مهدوی‌نژاد و همکاران، ۱۳۹۲: ۸۹). شهر بستری است که فرصت‌های آموزش‌دهنده متعددی را از طریق منابع متعدد برای شهروندان فراهم می‌کند. باید پذیرفت که شهر چیزی فراتر از ظاهر کالبدی‌ای است که به چشم می‌آید. آنچه پویایی و تحرک را در جسم شهر موجب می‌شود، شهروندان و نحوه تحرک، تعاملات اجتماعی و ارتباطات آن‌هاست.

با توجه به اینکه یادگیری امری اجتماعی است، می‌توان از عوامل کالبدی و معنایی موجود در محیط‌های شهری بستری برای یاددهندگی و تربیت شهروندی استفاده کرد. بدین منظور و در جهت ارتقای محیط‌های شهری به محلی برای تربیت و یادگیری شهروندی، در این پژوهش سعی شده است عوامل و معیارهای یاددهندگی محیط و شاخص‌های آموزش و تربیت شهروندی بر اساس دیدگاه‌های متخصصان در این زمینه شناسایی شود و با توجه به عوامل استخراجی، میزان تأثیر عوامل در ارتباط با فضاهای شهری همدان جهت تبدیل به فضاهای یاددهنده اجتماعی از سه دیدگاه، شهروندان، متخصصان برنامه‌ریزی شهری و علوم تربیتی بررسی گردد. در این راستا و در جهت تحقق اهداف تحقیق، پژوهش حاضر از روش تحقیق توصیفی-تحلیلی و از شیوه‌های مرور متون، منابع و اسناد تصویری در بستر مطالعات کتابخانه‌ای، همچنین از روش تحقیق موردی و شیوه تحقیق مشاهده در بستر مطالعات میدانی و از ابزار پرسشنامه بهره گرفته است. با توجه به ماهیت تحقیق، این پژوهش به دنبال پاسخگویی به دو سؤال است: ۱. عوامل و مؤلفه‌های ارزیابی محیط‌های شهری یاددهنده با محوریت تربیت شهروندی کدام است؟ ۲. میزان تأثیر عوامل و ضریب همبستگی مؤلفه‌های محیط‌های شهری یاددهنده و تربیت شهروندی جهت تبدیل فضاهای شهری همدان به فضاهای یاددهنده از دیدگاه شهروندان، برنامه‌ریزان شهری و متخصصان علوم تربیتی به چه میزانی است؟

## پیشینه تحقیق

ایده محیط‌های یاددهنده بحثی جدید و مورد توجه در حوزه مطالعات اجتماعی، به‌ویژه مدیریت شهری است و بر بهترشدن محیط و ارتقای کیفیت زندگی به‌واسطه تفکرات نو و تربیتی شهروندان تأکید دارد. این نظریه در دهه اول قرن

بیست و یکم و در سال ۲۰۰۴ میلادی کنوانسیون بین‌المللی مطرح شد. نکته اصلی در این نظریه، استفاده از امکانات موجود شهر برای تربیت شهروندان بود (IAEC, 2004). فیگوراس بلوت (۲۰۰۸) در مطالعه‌ای با عنوان «شهرهای آموزش‌دهنده: التزامی برای آینده» به بررسی مؤلفه‌های شهر آموزش‌دهنده پرداخته است. وی در این ارتباط به مؤلفه‌هایی مانند مشارکت شهروندان در امور شهری، تعادل در میزان استفاده از امکانات شهری، و ایجاد فرصت‌های بهره‌وری برای تمام اقشار اجتماعی اشاره کرده است. مهدوی‌نژاد و همکاران (۱۳۹۲) در پژوهشی با عنوان «ارائه الگوها و روش‌های مطلوب تبدیل شدن شهر تهران به شهر آموزش‌دهنده (با تأکید بر اصول و تجارب جهانی)» با بررسی مجموع ۲۰۰ تجربه در کشورهای گوناگون چهار قاره مختلف جهان، یازده معیار اصلی را در زمینه‌های مختلف در شهرهای آموزش‌دهنده بیان کرده است. براتی و ثامنی (۱۳۹۰) در تحقیقی با عنوان «شهر آموزش‌دهنده، ضرورت و راهکارها» به بررسی مفهوم شهر آموزش‌دهنده و ضرورت‌های پیاده‌سازی ایده «شهر آموزش‌دهنده» در تهران پرداختند. بنا به تجربیات گذشته، همچنین نظرات اندیشمندان و محققان در زمینه محیط‌های یاددهنده، این پژوهش سعی دارد با نگاهی تطبیقی به تربیت شهروندی و محیط‌های یاددهنده در فضاهای شهری بنگرد و درصد تبیین مؤلفه‌ها و شاخص‌هایی جهت ارزیابی و تبدیل محیط‌های شهری همدان به محیط‌هایی برای آموزش و تربیت شهروندی است.

## روش تحقیق

روش تحقیق از نظر هدف، کاربردی و از نظر نحوه گردآوری اطلاعات، توصیفی و پیمایشی و از نوع تحلیلی و همبستگی و به‌طور مشخص مبتنی بر مدل معادلات ساختاری است. برای جمع‌آوری اطلاعات از پرسشنامه در نمونه‌های موردی استفاده شده است. در ادامه، با استفاده از نرم‌افزارهای Spss و Lisrel اطلاعات و داده‌های تحقیق جهت تحقق اهداف و سؤال‌های پژوهش بررسی و تحلیل شد. ساختار پژوهش حاضر با توجه به اهداف تحقیق شامل مراحل زیر است:

۱. استخراج معیارها و شاخص‌های ارزیابی محیط‌های شهری یاددهنده و تربیت شهروندی، براساس مطالعات کتابخانه‌ای - اسنادی و پیمایش در سطح شهر صورت گرفته است.

۲. پس از استخراج معیارها و شاخص‌ها پرسشنامه‌هایی با هدف تعیین میزان تأثیر عوامل در آموزش و تربیت شهروندی تهیه شد و شهروندان آن را تکمیل کردند.

۳. اطلاعات و پرسشنامه‌های تکمیل‌شده شهروندان در نرم‌افزارهای Spss و Lisrel بررسی و تحلیل شد.

۴. با توجه به مقدار بارهای عاملی و میزان تأثیرگذاری شاخص‌ها (به‌دست‌آمده از تحلیل اطلاعات) در Lisrel راهبردها و پیشنهادهایی در جهت تبدیل فضاهای عمومی شهر همدان به فضاهای شهری یاددهنده ارائه شده است.

در مطالعه حاضر به منظور بررسی و تحلیل اطلاعات تحقیق، جامعه‌ای آماری از چهار گروه متخصصان برنامه‌ریزی شهری، کاربران فضا (شهروندان)، متخصصان علوم تربیتی، و مشاهدات مستقیم پژوهشگر بررسی شد. در انتخاب جامعه آماری گروه‌های ذکرشده، طیف‌های مختلف افراد به‌صورت نمونه‌گیری خوشه‌ای چند مرحله‌ای انتخاب شد. تعداد افراد پرسش‌شونده بر اساس فرمول کوکران ۳۲۷ نفر بود که از این تعداد ۱۳۱ نفر شهروند ساکن همدان، ۱۰۷ نفر متخصص برنامه‌ریزی شهری و ۸۹ نفر متخصص علوم تربیتی و جامعه‌شناسی بودند.

## مبانی نظری

### شهروندی

شهروندی از جمله مباحث مهم در حوزه مطالعات اجتماعی، سیاسی و تربیتی است. این مفهوم ریشه در گستره تاریخ دارد و همواره مورد توجه متفکران بوده است. با توجه به اهمیت شهروندی در دوران معاصر متفکران متعددی به بحث و بررسی پیرامون این مفهوم پرداخته‌اند. اهمیت این مسئله تا آنجاست که دارندورف<sup>۱</sup> دهه ۱۹۹۰ را دهه شهروندی<sup>۲</sup> توصیف می‌کند (Alamaamari, 2009). کوهن شهروندی را نوعی قرارداد متقابل اجتماعی و سلسله حقوق متقابل دولت بر ملت و ملت بر دولت، همچنین احساس مشترک عمومی نسبت به هویت اجتماعی و ملی در محدوده‌ای مشخص می‌داند (شرفی و طاهرپور، ۱۳۸۷: ۲۴). ایچلو (۱۹۹۸) بیان می‌کند که شهروندی مفهومی پیچیده و چندبعدی است. این مفهوم مشتمل بر ابعاد قانونی، فرهنگی، اجتماعی و سیاسی است و حقوق و الزامات، احساس هویت و تعهدات اجتماعی معینی برای شهروندان تدارک می‌بیند (Cecchini, 2004:19).

در واقع، شهروندی با تأکیداتی تازه در تلاش است با ایجاد تفاهم در زندگی اجتماعی، راه پیشرفت و ارتقای جامعه را هموار سازد. شهروندی طرح سؤال‌هایی است در ارتباط با ماهیت جامعه، عدالت، مراقبت، مسئولیت، دولت، آزادی، تعاملات اجتماعی، احترام و به‌ویژه ارزش‌ها، که علاوه بر نوع ارتباط هر فرد با چنین موضوعاتی، نوع واکنش افراد را نیز شامل می‌شود (Combs, 2001:109). شهروندی با حقوق انسانی در زندگی اجتماعی پیوند خورده است (Parker, 2000:64). شهروندی وظایف و مسئولیت‌ها را در بین افراد جامعه توزیع می‌کند و در نهایت امکان مشارکت افراد در فعل و انفعالات اجتماعی را فراهم می‌سازد (Kukathas, 2001).

### نگاهی تحلیلی به مفهوم تربیت شهروندی

ضرورت‌های اجتماعی، سیاسی، فرهنگی و اقتصادی عصر حاضر موضوع تربیت شهروندی<sup>۳</sup> را به یکی از مهم‌ترین زمینه‌های تصمیم و عمل در نظام آموزش و پرورش تبدیل کرده است. تربیت شهروندان مسئول و آگاه یکی از محوری‌ترین و بنیادی‌ترین رسالت‌های نظام‌های آموزشی در کشورهای مختلف است. امروزه، جامعه ملی و جهانی نیازمند حضور انسان‌هایی آگاه، مسئول، مشارکت‌جو، حساس به مسائل جامعه و علاقه‌مند به تعامل و گفت‌وگو است. لذا باید تعلیم و تربیت رسمی جامعه نیز مطابق با چنین نیازمندی‌هایی اهداف، روش‌ها و محتوای خود را بررسی و تجدیدنظر کند (جمالی‌تازه‌کند و همکاران، ۱۳۹۲: ۲). مطالعات و پژوهش‌های انجام‌شده در بسیاری از کشورهای توسعه‌یافته و در حال توسعه نشان می‌دهد که مسئولان تعلیم و تربیت در این کشورها با عزمی راسخ و با تدوین برنامه‌های آموزشی متنوع، تربیت شهروند مناسب را در صدر اقدامات و فعالیت‌های خود قرار داده‌اند. برای مثال، همان‌طور که در گزارش اخیر

1. Darendorof  
2. decade of citizenship  
3. citizenship education

مطالعه تربیت شهروندی «انجمن بین‌المللی ارزشیابی و پیشرفت تحصیلی»<sup>۱</sup> آمده است، همه جوامع معاصر دارای این نگرانی و درگیری عمیق است که چگونه نوجوانان و جوانان خود را برای زندگی شهری و شهروندی آماده کنند و راه و رسم مشارکت در مسائل اجتماعی را بدان‌ها بیاموزند.

هر جامعه در هر دوره زمانی موافق مقتضیات خود از انسان‌هایی که عضو آن هستند مطالبات معینی دارد که از ذات زندگی اجتماعی سرچشمه می‌گیرد. لذا، در پرتو مجموعه فعالیت‌های هدف‌مند و سنجیده جامعه سعی بر آن دارد که فرد مورد پسند خود را به‌منزله شهروند امروز و فردا مجهز به مهارت‌هایی کند که بتواند در عرصه زندگی فردی، اجتماعی، اقتصادی و فنی نقش مؤثری ایفا کند. سپس، به تحلیل و معرفی مجموعه فعالیت‌هایی می‌پردازد که تربیت شهروندان در دو نوع جامعه (جامعه فلاحی و جامعه صنعتی) معمول است و بر این باور است که این دو نوع جامعه بنا بر مختصات عمومی خود خواستار دو نوع انسان آرمانی است و برای پروردن نوع مطلوب شهروندان خویش باید از نظام فلسفی، اخلاقی و اندیشه‌های تربیتی متفاوتی بهره‌گیرد (آریان‌پور، ۱۳۸۳: ۲۲۰). همچنین، میشل سدلر<sup>۲</sup>، یکی از نظریه‌پردازان صاحب‌نام آموزش و پرورش تطبیقی، بر این باور است که نظام آموزشی شهروندی در هر کشوری متأثر از مجموعه عوامل فرهنگی، سیاسی، اجتماعی، فنی و اقتصادی است که هر یک از این‌ها به نوبه خود، در شکل‌دادن آموزش‌های شهروندی نقش حیاتی ایفا می‌کند. سدلر به این نکته اشاره می‌کند که نمی‌توان تربیت شهروندان جامعه را به‌طور انتزاعی و دور از حوزه نفوذ فرهنگی و اجتماعی در نظر رفت و مجموعه منسجمی از عقاید و آرای تربیتی قالب در آن جامعه را به محک بررسی زد. به سخن دیگر، این آموزشگر فرانسوی اعتقاد دارد که اهداف، روش و محتوای آموزش‌های شهروندی در هر جامعه با نهادهای جامعه از جمله سیاست، اقتصاد، مذهب، به‌خصوص با بنیادهای فکری و اندیشه‌های تربیتی متعلق به آن جامعه رابطه‌ای تنگاتنگ دارد که او آن را «رابطه‌ای دیالکتیکی»<sup>۳</sup> می‌نامد (آقازاده، ۱۳۸۵: ۴۷). محقق و اندیشمند دیگری که در باب آموزش‌های شهروندی اظهارنظر کرده آلون تافلر است. این آموزشگر آینده‌نگر در کتاب معروف خویش به نام *آموزش و پرورش برای فردا* چنین می‌گوید: «امروزه، نظام‌های آموزشی موجود در جهان دو وظیفه خطیر برعهده دارند و برای انجام هر یک از این وظایف، همه دست‌اندرکاران و سیاستگذاران جامعه باید اهتمام لازم را به‌کار برند. نخست آنکه تدابیر و کوشش‌هایی برای آشناساختن نسل جوان به نتایج تجربیات نسل‌های گذشته همت‌گمارند تا از این طریق تجربیات نسل‌های متوالی برهم افزوده شود تا به‌تدریج به‌صورت سرمایه‌های تمدنی عظیم و گرانقدر در اختیار شهروندان جوان به‌منظور بهره‌گیری در کیفیت زندگی فردی و اجتماعی‌شان مؤثر افتد (Tofler, 2004).

### شاخص‌ها و معیارهای ارزیابی تربیت شهروندی

تلاش برای تربیت شهروندان آگاه و مسئول، متناسب با فرهنگ و اعتقادات خاص هر جامعه حاصل گسترش ارتباطات در فرهنگ‌های مختلف و ارائه الگوهای متعدد شهروندی طی سال‌های اخیر است (آشتیانی و همکاران، ۱۳۸۵: ۱۸). در این

1. international association for achievement and evaluation

2. Michel Sadler (1861-1943)

۳. رابطه دیالکتیکی، یعنی هم تأثیر می‌پذیرد هم تأثیر می‌گذارد.

راستا صاحب‌نظران برای آموزش مهارت‌های شهروندی و اهداف آن دیدگاه‌ها و ابعاد متفاوتی ارائه کرده‌اند که در ادامه به برخی از آن‌ها اشاره می‌کنیم.

هودسن<sup>۱</sup> (۲۰۰۱) فلسفه اصلی تربیت شهروندی را دستیابی به اهدافی چون وفاداری به ملت، افزایش دانش و آگاهی افراد از تاریخ و ساختار مؤسسات سیاسی، ایجاد نگرش مثبت نسبت به قدرت و اقتدار سیاسی، تسلیم‌شدن در برابر قانون و هنجارهای اجتماعی، اعتقاد به ارزش‌های بنیادین جامعه نظیر تساوی، برابری، علاقه، مشارکت سیاسی و مهارت در تجزیه و تحلیل ارتباطات سیاسی می‌داند. اهداف تربیت شهروندی از نظر استرایک<sup>۲</sup> (۱۹۸۸) عبارت است از ترویج توانایی دستیابی به اطلاعات و فهم آن، ترویج توانایی قضاوت و ارزشیابی اندیشه‌ها، ترویج توانایی تفکر عقلانی و نقادانه، ترویج توانایی مشارکت در فرایندهای گروهی و ترویج ارزش قابل‌شدن برای فرایندهای گروهی. آرتور جیمز<sup>۳</sup> و همکاران (۲۰۰۳) آموزش‌های شهروندی را شامل مهارت‌هایی چون حرمت‌نهادن به کیفیت و تنوع، قانون و حقوق و مسئولیت‌های انسانی، نظم و آزادی، قدرت و پاسخگویی، تعاون و همکاری، فردیت و اجتماعی‌بودن، مردم‌سالاری واقعی، تسلط قانون عادلانه، برابری و عدالت می‌دانند (لطف‌آبادی، ۱۳۸۵). دارکر (۱۹۹۳) در بررسی مفهوم تربیت شهروندی، مهارت‌های زیر را برای تربیت شهروندی از دیدگاه کشورهای مختلف مطرح می‌کند (قائدی، ۲۰۰۱: ۱۳۸۵):

۱. توانایی دیدن مسائل و نحوه برخورد با آن‌ها به عنوان شهروند جامعه جهانی
  ۲. توانایی کارکردن با دیگران به صورت همکاری و پذیرفتن مسئولیت در نقش یا وظیفه‌ای که به آن‌ها واگذار شده است.
  ۳. توانایی درک، پذیرش و تحمل تفاوت‌های فرهنگی
  ۴. توانایی فکرکردن به صورت انتقادی و سازمان‌یافته
  ۵. تمایل به حل تعارضات خود با دیگران به روش‌های مسالمت‌جویانه
  ۶. تمایل به تغییرات زندگی و عادت مصرف به منظور حفظ محیط‌زیست
  ۷. تمایل به حساس‌شدن حقوق بشر و دفاع از آن
  ۸. تمایل به توانایی مشارکت در فعالیت‌های سیاسی در سطح محلی، ملی و بین‌المللی.
- فتحی (۲۰۰۱) ویژگی‌های تربیت شهروندی را در سه سطح با عناصر خاص هر یک بیان می‌کند:
- الف) شناخت مدنی، شامل ۱. آگاهی از قوانین و مقررات، ۲. آگاهی از حقوق شخصی، ۳. آگاهی از حادث و رویدادهای جامعه، ۴. آگاهی از مکاتب عقیدتی و ایدئولوژیکی جامعه، ۵. آگاهی از تاریخ و سیر تحولات تاریخی جامعه، ۶. آگاهی از ساختار و نحوه عملکرد دولت در سطح ملی و محلی، ۷. آگاهی از حقوق بین‌المللی.
- ب) توانایی مدنی، شامل ۱. مسئولیت‌پذیری، ۲. احترام به حقوق متقابل، ۳. التزام عملی به قانون، ۴. توانایی تصمیم‌گیری منطقی و معقولانه، ۵. توانایی درک متقابل، ۶. توانایی رفتار بر اساس اصول اخلاقی، ۷. توانایی گفتمان و دیالوگ، ۸. توانایی نقد و ارزیابی، ۹. توانایی اقدام مستقل، ۱۰. توانایی مشارکت با دیگران.

ج) نگرش مدنی، شامل ۱. دارابودن حس وطن‌دوستی، ۲. داشتن روحیه قدرشناسی میراث فرهنگی و هویت ملی، ۳. داشتن روحیه بردباری و تحمل، ۴. علاقه و نگرانی نسبت به آسایش و رفاه خود و دیگران، ۵. داشتن روحیه قانون‌مداری، ۶. داشتن روحیه انقادپذیری، ۷. داشتن اعتقادات و بائرها مستقل، ۸. خوش‌بین‌بودن، ۹. پذیرش تنوع و تکرر در جامعه و احترام به آن. فتحی و واحد (۱۳۸۵) مؤلفه‌های تربیت شهروندی را چنین بیان می‌کنند: دانایی‌محوری، وطن‌دوستی، قانون‌مداری، مسئولیت‌پذیری و تعهد، مشارکت و انتقادگری و انتقادپذیری. هاشمیان‌فر و گنجی (۱۳۸۸) ابعاد تربیت شهروندی را چنین بیان می‌کنند: مشارکت‌جویی، رعایت قوانین، مسئولیت‌پذیری.

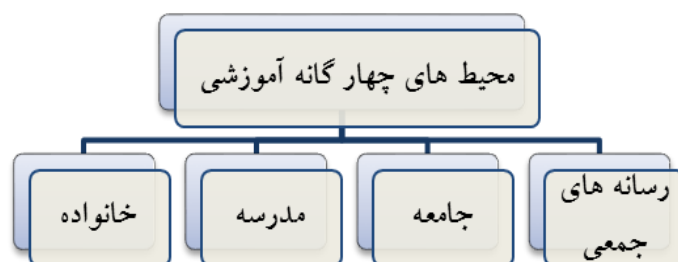
مینکلر (۱۹۹۸) احساس تعهد، احساس برابری، کنجکاوی و ترقی‌طلبی، اطاعت از قانون، توجه به نفع عمومی، مشارکت و جزآن را از جمله مؤلفه‌های اساسی تربیت شهروندی می‌داند. دی توماس (۲۰۰۴) مشارکت، تعاون، همکاری و دانایی‌محوری و لیو (۲۰۰۱) آراستگی شخصی، دانش محوری محلی- ملی و جهانی، سختکوشی، وطن‌دوستی، تبعیت از قانون، نوع‌دوستی و مشارکت، فولکس (۲۰۰۰) مسئولیت‌پذیری، بسط ارتباطات انسانی، کل‌نگری و احترام به اصول اخلاقی، و سامرز (۲۰۰۲) تفکر انتقادی، توجه به نفع عمومی، مشارکت در زمینه‌های سیاسی، اجتماعی، اقتصادی و فرهنگی، درک نیازها و نگرش‌های دیگران، رفتار متعهدانه و جز آن را مطرح کرده‌اند. دیبا واجاری (۱۳۸۲) به شناسایی ویژگی‌های مهارت شهروندی در سه حوزه دانش مدنی، توانی مدنی و نگرش مدنی پرداخته است. مهرمحمدی (۱۳۷۷) نیز در تبیینی جامع، اندیشه‌ورزی و ژرف‌اندیشی، سعه صدر و تحمل اندیشه‌های مخالف، قانون‌گرایی و قانون‌پذیری، احساس خودارزش‌مندی، عزت‌نفس و اعتماد به نفس، تمایل به رقابت سازنده، عدم تمکین به روابط مبتنی بر قدرت مستبدانه، تقویت روحیه پرسشگری و کنجکاوی، تمایل به تفکر خلاق و واگرا در حل مسائل مبتلا به محیط پیرامون، و توانایی و جرأت در ابراز اندیشه را از جمله ویژگی‌هایی می‌داند که مفهوم تربیت شهروندی بر آن‌ها مبتنی است. به‌طور کلی، می‌توان چنین اظهار کرد که آماده‌سازی افراد برای زندگی در جامعه و آموزش راه و رسم مشارکت در مسائل اجتماعی از جمله مسائل مهم و مورد توجه نظام‌های آموزشی است که تلاش‌های آموزشی و پژوهش بسیاری را صرف شناسایی ابعاد شهروندی و پرورش ارزش‌ها کرده است.

## آموزش

آموزش به معنای آموختن، یاددادن و تعلیم در برابر تربیت است (معین، ۱۳۸۵:۵۲). آموزش تجربه‌ای است مبتنی بر یادگیری و به‌منظور ایجاد تغییرات نسبتاً پایدار در فرد، تا او را قادر به انجام کار و بهبودبخشی توانایی‌ها، تغییر مهارت‌ها، دانش، نگرش و رفتار اجتماعی کند (سیدجوآدین، ۱۳۸۱:۴۳۴). آموزش کلید شکوفاکردن همه توانایی‌های سرشتی‌ای است که در درون هستی هر فرد نهفته است. آموزش نمایش دانش نیست، بلکه فرایندی است که شامل شناسایی سطح یادگیری و تصمیم‌گیری جهت مداخلات تسریع‌کننده یادگیری است (Boyd et al., 2008:45). از نظر نادری و سیف‌نراقی (۱۳۷۱: ۱۵۰) آموزش نه نهاد است و نه دوره، بلکه آموزش مجموعه فعالیت‌هایی است که در خدمت پرورش و کارآموزی قرار می‌گیرد. آن‌ها آموزش را به این صورت تعریف می‌کنند: آموزش به هرگونه فعالیت یا تدبیر ازپیش طرح‌ریزی‌شده‌ای گفته می‌شود که هدف آن ایجاد یادگیری در یادگیرندگان است.

## انواع محیط‌های آموزشی

محیط بستری برای شکل‌گیری بسیاری از ویژگی‌های رفتاری است. به بیانی دیگر، بسیاری از عواطف، عادات، سلیق و حتی طرز نگرش‌ها، به گونه‌ای شگرف از محیط تأثیر می‌پذیرد. به همین دلیل است که بسیاری از صاحب‌نظران، محیط را دانشگاهی نامیده‌اند که هر فرد با توجه به زمینه‌ها و استعداد‌های خویش می‌تواند از آن بیاموزد و در معرض تأثیرات آن قرار گیرد؛ دانشگاهی که هیچ‌گاه فرد از آن فارغ‌التحصیل نمی‌شود. بنابراین، توجه به محیط و تلاش برای شناخت آن، زمینه‌ساز فهم ریشه‌ای بسیاری از رفتارها و هنجارهایی است که در جامعه شکل می‌گیرد. اگر یادگیری را امری اجتماعی بدانیم آنگاه باید بپذیریم که تحقق این امر در خلأ امکان‌پذیر نیست، بنابراین نمی‌توانیم یادگیری را فقط برابند آموزش‌های معمول در مدرسه بدانیم، بلکه چه بخواهیم چه نخواهیم، یادگیری فقط در انحصار مدرسه نیست و رقبای دیگری در این میان مدعی سهمی برای خویش‌اند (مهدوی‌نژاد و همکاران، ۱۳۹۲: ۸۶). چنین به نظر می‌رسد که منابع آموزش‌دهنده نگرش‌های فردی، بسیار متعدد باشد. از میان این عوامل خانواده، مدرسه، وسایل ارتباط جمعی و گروه دوستان یا جامعه به مراتب اهمیت بیشتری دارد. برای کودک خانواده مهم‌ترین گروه نخستین است، اما وقتی کودک وارد مدرسه می‌شود، معلم برای او به عنوان فردی که باید از او تقلید کرد اهمیت می‌ابد. در همین دوران گروه همسالان نیز به گروه مرجع تبدیل می‌شود. **خانواده** اولین گروه اجتماعی است که فرد بدان ملحق می‌شود و اولین کارگزار جامعه‌پذیری در زندگی کودک است. کودک زبان را در خانواده می‌آموزد، ارزش‌ها و قواعد اخلاقی را یاد می‌گیرد و روابط اجتماعی با دیگران را می‌آموزد. **مدرسه** آینه ارزش‌های حاکم بر جامعه و به تعبیری منعکس‌کننده ساختار ارزش‌های آن است. مطالعات بی‌شماری بر اهمیت آموزش و پرورش در تعیین نگرش‌ها و رفتارهای سیاسی تأکید کرده است. **گروه همسالان**، از دیدگاه روان‌شناسی اجتماعی، در رشد اجتماعی کودکان و نوجوانان و ارائه الگو به آن‌ها نقش مهمی دارد. یکی از مهم‌ترین این گروه‌ها، گروه همسالان است. **وسایل ارتباط جمعی**، از جمله رادیو، تلویزیون، روزنامه و اینترنت چنان پوشش کاملی از امور سیاسی و نگرش‌های مربوط به آن‌ها فراهم می‌سازد که به نظر می‌رسد گریز از تأثیر آن‌ها ناممکن باشد (شارع‌پور، ۱۳۸۳: ۲۹۹-۳۱۴). در واقع، یادگیری و آموزش تنها در انحصار مدارس باقی نمی‌ماند و سایر عوامل پیرامونی نیز در آموزش فرد دخیل است. با توجه به مطالب ذکرشده، چهار عامل محیط آموزشی را می‌توان به خانواده، مدرسه، جامعه و رسانه‌های گروهی تقسیم کرد (شکل ۱).



شکل ۱. محیط‌های چهارگانه آموزشی (مأخذ: مهدوی‌نژاد و همکاران، ۱۳۹۲)



## آموزش در محیط‌های شهری

شهر محیطی است که افراد هر روز با آن در تماس‌اند و بهترین بستر برای آموزش است. با اینکه سرانه‌های آموزشی در شهر وجود دارد، اما این فضاها تنها برای گروه‌های سنی خاص قابل استفاده است و فقط در یک بازه زمانی خاص برای هر فرد امکان آموزش‌پذیری وجود دارد. شهر محیطی است که افراد هر روزه با آن در تماس‌اند و بهترین بستر برای آموزش است. با اینکه سرانه‌های آموزشی در شهر وجود دارد، این فضاها تنها برای گروه‌های سنی خاص قابل استفاده است و فقط در بازه زمانی خاصی برای هر فرد امکان آموزش‌پذیری وجود دارد. این در حالی است که اگر طراحی فضاهای شهری به گونه‌ای باشد که اطلاعات مفیدی را به همه گروه‌های سنی با فرهنگ‌های متفاوت و عقاید متفاوت ارائه دهد، این آموزش به صورت پیوسته و مداوم برای همه اقشار فراهم می‌شود (براتی و ثامنی، ۱۳۹۰:۱۹۰).

در باب شهر و آموزش‌هایی که شهروندان در محیط‌های شهری می‌بینند، سه نظریه وجود دارد: دیدگاه اول شهر را بستر و محیط آموزش می‌نگرد (یادگیری در شهر). در این دیدگاه محیط شهر بستری برای فعالیت‌های آموزشی است. دیدگاه دوم، شهر را محل یا وسیله آموزشی می‌نگرد (یادگیری از شهر). در این دیدگاه شهر بستری آموزش است. همچنین، منبعی برای پرورش جامعه‌پذیری است. در این معنا شهر را آموزش غیررسمی یاد می‌کنند. شهر ماشینی است که می‌آفریند و آموزش می‌دهد و این نتیجه به هم فشردگی بیش از حدی است که شمار زیادی از مردم و نهادهای فرهنگی (مثل ایده‌ها، اشیاء، فنون و جزآن) را گرد هم آورده است. چنین تراکمی از آدم‌ها و اشیاء موجب تقویت تلاقی‌ها و ارتباطات، ترکیب عناصر فرهنگی با فرهنگ‌های دیگر و در نهایت آفرینش و کسب اطلاعات می‌شود. بالاخره، از دیدگاه سوم شهر به مثابه محتوای آموزش تلقی می‌شود (یادگیری درباره شهر). دانش غیرمستقیمی که محیط شهری ایجاد می‌کند، دانش درباره خود شهر نیز است. از شهر می‌آموزیم و در همان حال درباره شهر هم می‌آموزیم. به عبارت دیگر، باید گفت شهر هم‌زمان بستر و محل و محتوای آموزش است. این سه جنبه غالباً در کنار یکدیگر خود را نشان می‌دهد (کلهر، ۱۳۷۲:۱۲). بر اساس این سه دیدگاه شهر با بهره‌گیری از ویژگی‌های خود- از کالبد تا فعالیت‌ها- زمینه آموزش را به صورت مستقیم و غیرمستقیم فراهم می‌کند.

## عوامل و مؤلفه‌های محیط‌های شهری یاددهنده از دیدگاه برنامه‌ریزی شهری

از ویژگی‌های محیط‌های شهری یاددهنده وجود مکان‌ها و فضاهایی مناسب برای گردهمایی و تجمع شهروندان است تا از طریق برقراری ارتباطات و تعاملات بین آن‌ها دانش مورد نیاز هر شهروند، از میان بحث و گفت‌وگو و تبادل نظر در ارتباطات دو یا چندطرفه به دست آید. این اتفاق در فضاهایی چون میادین عمومی، کافه‌ها، کتابخانه‌ها و سایر مکان‌های عمومی صورت می‌گیرد که ظرفیت و مشخصات در خوری را برای برقراری ارتباط مطلوب بین شهروندان داراست (براتی و ثامنی، ۱۳۹۰:۲۱).

در کنفرانس ۱۹۹۲ گوتنبرگ، شهر آموزشی منطقه‌ای پایدار برای توسعه دانش با ویژگی‌های زیر تعریف شده است (Gejel, 2011):

۱. در شهر آموزشی افراد بین آموزش و محیط اطراف خود ارتباط برقرار می‌کنند.

۲. در شهر آموزشی میان فعالیت‌های گوناگون آموزشی و پژوهشی همبستگی وجود دارد.

۳. در شهر آموزشی، انجمن‌هایی وجود دارد که فعالیت‌های آموزشی را رهبری می‌کنند.

مهدوی‌نژاد و همکاران (۱۳۹۲) در بررسی مجموع ۲۰۰ تجربه در کشورهای گوناگون چهار قاره مختلف جهان، در زمینه شهرهای آموزش‌دهنده یازده معیار اصلی در زمینه‌های مختلف بیان کرده‌اند. این یازده معیار اصلی عبارت است از ۱. ورزش و شمول اجتماعی، ۲. سامان‌دهی اوقات فراغت، ۳. مدیریت مشارکتی فضاهای آموزشی، ۴. فضا برای جوانان در شهر آموزش‌دهنده، ۵. اقدام علیه شتاب تغییرات آب‌وهوا، ۶. فراگیری اجتماعی فناوری اطلاعات و ارتباطات، ۷. فرصت‌ها و چالش‌های مهاجرت، ۸. همزیستی، مشارکت و صلح، ۹. یادگیری مادام‌العمر، ۱۰. اقدام علیه نژادپرستی و بیگانه‌هراسی، و ۱۱. پرورش سلامت. وی همچنین با بررسی مهارت‌های شهروندی موجود در شهر تهران شش معیار اصلی علاوه بر موارد فوق برای شهر تهران بیان کرده است: ۱. شهروند الکترونیکی، ۲. ایجاد فضاهای ارتباطی مطلوب شهری، ۳. توجه به اقلیم و فضاهای سبز، ۴. تأکید بر محله و توسعه تعامل فرهنگی و اجتماعی، ۵. سلامت و ایمنی، و ۶. هویت اسلامی و ایرانی. آيو و آيس (۲۰۰۴) ویژگی محیط‌های شهری یاددهنده را مشارکت شهروندی، انجمن‌های محلی و شهری، آموزش و ارتقای سطح معلومات شهروندان، دسترسی آسان افراد به امکانات شهری، عرضه خدمات عمومی شهری، و تدوین برنامه‌های آموزش جهت یادگیری فناوری‌های نوین می‌داند. فیگورس (۲۰۰۸) در مطالعه خود به عواملی چون مشارکت شهروندان در امور شهری، تعادل در میزان استفاده از امکانات شهری، امکان ایجاد فرصت‌های بهره‌وری برای تمام اقشار اجتماعی، مؤثر بودن سیاست‌های دولت جهت ارتقای محیط‌های شهری به محیط‌های یاددهنده اشاره می‌کند. لوسيو (۲۰۱۰) ارتقای سطح آگاهی و دانش افراد، مشارکت شهروندی در باهمستان‌ها را در محیط‌های شهری یاددهنده ضروری می‌داند.

همچنین، در ارتباط با محیط‌های شهری یاددهنده می‌توان به راهبردهایی اشاره کرد که در تجارب جهانی مختلف در جهت ارتقای محیط‌های شهری به فضاهای یاددهنده استفاده شده است. در پروژه ورزش و شمول اجتماعی، تجربه مکزیک (۲۰۰۸) راهبردهای محیط‌های یاددهنده شامل این موارد است: ۱. ارتقای سلامت و بهداشت عمومی، ۲. تولید ارزش‌های سالم اجتماعی و احترام به حقوق دیگران، ۳. آموزش احترام به طبیعت و فضاهای عمومی به شهروندان، ۴. همزیستی مسالمت‌آمیز و احترام به تنوع فرهنگی. در پروژه فضا برای جوانان در شهر آموزش‌دهنده، ایتالیا (۲۰۰۷) از معیارهایی چون ۱. شکل‌گیری شخصیت فردی، شهروندی و اجتماعی، ۲. ترویج آموزش مادام‌العمر برای توسعه فرهنگی، ۳. تبدیل آموزش نظری به عملی، ۴. افزایش درصد مطالعه در میان افراد جامعه جهت فضاهای یاددهنده استفاده شده است. پروژه یادگیری مادام‌العمر، برزیل (۲۰۰۶) به معیارهایی چون ۱. سامان‌دهی اوقات فراغت جوانان، ۲. مشارکت اجتماعی، ۳. ارتقای سطح دانش، تولیدات و درآمد اقشار مختلف جامعه، ایجاد فرهنگ برابری زن و مرد، ایجاد سیاست‌های توسعه پایدار و احترام به محیط‌زیست (مهدوی‌نژاد و همکاران، ۱۳۹۲: ۹۰-۹۷).

با توجه به مبانی نظری تحقیق، همچنین مؤلفه‌ها و شاخص‌های مطرح‌شده صاحب‌نظران مختلف در زمینه فضاهای شهری یاددهنده و آموزش و تربیت شهروندی، مجموعه نظرات مطرح‌شده در جدول‌های ۱ و ۲ جهت تعیین و استخراج مؤلفه‌های تأثیرگذار در یاددهندگی محیط‌های شهری آمده است.

## جدول ۱. ابعاد و شاخص‌های فضاهای یاددهنده شهری بر اساس دیدگاه‌های اندیشمندان مختلف

مؤلفه‌ها و شاخص‌های مطرح‌شده در ارتباط با فضاهای یاددهنده شهری	
ILO (2000)	
عوامل کالبدی و فیزیکی شهر	عوامل معنایی - ادراکی
انجمن‌های آموزشی، انعطاف‌پذیری فضا	حس پرسش‌گری و کنجکاوی در فضا، آموزش مادام‌العمر، تعلقات مکانی
IAEC/AIVE (2004)	
کارکرد و عملکرد شهر	خدمات‌رسانی شهر
ترویج مشارکت شهروندی، هماهنگی بین	تجهیز شهر با خدمات عمومی، عدالت اجتماعی، احترام به تنوع
نیازهای جدید و قدیم، سلامتی محیط	انجمن‌های آموزشی توجه به همه فرهنگ و قوم، حس شهروندی، زیست، تدوین برنامه‌های آموزشی رشد
اقشار اجتماعی، آموزش ارزش‌ها و	همکاری میان‌نسلی، آموزش یکپارچه، جمعی و فردی، توسعه پایدار، فضاهای
اعمال شهروندی، فناوری شهری	مدیریت الکترونیکی شهری
چندعملکردی	
Aive - Iaec (2004)	
مشارکت شهروندی، عرضه خدمات عمومی شهری، برنامه‌های آموزش برای یادگیری فناوری‌های نوین، پایداری فضاها	
Yigitcanlar et al. (2008)	
یکپارچگی محیط‌های شهری، مدیریت	عوامل فیزیکی و کارکردی، تلفیق عوامل اجتماعی و عدالت اجتماعی، الکترونیکی شهری
و ارتباط مناسب کارکردهای	فضاهای چندعملکردی شهری و مسکونی
Figueras (2008)	
مشارکت شهروندان در امور شهری، تعادل در میزان استفاده از امکانات شهری، امکان ایجاد فرصت‌های بهره‌وری برای تمام اقشار اجتماعی، سیاست‌های دولت جهت ارتقای محیط‌های شهری به محیط‌های یاددهنده	
IAEC (2008)	
نمادها و نشانه‌های شهری، محله‌گرایی، مشارکت شهروندی، فرصت‌های برابر، فعالیت‌ها و کارکردهای سالم، حس شهروندی	
Schwartzberg & Dvir (2011)	
ادراکی	کالبدی - فیزیکی
حس تعلق محیطی، صنعت محلی، بافت اجتماعی، محله‌محوری، برنامه‌ریزی محیطی، تعامل با محیط زیست،	عامل فرهنگی
ابزار ارتباطات شهری	
Gejel (2011)	
ارتباط افراد بین آموزش و محیط اطراف خود، همبستگی میان فعالیت‌های آموزشی و پژوهشی، انجمن‌های آموزشی	
براتی و ثامنی (۱۳۹۰)	
فضاهایی مناسب برای گردهمایی و تجمع شهروندان، خوانایی شهر، برقراری ارتباط مداوم بین شهر و شهروندان، ارتباط و تعامل دوستانه با طبیعت، تعامل فرهنگی، آموزش شهروندان از طریق روابط و تعاملات اجتماعی، حس تعلق محیطی	

## ادامه جدول ۱. ابعاد و شاخص‌های فضاهای یاددهنده شهری بر اساس دیدگاه‌های اندیشمندان مختلف

مهدوی نژاد و همکاران (۱۳۹۲)

ورزش و شمول اجتماعی، سامان‌دهی اوقات فراغت، مدیریت مشارکتی، فضا برای جوانان، درک شرایط آب‌وهوایی، فرآگیری فناوری و اطلاعات، فرصت‌ها و چالش‌های مهاجرت، همزیستی مسالمت‌آمیز، یادگیری مادام‌العمر، اقدام علیه نژادپرستی، پرورش سلامت

پروژه ورزش و شمول اجتماعی، تجربه مکزیک (۲۰۰۸)

ارتقای سلامت و بهداشت عمومی، ارزش‌های سالم اجتماعی و احترام به حقوق دیگران، احترام به طبیعت و فضاهای عمومی به شهروندان، همزیستی مسالمت‌آمیز و احترام به تنوع فرهنگی

پروژه فضا برای جوانان در شهر آموزش‌دهنده، ایتالیا (۲۰۰۷)

شکل‌گیری شخصیت فردی، شهروندی و اجتماعی، آموزش مادام‌العمر، تبدیل آموزش نظری به عملی

پروژه یادگیری مادام‌العمر، برزیل (۲۰۰۶)

مشارکت اجتماعی، ایجاد سیاست‌های توسعه پایدار، احترام به محیط‌زیست، فرهنگ برابری زن و مرد، فعالیت‌های سالم

مأخذ: نگارندگان، ۱۳۹۴

## جدول ۲. ابعاد و شاخص‌های آموزش و تربیت شهروندی بر اساس دیدگاه‌های اندیشمندان مختلف

مؤلفه‌ها و شاخص‌های مطرح‌شده در ارتباط با آموزش و تربیت شهروندی

Strike (1988)

ترویج توانایی دستیابی به اطلاعات و فهم آن‌ها، ترویج توانایی قضاوت و ارزشیابی اندیشه‌ها، حفظ محیط‌زیست، عدالت اجتماعی، ترویج توانایی تفکر عقلانی و نقادانه، ترویج توانایی مشارکت در فرایندهای گروهی و ترویج ارزش قایل‌شدن برای فرایندهای گروهی

Darker (1993) قادی (۲۰۰:۱۳۸۵)

شهروند جامعه جهانی، توانایی کارکردن با دیگران، توانایی درک، پذیرش و تحمل تفاوت‌های فرهنگی، توانایی فکرکردن به صورت انتقادی و سازمان‌یافته، تمایل به حل تعارضات خود با دیگران به روش‌های مسالمت‌جویانه، عدالت اجتماعی، تمایل به تغییرات زندگی و عادت مصرف به منظور حفظ محیط‌زیست، تمایل به حساس‌شدن حقوق بشر و دفاع از آن، اعتقاد به نظم و آزادی، ارتباطات اجتماع، خلاق در حل مسائل

Minkler (1998)

احساس تعهد، احساس برابری، خلاق در حل مسائل، کنجکاو و ترقی‌طلبی، شناخت قوانین، اطاعت از قانون، توجه به نفع عمومی، مشارکت

Faulks (2000)

مسئولیت‌پذیری، بسط ارتباطات انسانی، کل‌نگری، شناخت قوانین، احترام به اصول اخلاقی و تفکرات انتقادی، توجه به نفع عمومی، مشارکت شهروندی، درک نیازها و نگرش‌های دیگران، رفتار متعهدانه

ادامه جدول ۲. ابعاد و شاخص‌های آموزش و تربیت شهروندی بر اساس دیدگاه‌های اندیشمندان مختلف

Hudson (2001)		
وفاداری به ملت، اعتقاد به ارزش‌های بنیادین جامعه، افزایش دانش و آگاهی افراد از تاریخ، تسلیم‌شدن در برابر قانون و هنجارهای اجتماعی، اعتقاد به ارزش‌های بنیادین جامعه نظیر تساوی، برابری، علاقه، مشارکت سیاسی و مهارت در تجزیه و تحلیل ارتباطات سیاسی		
Liu (2001)		
نگرش مدنی	توانایی مدنی	
آراستگی شخصی، دانش محوری محلی - ملی و جهانی، سخت‌کوشی، شناخت فناوری، وطن‌دوستی، تبعیت از قانون، مشارکت شهروندی، روحیه پرسشگری، احترام به تنوع فرهنگی		
James et al. (2003) (۱۳۸۵)		
چون حرمت‌نهادن به کیفیت و تنوع، قانون و حقوق و مسئولیت‌های انسانی، نظم و آزادی، قدرت و پاسخگویی، تعاون و همکاری، فردیت و اجتماعی‌بودن، مردم‌سالاری واقعی، تسلط قانون عادلانه، شناخت فناوری، برابری و عدالت اجتماعی		
Dee Thomas (2004)		
مشارکت شهروندی حفظ محیط‌زیست، تعاون، ارتباطات اجتماعی، همکاری و دانایی محوری		
فتحی (۲۰۰۱)		
دانش شهروندی	نگرش شهروندی	مهارت شهروندی
مهرمحمدی (۱۳۷۷)		
اندیشه‌ورزی و ژرف‌اندیشی، سعه صدر و تحمل اندیشه‌های مخالف، خلاق در حل مسائل، کل‌نگری، قانون‌گرایی و قانون‌پذیری، احساس خودارزش‌مندی، عزت نفس و اعتماد به نفس، شناخت قوانین، مایل به رقابت سازنده، عدم تمکین در روابط مبتنی بر قدرت مستبدانه، تقویت روحیه پرسشگری و کنجکاوی، تمایل به تفکر خلاق و واگرا در حل مسائل مبتلا به محیط پیرامون، توانایی و جرأت در ابراز اندیشه		
دبیا واجاری، ۱۳۸۲		
دانش و شناخت مدنی	توانایی مدنی	نگرش مدنی
مأخذ: نگارندگان، ۱۳۹۴		

### چارچوب و مدل نظری پژوهش

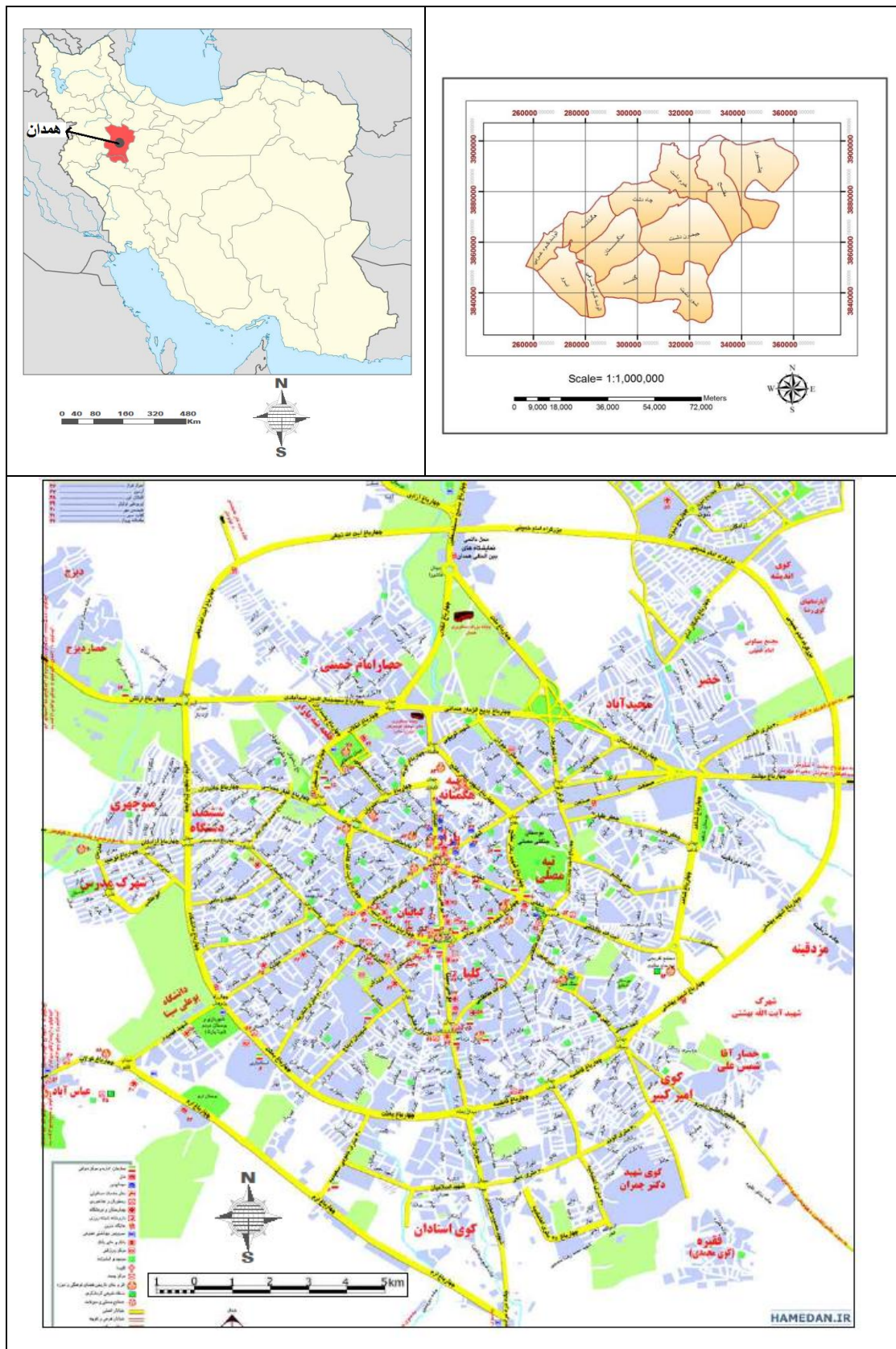
پس از تحلیل موضوعات مرتبط با تربیت شهروندی و محیط‌های شهری یاددهنده و استخراج مجموعه‌ای از معیارها و شاخص‌ها در ارتباط با مفاهیم فوق، نمونه مطالعه سنجش و ارزیابی شد. با توجه به شاخص‌ها و معیارهای استخراج‌شده از مبانی نظری تحقیق مدل پژوهشی ارائه شد (شکل ۲). در این مدل با توجه به ماهیت مقاله و شاخص‌های مطرح‌شده در جدول‌های ۱ و ۲، محیط‌های یاددهنده در سه بعد کالبدی، عملکردی و ادراکی و سیزده شاخص و آموزش و تربیت شهروندی در سه بعد شناخت مدنی، توانایی مدنی و نگرش مدنی و سیزده شاخص طبقه‌بندی شد. با توجه به ماهیت پژوهش، عوامل و معیارهای هر دو عامل ترکیب شد و در قالب محیط‌های شهری یاددهنده با محوریت تربیت شهروندی در سه گروه مدنی - نگرشی، کالبدی - فیزیکی، کارکردی - عملکردی دسته‌بندی و ارائه شده است (شکل ۲).



شکل ۲. مدل مفهومی و چارچوب پژوهش

### معرفی محدوده مورد مطالعه

شهر همدان در طول جغرافیایی ۲۸ تا ۴۸ درجه و ۳۳ درجه تا ۴۸ دقیقه و در عرض جغرافیایی ۴۵ تا ۳۴ درجه و ۵۰ تا ۳۴ دقیقه و در بلندی ۱۸۷۰ متری از سطح دریا قرار دارد (زارعی، ۱۳۹۰). جمعیت شهر همدان طبق سرشماری سال ۱۳۹۰ مرکز آمار ایران برابر با ۵۴۸،۳۷۸ نفر بوده است. در استان همدان زبان‌ها و گویش‌های گوناگونی رایج است که فارسی، ترکی، لری و لکی و کردی از مهم‌ترین آن‌ها به‌شمار می‌رود (مرکز آمار ایران، ۱۳۹۰). شهر همدان به لحاظ دارابودن تنوع قومیتی و فرهنگی، ویژگی‌های تاریخی، فرهنگی، اجتماعی و اقتصادی، مراکز علمی و دانشگاهی، و فضاهای شهری با هویت و اجتماع‌پذیر امکانات و شرایط مطلوبی برای تبدیل به شهری با رویکرد یاددهندگی است. شکل ۳ شهر همدان و موقعیت آن را در ایران نشان می‌دهد.



شکل ۳. نقشه شهرستان همدان و موقعیت آن در ایران

جدول ۳. عوامل و کدهای اختصاری تحقیق در مدل اندازه‌گیری یا مدل تحلیل عاملی تأییدی

نگرشی - مدنی	عامل کالبدی - فیزیکی	عامل کارکردی - عملکردی	بهره
NE - MA	NE - MA	KA-AM	علامت اختصاری (شما) در مدل
1	ارتباطات اجتماعی		شما
2	ارزش‌های تاریخی و فرهنگی		شما
3	نگرش دوستانه به محیط زیست		شما
4	محیط پرستشگری و کنجکاوی در محیط		شما
5	حس تعلیق محیطی		شما
6	دموکراتیک بودن فضا		شما
KA-FI	KA-FI		شما
1	عناصر و تندیس‌های آموزشی		شما
2	پادمانداری		شما
3	فضاهای چندعملکردی آموزشی		شما
4	اختصاصی‌پذیری محیط		شما
5	محیط برای انتشار اجتماعی		شما
6	برگزاری راه‌ها و برنامه‌های آموزشی		شما
KA-AM	KA-AM	KA-AM	شما
1	مشاورت چوتی		شما
2	کارکردها و فعالیت‌های سالم		شما
3	محیط در محیط الکتریکی اطلاع‌رسانی		شما
4	انحصاری آموزشی		شما
5	دسترسی بر اساس امکانات شهری		شما
6	رنگ تعلیق		شما
KA-AM	KA-AM		شما
1	ارتباطات اجتماعی		شما
2	ارزش‌های تاریخی و فرهنگی		شما
3	نگرش دوستانه به محیط زیست		شما
4	محیط پرستشگری و کنجکاوی در محیط		شما
5	حس تعلیق محیطی		شما
6	دموکراتیک بودن فضا		شما

مأخذ: یافته‌های تحقیق، ۱۳۹۴



## بحث و تحلیل

طبق مدل پژوهش سه مؤلفه و هجده شاخص وجود دارد که باید برای سنجش میزان برخورداری فضاهای شهری همدان از ویژگی یاددهندگی مطالعه شود. از طرف دیگر، با توجه به هدف پژوهش مبنی بر محاسبه بارهای عاملی در فضاهای شهری همدان، لازم است شاخص‌ها و معیارهای مورد بحث در شهر همدان ارزیابی شود تا میزان تأثیر عوامل در شهر مورد مطالعه به دست آید. در این ارتباط پرسشنامه‌هایی با سؤال‌هایی در زمینه میزان تأثیر شاخص‌های محیط‌های شهری یاددهنده و تربیت شهروندی در قالب طیف لیکرت مقادیر ۱ تا ۵ (کدهای بیانگر گزینه‌های خیلی کم تا خیلی زیاد) تهیه و به پرسش گذاشته شد. بدین منظور، با توجه به مدل مفهومی پژوهش، معیار مدنی - نگرشی شش شاخص، معیار کالبدی - فیزیکی شش شاخص و معیار کارکردی - عملکردی شش شاخص در پرسشنامه از شهروندان، متخصصان علوم تربیتی و متخصصان شهرسازی پرسش شد. سپس پرسشنامه‌های تکمیلی و داده‌های حاصل از آن از طریق مدل معادلات ساختاری در جهت تعیین میزان بارهای عاملی و ضریب همبستگی معیارها با نرم‌افزارهای SPSS و LISREL بررسی و تحلیل شد. به منظور تحلیل اطلاعات در LISREL ابتدا مدل تحلیل عامل تأییدی تهیه شد (جدول ۳).

## تجزیه و تحلیل داده‌ها

نرم‌افزار لیزرل ضمن آنکه ضرایب مجهول مجموعه معادلات ساختاری خطی را برآورد می‌کند، برای برازش مدل‌هایی که شامل متغیرهای مکنون، خطاهای اندازه‌گیری در هر یک از متغیرهای وابسته و مستقل، علیت دوسویه، هم‌زمانی و وابستگی متقابل است، طرح‌ریزی شده است. به طور کلی، نرم‌افزار لیزرل شاخص‌های مختلفی را برای برازش مدل در اختیار محققان قرار می‌دهد. این شاخص‌ها تعدادی بالغ بر ۳۲ شاخص است که به کمک آن‌ها می‌توان در خصوص کل مدل و قابل قبول بودن یا نبودن آن قضاوت کرد. اگر یکی از این شاخص‌ها قابل قبول نباشد، دلیلی بر رد مدل نخواهد بود، بلکه نشان‌دهنده ضعف نسبی مدل است. این ضعف ممکن است ریشه در مسائل و مشکلاتی داشته باشد که از نمونه‌گیری، جمعیت نمونه یا عوامل دیگر نشأت گرفته است. در این پژوهش به منظور بررسی معناداری مدل، از سه شاخص مهم برازش استفاده شد: معناداری کای اسکوتر (P) که مقدار کوچک‌تر از ۰/۰۵ آن نشان‌دهنده تأیید مدل اندازه‌گیری است؛ کای اسکوتر بهنجار شده (CMIN/DF) که مقدار بین ۱ تا ۵ آن سبب تأیید مدل می‌شود؛ شاخص‌های برازش افزایشی (IFI)، توکر - لوئیس (TLI) و برازش تطبیقی (CFI) که مقادیر بزرگ‌تر مساوی ۰/۴ آن‌ها نشان‌دهنده قابل قبول بودن مدل است. در نهایت، ریشه دوم مربعات خطای برآورد (RMSEA) که مقدار کوچک‌تر از ۰/۰۸ آن گویای معناداری مدل است (Vandenberg & Lance, 2000). همچنین، از این شاخص‌ها برای بررسی برازش داده‌ها به مدل‌های ساختاری نیز استفاده شده است. جدول ۴ معناداری مدل را بر اساس شاخص‌های ذکر شده نشان می‌دهد.

جدول ۴. بررسی معناداری مدل

مدل	RMSEA	CMIN/DF	IFI	P	CFI
فضاهای شهری همدان	۰/۰۵۱	۳/۳۱	۰/۵۹	۰/۰۴۴	۰/۴۳

مأخذ: یافته‌های تحقیق، ۱۳۹۴

برای اندازه‌گیری و تعیین میزان مؤثر بارهای عاملی محیط‌های یاددهنده شهری با استفاده از روش مدل‌یابی معادلات ساختاری و نرم‌افزار لیزرل به بررسی مدل تحقیق با توجه به دیدگاه‌های مختلف و به صورت جداگانه پرداخته شده است. نتایج و خروجی‌های نرم‌افزار در بخش‌های مربوط به تفکیک ارائه شده است.

### بارگذاری عوامل مؤثر در فضاهای شهری همدان از دیدگاه شهروندان

همان‌طور که در جدول ۵ نشان داده شده است، شاخص‌های نگرش‌دوستانه به محیط‌زیست (متغیر آشکار) با بار مؤثر ۰/۷۲ در معیار نگرشی - مدنی (متغیر مکنون)، شاخص پیاده‌مداری (متغیر آشکار) با بار مؤثر ۰/۹۰ در معیار کالبدی - فیزیکی و شاخص کارکردها و فعالیت‌های سالم (متغیر آشکار) با بار مؤثر ۰/۹۴ در معیار کارکردی - عملکردی بیشترین بار مؤثر، و شاخص‌های ارتباطات اجتماعی با بار ۰/۴۹ در معیار نگرشی - مدنی، شاخص برگزاری کارگاه‌های آموزشی با بار ۰/۱۵ در معیار کالبدی - فیزیکی و شاخص انجمن‌های آموزشی با بار ۰/۲۳ کمترین بار مؤثر در ارتباط با میزان یاددهندگی محیط‌های شهر همدان را داراست.

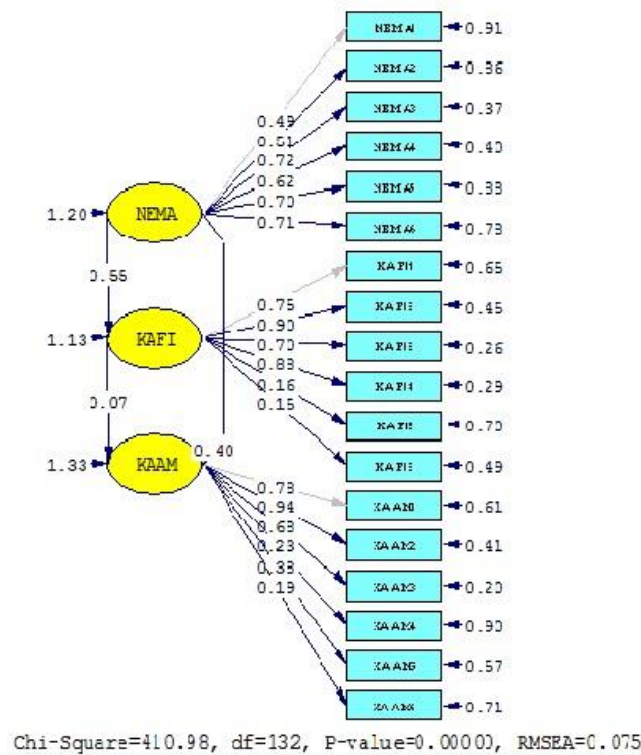
جدول ۵. بارگذاری عوامل مؤثر بر مؤلفه‌های محیط‌های شهری یاددهنده با محوریت تربیت شهروندی از دیدگاه شهروندان

Esti	شاخص	معیار
۰/۴۹	ارتباطات اجتماعی	NE-MA 1
۰/۹۱	ارزش‌های تاریخی و فرهنگی	NE-MA 2
۰/۷۲	نگرش دوستانه به محیط زیست	NE-MA 3
۰/۶۲	پرسش و کنجکاوی در محیط	NE-MA 4
۰/۷۰	حس تعلق محیطی	NE-MA 5
۰/۷۱	دموکراتیک بودن فضا	NE-MA 6
۰/۷۵	عناصر و تندیس‌های آموزشی	KA-FI 1
۰/۹۰	پیاده‌مداری	KA-FI 2
۰/۷۰	فضاهای چندعملکردی آموزشی	KA-FI 3
۰/۸۸	اجتماع‌پذیری محیط	KA-FI 4
۰/۱۶	محیط برای همه اقشار اجتماعی	KA-FI 5
۰/۱۵	برگزاری کارگاه‌های آموزشی	KA-FI 6
۰/۷۳	مشارکت‌جویی	KA-AM 1
۰/۹۴	کارکردها و فعالیت‌های سالم	KA-AM 2
۰/۶۳	وجود سیستم‌های اطلاع‌رسانی الکترونیکی در محیط	KA-AM 3
۰/۲۳	انجمن‌های آموزشی	KA-AM 4
۰/۳۳	دسترسی برابر به امکانات شهری	KA-AM 5
۰/۱۹	رنگ تعلق	KA-AM 6

نگرشی - مدنی

کالبدی - فیزیکی

کارکردی - عملکردی



شکل ۴. مدل تحلیل عاملی تأییدی و اندازه‌گیری عوامل محیط‌های شهری یاددهنده از دیدگاه شهروندان

مأخذ: یافته‌های تحقیق، ۱۳۹۴

همچنین، از لحاظ معناداری کای اسکوئر (P) که مقدار کوچک‌تر از  $0.05$  آن نشان‌دهنده مدل تأییدشده در مدل اندازه‌گیری است، تمامی بارهای عاملی از لحاظ آماری معنادار ( $P < 0.05$ ) و دارای رابطه علی با معیارهاست. با توجه به نمودار فوق، معیار نگرشی-مدنی  $1/20$  درصد از واریانس، معیار کالبدی-فیزیکی،  $1/13$  درصد از واریانس، معیار کارکردی-عملکردی هم  $1/33$  درصد از واریانس را تبیین می‌کند. در واقع، این بدان معناست که در معیارهای ذکرشده متغیرهای دیگری غیر از متغیرهای مورد بحث و تأثیرگذار بر معیارها وجود دارد و به ترتیب  $1/20$ ،  $1/13$  و  $1/33$  درصد است. در نهایت، با توجه به نتایج تحلیلی شکل ۴، شدت همبستگی معیار نگرشی-مدنی با معیار کالبدی-فیزیکی بیش از سایر معیارها در فضاهای شهری همدان است (جدول ۶).

جدول ۶. شدت و ضریب همبستگی معیارها در فضاهای شهری همدان از دیدگاه شهروندان

معیارها	Estimate
عامل نگرشی-مدنی، عامل کالبدی-فیزیکی	$0/55$
عامل نگرشی-مدنی، عامل کارکردی-عملکردی	$0/40$
عامل کالبدی-فیزیکی، عامل کارکردی-عملکردی	$0/07$

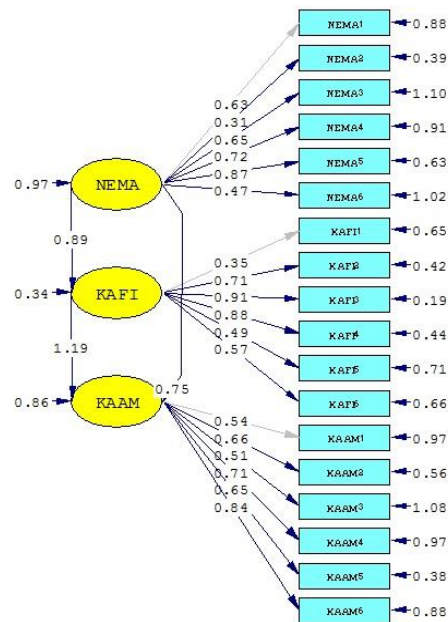
مأخذ: یافته‌های تحقیق، ۱۳۹۴

### بارگذاری عوامل مؤثر در فضاهای شهری همدان از دیدگاه متخصصان برنامه‌ریزی شهری

همان‌طور که در جدول ۷ نشان داده شده است، شاخص‌های حس تعلق محیطی (متغیر آشکار) با بار مؤثر (۰/۸۷) در معیار نگرشی - مدنی (متغیر مکنون)، شاخص فضاهای چندعملکردی آموزشی (متغیر آشکار) با بار مؤثر (۰/۹۱) در معیار کالبدی - فیزیکی و شاخص رنگ تعلق (متغیر آشکار) با بار مؤثر (۰/۸۴) در معیار کارکردی - عملکردی بیشترین بار مؤثر در ارتباط با میزان یاددهندگی محیط‌های شهری همدان را داراست. همچنین، از لحاظ معناداری کای اسکوتر (P) که مقدار کوچک‌تر از ۰/۰۵ آن نشان‌دهنده مدل تأییدشده مدل اندازه‌گیری است، تمامی بارهای عاملی از لحاظ آماری معنادار ( $P < 0.05$ ) و دارای رابطه علی با معیارهاست.

جدول ۷. بارگذاری عوامل مؤثر بر مؤلفه‌های محیط‌های شهری یاددهنده با محوریت تربیت شهروندی از دیدگاه متخصصان برنامه‌ریزی شهری

Esti	شاخص	معیار
۰/۶۳	ارتباطات اجتماعی	NE-MA 1
۰/۳۱	ارزش‌های تاریخی و فرهنگی	NE-MA 2
۰/۶۵	نگرش دوستانه به محیط زیست	NE-MA 3
۰/۷۲	پرسش و کنجکاوی در محیط	NE-MA 4
۰/۸۷	حس تعلق محیطی	NE-MA 5
۰/۴۷	دموکراتیک بودن فضا	NE-MA 6
۰/۳۵	عناصر و تندیس‌های آموزشی	KA-FI 1
۰/۷۱	پیاده‌مداری	KA-FI 2
۰/۹۱	فضاهای چندعملکردی آموزشی	KA-FI 3
۰/۸۸	اجتماع‌پذیری محیط	KA-FI 4
۰/۴۹	محیط برای همه اقشار اجتماعی	KA-FI 5
۰/۵۷	برگزاری کارگاه‌های آموزشی	KA-FI 6
۰/۵۴	مشارکت‌جویی	KA-AM 1
۰/۶۶	کارکردها و فعالیت‌های سالم	KA-AM 2
۰/۵۱	وجود سیستم‌های اطلاع‌رسانی الکترونیکی در محیط	KA-AM 3
۰/۷۱	انجمن‌های آموزشی	KA-AM 4
۰/۶۵	دسترسی برابر به امکانات شهری	KA-AM 5
۰/۸۴	رنگ تعلق	KA-AM 6



Chi-Square=603.71, df=198, P-value=0.00000, RMSEA=0.051

شکل ۵. مدل تحلیل عاملی تأییدی و اندازه‌گیری عوامل محیط‌های شهری یاددهنده از دیدگاه متخصصان برنامه‌ریزی شهری (مأخذ: یافته‌های تحقیق، ۱۳۹۴)

با توجه به شکل ۵، معیار نگرشی - مدنی ۰/۹۷ درصد از واریانس، معیار کالبدی - فیزیکی، ۰/۳۴ درصد از واریانس، معیار کارکردی - عملکردی هم ۰/۸۶ درصد از واریانس را تبیین می‌کند. همچنین، با توجه به نتایج تحلیلی نمودار فوق، شدت همبستگی معیار کالبدی - فیزیکی با معیار کارکردی - عملکردی بیش از سایر معیارها در فضاهای شهری همدان است (جدول ۸).

جدول ۸. شدت و ضریب همبستگی معیارها در فضاهای شهری همدان از دیدگاه متخصصان برنامه‌ریزی شهری

معیارها	Estimate
عامل نگرشی - مدنی، عامل کالبدی - فیزیکی	۰/۸۹
عامل نگرشی - مدنی، عامل کارکردی - عملکردی	۰/۷۵
عامل کالبدی - فیزیکی، عامل کارکردی - عملکردی	۱/۱۹

مأخذ: یافته‌های تحقیق، ۱۳۹۴

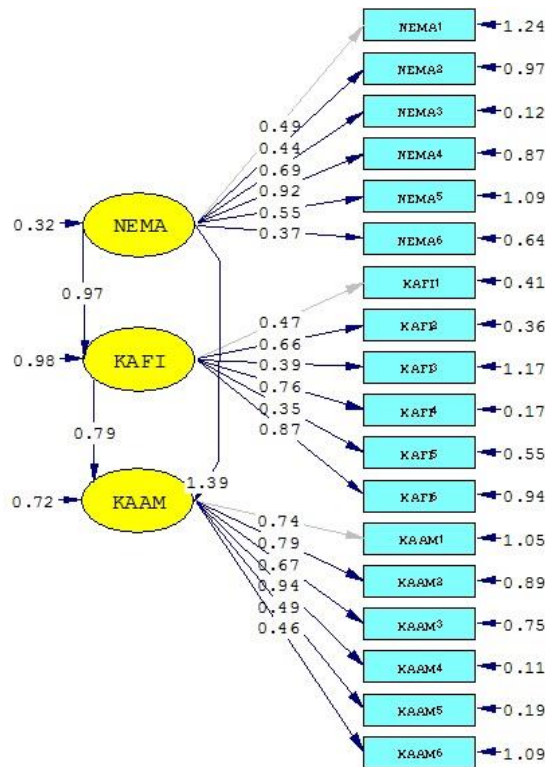
### بارگذاری عوامل مؤثر در فضاهای شهری همدان از دیدگاه متخصصان علوم تربیتی

همان‌طور که در جدول ۹ نشان داده شده است، شاخص‌های پرسش و کنجکاوی در محیط (متغیر آشکار) با بار مؤثر (۰/۹۲) در معیار نگرشی - مدنی (متغیر مکنون)، شاخص برگزاری کارگاه‌های آموزشی (متغیر آشکار) با بار مؤثر (۰/۸۷) در معیار کالبدی - فیزیکی و شاخص انجمن‌های آموزشی (متغیر آشکار) با بار مؤثر (۰/۹۴) در معیار کارکردی - عملکردی

بیشترین بار مؤثر، و شاخص‌های دموکراتیک‌بودن فضا با بار (۰/۳۷) در معیار نگرشی - مدنی، شاخص محیط برای همه اقشار اجتماعی با بار (۰/۳۵) در معیار کالبدی - فیزیکی و شاخص رنگ تعلق با بار (۰/۴۶) کمترین بار مؤثر در میزان یاددهندگی محیط‌های شهر همدان داراست. همچنین، از لحاظ معناداری کای اسکوتر (P) که مقدار کوچک‌تر از ۰/۰۵ آن نشان‌دهنده تأیید مدل اندازه‌گیری است، تمامی بارهای عاملی از لحاظ آماری معنادار ( $P < 0/05$ ) و دارای رابطه علی با معیارها بود (شکل ۶).

جدول ۹. بارگذاری عوامل مؤثر بر مؤلفه‌های محیط‌های شهری یاددهنده با محوریت تربیت شهروندی از دیدگاه علوم تربیتی

معیار	شاخص	Esti
نگرشی - مدنی	ارتباطات اجتماعی	۰/۴۹
	ارزش‌های تاریخی و فرهنگی	۰/۴۴
	نگرش دوستانه به محیط‌زیست	۰/۶۹
	پرسش و کنجکاوی در محیط	۰/۹۲
	حس تعلق محیطی	۰/۵۵
	دموکراتیک‌بودن فضا	۰/۳۷
کالبدی - فیزیکی	عناصر و تندیس‌های آموزشی	۰/۴۷
	پیاده‌مداری	۰/۶۶
	فضاهای چندعملکردی آموزشی	۰/۳۹
	اجتماع‌پذیری محیط	۰/۷۶
	محیط برای همه اقشار اجتماعی	۰/۳۵
	برگزاری کارگاه‌های آموزشی	۰/۸۷
کارکردی - عملکردی	مشارکت‌جویی	۰/۷۴
	کارکردها و فعالیت‌های سالم	۰/۷۹
	وجود سیستم‌های اطلاع‌رسانی الکترونیکی در محیط	۰/۶۷
	انجمن‌های آموزشی	۰/۹۴
	دسترسی برابر به امکانات شهری	۰/۴۹
	رنگ تعلق	۰/۴۶



Chi-Square=678.65, df=213, P-value=0.00000, RMSEA=0.080

شکل ۶. مدل تحلیل عاملی تأییدی و اندازه‌گیری عوامل محیط‌های شهری یاددهنده همدان از دیدگاه علوم تربیتی

(مأخذ: یافته‌های تحقیق، ۱۳۹۴)

با توجه به شکل ۶، معیار نگرشی - مدنی ۰/۳۲٪ از واریانس، معیار کالبدی - فیزیکی، ۰/۹۸٪ از واریانس، معیار کارکردی - عملکردی نیز ۰/۷۲٪ از واریانس را تبیین می‌کند. همچنین، با توجه به نتایج تحلیلی شکل ۶ در فضاهای شهری همدان، شدت همبستگی معیار نگرشی - مدنی با معیار کارکردی - عملکردی بیش از سایر معیارهاست (جدول ۱۰).

جدول ۱۰. شدت و ضریب همبستگی معیارها در فضاهای شهری همدان از دیدگاه متخصصان علوم تربیتی

معیارها	Estimate
عامل نگرشی - مدنی، عامل کالبدی - فیزیکی	-۰/۹۷
عامل نگرشی - مدنی، عامل کارکردی - عملکردی	۱/۳۹
عامل کالبدی - فیزیکی، عامل کارکردی - عملکردی	-۰/۷۹

مأخذ: یافته‌های تحقیق، ۱۳۹۴

### نتیجه‌گیری

محیط‌های یاددهنده شهری دارای مفهومی چندبعدی و گسترده است. این فضاهای شهری علاوه بر سرویس دادن به شهروندان باید دارای بار آموزشی و تربیتی نیز باشد و برای اقشار مختلف جامعه و عموم شهروندان امکاناتی از قبیل

آموزش‌های رسمی و غیررسمی و امکانات یادگیری برای شکل‌گیری لحظات آموزنده و انتقال آموزه‌ها را فراهم کند. از این رو، تحقیق حاضر به دنبال تبیین و ارزیابی عوامل و مؤلفه‌های اصلی مؤثر در تبدیل فضاهای شهری به محیط‌های یاددهنده اجتماعی است. بدین منظور مفاهیم و مبانی نظری مرتبط در این زمینه تدوین و با استفاده از مؤلفه‌ها و شاخص‌های استخراج‌شده، مدل مفهومی پژوهش از دیدگاه متخصصان و شهروندان در جهت تبدیل فضاهای شهری همدان به محیط‌های یاددهنده اجتماعی تحلیل و ارزیابی شد.

بر اساس یافته‌های این تحقیق، ابعاد و مؤلفه‌های محیط‌های یاددهنده با محوریت تربیت شهروندی را می‌توان در سه بعد عامل نگرشی - مدنی، عامل کالبدی - فیزیکی، عامل کارکردی - عملکردی و در هجده شاخص طبقه‌بندی کرد. این اصول همراه با زیرمعیارهای به‌دست‌آمده از تحلیل نظریه‌های اندیشمندان مختلف در مورد محیط‌های شهری آموزش‌دهنده و تربیت شهروندی، مدل مفهومی پژوهش برای بررسی میزان تأثیر عوامل محیط‌های شهری یاددهنده در فضاهای شهری همدان استفاده شد. از بین شاخص‌های مطرح‌شده در تحقیق، شاخص‌های نگرش دوستانه به محیط‌زیست، پیاده‌مداری، کارکردها و فعالیت‌های سالم از دیدگاه شهروندان، شاخص‌های حس تعلق محیطی، فضاهای چند عملکردی آموزشی و رنگ تعلق از دیدگاه متخصصان برنامه‌ریزی شهری و شاخص‌های پرسش و کنجکاوی در محیط، برگزاری کارگاه‌های آموزشی و انجمن‌های آموزشی از دیدگاه متخصصان علوم تربیتی بیشترین بار را در میزان یاددهندگی فضاهای شهری همدان داشته است. همچنین، از بین مؤلفه‌های مطرح‌شده در تحقیق مؤلفه نگرشی - مدنی با کالبدی - فیزیکی با میزان شدت بار (۰/۵۵) از دیدگاه شهروندان، مؤلفه کالبدی - فیزیکی با کارکردی - عملکردی با میزان شدت بار (۱/۱۹) از دیدگاه متخصصان برنامه‌ریزی شهری و مؤلفه‌های نگرشی - مدنی با کارکردی - عملکردی با میزان شدت بار (۱/۳۹) از دیدگاه متخصصان علوم تربیتی بیشترین ضریب همبستگی را در بین سایر مؤلفه‌ها نسبت به فضاهای شهری همدان داشته است. بر اساس تحلیل‌های صورت‌گرفته نتایج حاکی از بینش متفاوت سه گروه اجتماعی به یاددهندگی فضاهای شهری است. شهروندان بر اساس تجارب و زندگی روزمره در محیط‌های شهری بینشی بر اساس نیازها و خواسته‌ها و مطابق با واقعیات نسبت به امکانات و محدودیت‌های فضاهای شهری جهت تبدیل به محیط‌های یاددهنده دارند. در حالی که دیدگاه‌های متخصصان برنامه‌ریزی شهری و علوم تربیتی در تعیین میزان بار شاخص‌ها بیشتر بر مبنای مهارت‌ها و آموزش‌های تخصصی‌شان است. در واقع، برخورد متخصصان با مسئله نوعی حالت علمی و سیستماتیک است. از این رو، ملحوظ‌داشتن نظرات شهروندان در ارتقای کیفی فضاهای شهری به فضاهای یاددهنده همراه با نگرش‌های علمی و کمی متخصصان زمینه‌ساز مشارکت شهروندی و ارتقای محیط‌های شهری به محیط‌های دموکراتیک با محوریت یاددهندگی است.

آنچه از دیدگاه‌ها برمی‌آید وجود برخی پتانسیل‌های شهر همدان جهت تبدیل به شهر یاددهنده است. با توجه به میزان تأثیر عوامل در تبدیل محیط‌های شهری همدان به فضاهای شهری یاددهنده از دیدگاه متخصصان و شهروندان، فضاهای عمومی این شهر امکانات و پتانسیل‌های لازم برای تبدیل به شهر آموزش‌دهنده را دارد. فضاهای شهری سرزنده با انعطاف‌پذیری بالا و هویت‌مند که در سطح شهر وجود دارد، پتانسیل‌های لازم برای طراحی و تبدیل این فضاها با رویکرد یاددهندگی و آموزش شهروندی را فراهم می‌کند. با توجه به مؤلفه‌های فضاهای یاددهنده شهری و



شاخص‌های مطرح شده در مدل نظری پژوهش، مقدار تأثیر این عوامل در تبدیل شهر همدان به شهر یاددهنده متفاوت و دارای طیف‌های مختلفی از کمترین تأثیر تا بیشترین تأثیر است، به طوری که از دیدگاه شهروندان هم‌زیستی مسالمت‌آمیز با طبیعت، پیاده‌روی و پیاده‌مداری فضاهای شهری و فعالیت‌های سالم و مطلوب در سطح محیط‌های شهری، بیشترین تأثیر را در تبدیل فضاهای شهری همدان به محیط‌های یاددهنده داشته است، در حالی که از دیدگاه متخصصان عواملی چون تعلقات مکانی، کنجکاوی محیط و فضاهای انعطاف‌پذیر بیشترین تأثیر را کسب کرد. در این راستا، با توجه به اولویت‌ها و اهمیت عوامل، مشارکت و همکاری میان مدیران، مسئولان شهری و شهروندان در فراهم‌آوردن امکانات و رفع محدودیت‌های تبدیل فضاهای شهری همدان به محیط‌های یاددهنده اجتماعی از عوامل ضروری در این زمینه است. در این راستا و در جهت ارتقا و تبدیل فضاهای شهری همدان به محیط‌های یاددهنده شهروندی با توجه به میزان تأثیر عوامل از دیدگاه شهروندان و متخصصان راهکارها و پیشنهادهایی در این زمینه ارائه شده است (جدول ۱۱).

جدول ۱۱. راهکارهای پیشنهادی جهت تبدیل فضاهای شهری همدان به فضاهای یاددهنده با توجه به مقدار بارهای عاملی شهروندان و متخصصان

شاخص‌ها	تأثیر عوامل	راهبردها و پیشنهادات
دیدگاه‌های شهروندان	NE-MA 3	نگرش دوستانه به محیط‌زیست
	KA-FI 2	پیاده‌مداری
	KA-AM 2	کارکردها و فعالیت‌های سالم
دیدگاه‌های برنامه‌ریزی شهری	NE-MA 5	حس تعلق محیط
	KA-FI 3	فضاهای چند عملکردی آموزشی
	KA-AM 6	رنگ تعلق
	۰/۷۲	فراهم‌سازی زمینه‌های لازم برای آموزش و ارتقای دانش شهروندان در زمینه اصول توسعه پایدار و حفظ و نگهداری طبیعت و ارتباط با محیط زیست
	۰/۹۰	زمینه‌سازی و ایجاد مسیرهای (تفریحی - ورزشی - آموزشی) در مسیرهای پیاده‌روی عمومی مردم
	۰/۵۰	آموزش مهارت‌های ارتباطی و همکاری مسئولان و شهروندان در قالب برنامه‌های آموزشی
	ایجاد فضاهای اجتماع‌پذیر و مردم‌محور با فعالیت‌های جاذب و سالم در جهت مکث و توقف شهروندان با هدف مشاهده و یادگیری	
	زمینه‌سازی فضا برای نمایش جلوه‌های تاریخی و فرهنگی در قالب نمادها و نشانه‌ها و عناصری که حس تعلق به شهر را افزایش دهد.	
	پیاده‌کردن اصول طراحی شهری و برنامه‌ریزی با هدف آموزش‌دهندگی در محیط‌های شهری	
	فراهم‌آوردن و زمینه‌سازی فضاهای شهری انعطاف‌پذیر و چند عملکردی در راستای گنجاندن برنامه‌های آموزشی، اجرای نمایش، تئاتر و هنرهای تعاملی	
	امکان ایجاد محیط‌های با قابلیت شخصی‌سازی در جهت پیوند عمیق و مداوم با مکان و فضای شهری	

تبدیل محیط‌های شهری همدان به فضاهای یاددهنده

ادامه جدول ۱۱. راهکارهای پیشنهادی جهت تبدیل فضاهای شهری همدان به فضاهای یاددهنده با توجه به مقدار بارهای عاملی شهروندان و متخصصان

پرسش و کنجکاوی در محیط	NE-MA 4	۰/۹۲	- برگزاری کارگاه‌های آموزشی برای بالابردن سطح دانش شهروندان، شوراها و مسئولان شهری در رابطه با آموزش‌دهندگی و یادگیری اجتماعی
برگزاری کارگاه‌های آموزشی	KA-FI 6	۰/۸۷	- ایجاد انجمن‌ها و شوراهای جهت راهبری آموزش شهروندان در سطح محلات و کوی‌ها - برنامه‌های آموزشی و خلاق و نوآورانه در فضاهای شهری
انجمن‌های آموزشی	KA-AM 4	۰/۹۴	- زمینه‌سازی برای آموزش فرهنگی و تاریخی از طریق کاربری‌های پربازدید همچون اماکن تاریخی، موزه‌ها، فرهنگسراها و جزآن - برگزاری دوره‌های آموزشی شهروندی و فراهم‌سازی مشارکت مردم از هر طیف و سنی - امکان ایجاد بستر و فرصتی جهت تعاون و همکاری شهروندان با هم در زمینه‌های مختلف اجتماعی و فرهنگی در سطح محلات و کوی‌های شهری با تشکیل انجمن‌های محلی و شهری

تبدیل فضاهای شهری به فضاهای یاددهنده

مأخذ: یافته‌های تحقیق، ۱۳۹۴

## منابع

- آقازاده، احمد؛ (۱۳۸۵). اصول و قواعد حاکم بر فرآیند تربیت شهروندی و بررسی سیر تحولات و ویژگی‌های این گونه آموزش‌ها در کشور ژاپن. فصلنامه نوآوری‌های آموزشی. شماره ۱۷، ص ۴۵-۶۶.
- آشتیانی، ملیحه. فتحی واجارگاه، کورش. یمنی سرخابی، محمد؛ (۱۳۸۵). لحاظ کردن ارزش‌های شهروندی در برنامه درسی برای تدریس در دوره دبستان. فصلنامه نوآوری‌های آموزشی، شماره ۱۷، ۶۷-۹۲.
- آریان پور، امیر حسین؛ (۱۳۸۳). آگ برن و نیم کف، ترجمه و اقتباس زمینه جامعه‌شناسی، چاپ بیستم، در شهر کتاب.
- براتی، ناصر و ثامنی، امیر؛ (۱۳۹۰). شهر آموزش‌دهنده، ضرورت و راهکارها، مرکز مطالعات و برنامه‌ریزی شهر تهران.
- جمالی تازه کند، محمد. طالب‌زاده نوبریان، محسن. ابوالقاسمی، محمود؛ (۱۳۹۲). تحلیل جایگاه مؤلفه‌های تربیت شهروندی در محتوای برنامه درسی علوم اجتماعی دوره متوسطه. نشریه پژوهش در برنامه‌ریزی درسی، دوره ۲، شماره ۱۰، ص ۱-۱۹.
- دیبا واجاری، طلعت؛ (۱۳۸۲). بررسی ویژگی‌های شهروند خوب برای جامعه ایران و میزان انطباق برنامه‌های درسی مدارس با این ویژگی. تهران: دانشگاه آزاد اسلامی، واحد علوم تحقیقات.
- زارعی، محمد ابراهیم؛ (۱۳۹۰). ساختار کالبدی- فضایی شهر همدان از آغاز دوره اسلامی تا پایان دوره قاجار براساس مدارک و شواهد موجود. نشریه نامه‌های باستان‌شناسی، دوره اول، شماره ۱، ۵۷-۸۲.
- سیدجوادین، سید رضا؛ (۱۳۸۱). مبانی و کاربردهای مدیریت منابع انسانی و امور کارکنان. تهران، نشریه نگاه. چاپ اول، ص ۴۳۴.
- شرقی، محمدرضا و طاه پور، محمد شریف، (۱۳۸۷). نقش نهاد آموزشی در تربیت شهروندی. ماهنامه مهندسی، سال دوم، شماره ۱۶ و ۱۷.

شارع پور، محمود؛ (۱۳۸۳). جامعه‌شناسی آموزش و پرورش، چاپ اول، انتشارات سمت، تهران.

فتحی و اجارگاه، کورش. واحد چوکده، سکینه؛ (۱۳۸۵). شناسایی آسیب‌های تربیت شهروندی در برنامه درسی پنهان: نظام آموزش متوسطه نظری از دیدگاه معلمان زن شهر تهران و ارائه راهکارهایی برای بهبود وضعیت آن، فصلنامه نوآوری‌های آموزشی، سال پنجم، شماره ۱۷.

قائدی، یحیی؛ (۱۳۸۵). تربیت شهروند آینده. فصلنامه نوآوری‌های آموزشی، سال پنجم، شماره ۱۷.

کلهر، کیومرث؛ (۱۳۷۲). شهر آموزش‌دهنده. تهران، مرکز مطالعات و برنامه‌ریزی شهر تهران.

لطف آبادی، حسین؛ (۱۳۸۵). آموزش شهروند ملی و جهانی همراه با تحکیم هویت و نظام ارزشی دانش‌آموزان، فصلنامه نوآوری‌های آموزشی، شماره ۱۷، ص ۱۱-۴۳.

معین، محمد؛ (۱۳۸۵). فرهنگ فارسی جیبی، گردآوری عزیزالله علیزاده، تهران، راه رشد، چاپ سوم، ص ۵۲.

مهدوی‌نژاد، محمدجواد، بمانیان، محمدرضا، امینی، معصومه؛ (۱۳۹۲). ارائه الگوها و روش‌های مطلوب تبدیل شهر تهران به شهر آموزش‌دهنده (با تأکید بر اصول و تجارب جهانی)، نشریه مدیریت شهری، (۳۱): ۸۳-۱۰۶.

مهرمحمدی، محمود؛ (۱۳۷۷). آموزش و پرورش و جامعه مدنی. مجله پژوهش‌های تربیتی، جلد ششم، شماره ۳ و ۴.

مرکز آمار ایران؛ (۱۳۹۰). سرشماری نفوس و مسکن، تهران، مرکز آمار ایران.

نادری، عزت‌الله، سیف نراقی، مریم؛ (۱۳۷۱). روش‌های تحقیق و چگونگی ارزشیابی آن در علوم انسانی، تهران، دفتر تحقیقات و انتشارات بدر، چاپ چهارم، ص ۱۵۰.

هاشمی فر، سید علی. گنجی، محمد؛ (۱۳۸۸). تحلیلی بر فرهنگ شهروندی در شهر اصفهان. نشریه جامعه‌شناسی کاربردی، سال ۲۰، شماره ۱، ص ۲۵-۴۴.

Aive – Iaec. , 2004, Charter of Educating Cities. Barcelona: International Association of Educating cities (IAEC). Retrieved November 17, 2012, From IAEC documents databank.

Alamaamari, S. N.A., 2009, Citizenship Education in Initial Teacher Education in the sultanat of Oman: An exploratory study of the preceptions of student teachers of social studies and their tutors. Phd Thesis in curriculum studies, faculty of University of Glasgow, Scotland. UK.

Boylid D, Goldhaber D, Lankford H, Wyck off J., 2008, The Effect of Certification and Preparation on Teacher Quality. Journal of Future Child; 17(3):45-68.

Cecchini, M., 2004, Education for Democratic Citizenship in Erope: concepts and challenges for action. NECE Conferenc. Final version: (27):19.

Combs, C., 2001, A Conceptual Framework toward a Democrati Citizenship Curriculum, and Its Implication for Education Drama. Unpublished Master of Education Thesis. University of Monitoba.

Dee Thomas S., 2004, Are there Civic Return to Education? International Journal Educational Research. Vol.88, No.9-10.

Figueras Bellot, P., 2008, Educating Cities: A Commitment to the Future. In Eulàlia Bosch (Eds), Education and Urban Life: 20 Years of Educating Cities.

Fathi Vagargah K., 2001, Citizenship Education. Australia: Paper Presented at the ACSA Conference.

- Faulks, K., 2000, *Citizenship*. New York: published by Routledge.
- Gejel, Jan., 2011, Norman Longworth on Learning Cities. A collection of papers for the Xploit Girona sessions. Retrieved September 28, 2013, from [www.longlearn.org.uk](http://www.longlearn.org.uk)
- Hudson, W., 2001, *Religious Citizenship*. Gfu.ac.edu.ac.
- IAEC/AIVE., 2004, *Charter of Educating Cities*. Barcelona: International Association of Educating cities (IAEC). Retrieved November 17, 2012, From IAEC documents databank.
- ILO. , 2000, *Learning and Training for High Performance in Asia and the Pacific*. In-focus Programme o n Skills, Knowledge and Employability Working Paper. Geneva: International Labour Office.
- Kukathas, C., 2001, *Education and Citizenship in Diverse Societies*. International Journal of Research. Vol.35, No.3.
- Lucio, J., 2010, *The Educating City: An intercultural approach through social-ed uc a ti onal mediation processes*. Austria: Center for Systematic Musicology University of Graz.
- Liu, M., 2001, *the Development of Civic Values: Case Study of Taiwan*. International Journal of Educational research. Vol.35, No.
- Minkler, John. , 1998, *Active Citizenship. Empowering America's Youth*. In [www .fresno.edu/sps/minkler/index.html](http://www.fresno.edu/sps/minkler/index.html).
- Parker, Gavin. , 2000, *Citizenship, Contingency and Countryside. Rights, Culture, Land and the Environment*. London and New York: Routledge.
- Strike, K., 1988, *Democracy, Civic Education and the Problem of Naturality. Theory into Practice*. Vol.27, No.4.
- Schwartzberg, Yael; Dvir, Ron. , 2011, *The Education city concept*. The Institute for Democratic Education.
- Summers, Jacqueline Y., 2002. *A proposal Model for Anchorage Adult Civic Education*. Unpublished Master of Education Thesis.
- Tofler, A., 2004, *Education for Tomorrow*, John wiley and sons, INC, Newyork.
- Vandenberg, R J & Lance, Ch E., 2000, *A Review and Synthesis of the Measurement Invariance Literature: Suggestions, Practices, and Recommendations for Organizational Reserch*. Journal Organizational Research Methods; 3(1):4-70.
- Yigitcanlar, Tan; Oconnor, Kevin; Westerman, C., 2008, *the making of knowledge cities: Melbourne's knowledge-based urban development experience*. Cities, 25(2), 63-72.