

## تجزیه و تحلیل و مدل سازی انرژی و عملکرد تولید نخود دیم در شهرستان بوکان

امید قادرپور<sup>۱</sup>، شاهین رفیعی<sup>۲\*</sup>

۱. دانشجوی کارشناسی ارشد مهندسی مکانیزاسیون کشاورزی، دانشگاه تهران

۲. استاد گروه مهندسی مکانیک ماشین های کشاورزی، دانشگاه تهران

(تاریخ دریافت: ۱۱/۱۰/۱۳۹۴ - تاریخ تصویب: ۱۷/۸/۱۳۹۵)

### چکیده

این مطالعه به منظور تجزیه و تحلیل و مدل سازی انرژی و عملکرد نخود دیم با بهره گیری از سامانه استنتاج فازی-عصبی تطبیقی (انفیس) در جریان تولید نخود دیم در شهرستان بوکان انجام شده است. داده ها از ۷۰ تولیدکننده نخود با استفاده از مصاحبه رو در رو با کشاورزان و تکمیل پرسشنامه های تخصصی جمع آوری شدند. مساحت واحدهای تولیدی بین ۲ تا ۱۰ هکتار بود. نهادهای ورودی شامل نیروی انسانی، ماشین ها، بذر، سوخت دیزل و سموم شیمیایی و خروجی نخود و کاه بود. مصرف هیچ نوع کودی در مناطق تحقیقاتی مشاهده نشد. بررسی نتایج نشان داد که کل انرژی مصرفی در جریان تولید ۸۸۵۶/۹۰۹ مگاژول برهکتار و انرژی تولیدی کل (دانه+کاه) ۱۵۳۰۵/۹۷۶ مگاژول برهکتار می باشد. کارایی انرژی و بهره وری انرژی برای تولید نخود به ترتیب ۱/۰۷ و ۰/۰۷۳ کیلوگرم برمگاژول و برای نخود+کاه به ترتیب ۱/۷۲ و ۰/۱۷۰ کیلوگرم برمگاژول بودند. مهم ترین نهاده ورودی سوخت دیزل با سهم ۶۴/۴ درصد از کل انرژی مصرفی بود. سامانه استنتاج فازی-عصبی تطبیقی که ترکیبی از سامانه های فازی و شبکه های عصبی مصنوعی است یکی از روش های هوش مصنوعی است که مزایای بسیار زیادی از جمله توانایی رفع ابهامات داده ها را دارد. شاخص های آماری ضریب همبستگی (R)، ریشه میانگین خطا (RME) و ریشه میانگین مربعات خطا (RMSE) بهترین مدل انفیس برای انرژی نخود به ترتیب ۰/۹۴، ۰/۰۲۷ و ۰/۳۶۹/۰۸ (MJ.ha<sup>1</sup>) و برای عملکرد نخود به ترتیب ۰/۹۵، ۰/۰۲۵ و ۲۱/۵۸ (MJ.ha<sup>1</sup>) به دست آمد.

واژه های کلیدی: تجزیه و تحلیل انرژی، مدل سازی انرژی و عملکرد، انفیس، نخود دیم، کارایی انرژی.

### مقدمه

رشد روزافزون جمعیت جهان، دستیابی همه افراد به تغذیه کافی و مطلوب را دچار مشکل ساخته و بیش از ۲۰ درصد مردم با سوء تغذیه مواجه هستند. موضوع کمبود مواد پروتئینی در اغلب کشورها، اهمیت تولید و مصرف حبوبات را در رفع این مشکل، مورد تاکید قرار می دهد. حبوبات از منابع مهم پروتئین گیاهی بوده که در اکثر غذاهای مردم بخصوص اقشار کم درآمد مورد استفاده قرار می گیرد (Majnoun Hosseini, 2008). حبوبات به دلیل قابلیت هم زیستی با باکتری های تثبیت کننده نیتروژن ملکولی جو در برقراری تعادل عناصر معدنی خاک در اکوسیستم های زراعی حائز اهمیت هستند (Fallah et al., 2005).

سالانه سطحی معادل ۱/۲ میلیون هکتار در ایران به کشت بقولات اختصاص دارد. از این میزان، نخود با سطحی معادل ۷۵۱۷۰۶ هکتار مقام اول را در بین سایر بقولات دارد.

ایران از لحاظ سطح زیر کشت نخود مقام چهارم را در بین کشورهای جهان دارد و با این وصف متوسط عملکرد نخود در ایران (۳۵۸ کیلوگرم در هکتار) نسبت به عملکرد جهانی (۷۸۰ کیلوگرم در هکتار) بسیار پایین است (Hemmatian et al., 2013). بر اساس آخرین آمار موجود، سطح زیر کشت نخود در استان آذربایجان غربی ۷۹۷۱۷ هکتار می باشد که ۷۹۳۰۸ هکتار آن به صورت دیم بوده و بعد از استان های لرستان (۹۸۵۶۳ هکتار) و کرمانشاه (۸۳۱۴۱ هکتار) مقام سوم را در کشت نخود به خود اختصاص داده است (Anonymous., 2013). کشاورزی هم تولید کننده و هم مصرف کننده انرژی است (Singh et al., 2002). اندازه جمعیت نامزد در کشاورزی، مقدار زمین های قابل کشت و سطح مکانیزاسیون مهمترین فاکتورهای بهره برداری انرژی در بخش کشاورزی اند (Alam et al., 2005).

امروزه بخش کشاورزی به منظور پاسخگویی به نیاز روزافزون غذا برای جمعیت رو به رشد کره زمین و فراهم کردن مواد غذایی کافی و مناسب، به مصرف انرژی های گوناگونی وابسته است. باتوجه به محدودیت منابع طبیعی و زوال ذخایر

نخود آبی را ۰/۷۳ گزارش نمودند (Beheshti Tabar *et al.*, 2010). مرادی و همکاران (2011) کارایی مصرف انرژی در تولید نخود دیم را ۲/۷۸ برآورد کردند (Moradi *et al.*, 2011). در مطالعه‌ای دیگر ملائی و افضل‌نیا (2012)، کارایی مصرف انرژی را برای گندم و کلزا با در نظر گرفتن دانه به ترتیب ۲/۲۹ و ۱/۷۶ و با در نظر گرفتن دانه و کاه به ترتیب ۶/۲۳ و ۳/۴۴ به دست آوردند (Mollaee & Afzalnia., 2012). خوشنویسان و همکاران (2013)، چندین مدل انفیس چندلایه را به منظور پیش‌بینی عملکرد سبب زمینی بر اساس انرژی‌های ورودی توسعه دادند و در نهایت بهترین مدل را انتخاب نمودند که مشخصات آماری بهترین مدل پیشنهادی آنها یعنی  $R$ ،  $RMSE$  و متوسط درصد خطای مطلق (MAPE) به ترتیب ۰/۹۸۷، ۰/۰۲۹ و ۰/۲ بود (Khoshnevisan *et al.*, 2014). در مطالعه‌ای دیگر خوشنویسان و همکاران (۱۳۹۲) برای پیش‌بینی عملکرد گندم، مدل انفیس چند لایه با پنج گروه پارامتر ورودی برای انفیس‌های ۱ تا ۵ و خروجی انفیس‌های یک تا پنج به عنوان ورودی مدل‌های ۶ و ۷ و خروجی انفیس‌های شش و هفت به عنوان ورودی انفیس شماره ۸ و خروجی انفیس هشت بعنوان عملکرد گندم در نظر گرفتند و مدل پیشنهادی آنها عملکرد گندم را با ضریب همبستگی ۰/۹۷۶، جذر میانگین مربعات خطا ۰/۰۴۶ و میانگین درصد خطای مطلق ۰/۴ پیش‌بینی کرده است (Khoshnevisan *et al.*, 2013).

باتوجه به بررسی مطالعات انجام شده، تجزیه و تحلیل انرژی و محاسبه شاخص‌های انرژی برای محصول نخود نسبت به دیگر محصولات در ایران کمتر انجام شده و پیش‌بینی مقدار تولید و انرژی نخود دیم با استفاده از سامانه انفیس قبلاً انجام نشده است همچنین با توجه به اینکه استان آذربایجان غربی و مخصوصاً شهرستان بوکان از قطب‌های اصلی تولید کننده نخود در ایران می‌باشند، این مطالعه انجام گردید. هدف از این مطالعه، تجزیه و تحلیل انرژی‌های مصرفی و تولیدی، مدل‌سازی انرژی و مقدار تولید نخود دیم با بهره‌گیری از سامانه انفیس و ارائه بهترین مدل و معرفی راهکارهایی برای کاهش انرژی مصرفی و افزایش بهره‌وری می‌باشد.

## مواد و روش ها

### جمع آوری اطلاعات

شهرستان بوکان با جمعیت ۲۱۴۴۶۴ نفر، یکی از شهرهای بزرگ استان آذربایجان غربی، در مختصات جغرافیایی ۳۶ درجه و ۳۱ دقیقه عرض شمالی و ۴۶ درجه و ۱۲ دقیقه طول شرقی نسبت به نصف النهار گرینویچ قرار دارد و ارتفاع آن از سطح

سوخت‌های فسیلی، استفاده بهینه از این منابع امری بدیهی و الزامی بوده و به نظر می‌رسد که مشخص نمودن راندمان انرژی در فرآیند تولید، اولین قدم در راستای بهینه نمودن استفاده از منابع موجود می‌باشد (Hatirli *et al.*, 2005). چرخه انرژی یکی از مهم‌ترین موضوعات در اکولوژی کشاورزی می‌باشد که در این راستا معمولاً کارایی انرژی خروجی به ورودی محصولات محاسبه می‌شود (Koocheki *et al.*, 1994; Mollaee & Afzalnia., 2012). اگر افزایش مصرف انرژی در بخش کشاورزی ادامه پیدا کند، تنها شانس تولیدکنندگان برای افزایش محصول کل، استفاده از نهاده بیشتر به جای گسترش زمین‌های قابل کشت خواهد بود. لذا مصرف انرژی در کشاورزی بصورت یک مساله درآمده است. یکی از روش‌های بسیار مفید در تحلیل و ارزیابی پایداری کشاورزی، استفاده از انرژی به عنوان ابزار محاسبه می‌باشد (Ceccon *et al.*, 2002). مصرف بالای اشکال مختلف انرژی در کشاورزی برخی مشکلات زیست محیطی ایجاد می‌کند که گرم شدن جهانی و آلودگی هوا به عنوان مهم‌ترین مشکلات ذکر شده‌اند. بر این اساس، پیدا کردن رابطه بین انرژی‌های مصرفی و مقدار محصولات تولید شده می‌تواند در دستیابی به تولیدات مناسب کشاورزی کمک کند (Khoshnevisan *et al.*, 2014). با تجزیه و تحلیل مصرف انرژی و تعیین سهم هر کدام از انرژی‌های فسیلی و تجدیدشونده که به طور مستقیم یا غیرمستقیم در تولید محصول زراعی نقش دارند، می‌توان روش‌های افزایش کارایی و بهره‌وری منابع آب و خاک و نهاده‌های شیمیایی و امکان استقرار یک سامانه تولید بوم سازگار را بررسی نمود (Ahmadi & Aghaalkhani, 2012).

سیستم استنتاج فازی-عصبی تطبیقی<sup>(۱)</sup> (ANFIS) یکی از روش‌های هوش مصنوعی است که ترکیبی از سیستم‌های شبکه‌های عصبی مصنوعی<sup>(۲)</sup> (ANNs) و فازی است و مزایای هر دو مدل را ارائه می‌دهد. انفیس مزایای بسیار زیادی از جمله توانایی رفع ابهامات داده‌ها را دارد (Khoshnevisan *et al.*, 2014). انفیس شامل مجموعه‌ای از قوانین اگر-آنگاه و جفت داده‌های ورودی-خروجی فازی است که الگوریتم‌های یادگیری شبکه‌های عصبی مصنوعی را برای آموزش به کار می‌برد (Petkovic *et al.*, 2014). همتیان و همکاران میزان انرژی کل مصرفی در تولید نخود دیم را در استان‌های کرمانشاه و همدان به ترتیب ۴۷۴۵/۳۴ و ۵۱۵۷/۰۵۸ به دست آوردند (Hemmatian *et al.*, 2013). بهشتی تبار و همکاران (2010)، کارایی انرژی (نسبت انرژی) در

1. Adaptive neuro-fuzzy inference system  
2. Artificial Neural Networks System

که در آن:

ME : انرژی ماشین‌ها بر حسب مگاژول بر هکتار، E : انرژی تولید ماشین‌ها که برابر با عدد ثابت ۶۲/۷ مگاژول بر کیلوگرم است، که البته برای تراکتور ۹۳/۶۱ مگاژول بر کیلوگرم می‌باشد، G : جرم ماشین بر حسب کیلوگرم، T : عمر مفید ماشین بر حسب ساعت و  $Q_h$  : میزان کل ساعات کار ماشین در یک فصل زراعی در هکتار است.

### انرژی نیروی کارگری

از رابطه زیر به دست می‌آید (Ceccon et al., 2002):

$$E_i = W_i \times E_i \quad (\text{رابطه ۲})$$

که در آن:

$E_i$  : انرژی کارگری در هکتار ( $Mj.ha^{-1}$ )،  $W_i$  : تعداد کارگر بر هکتار ( $n.ha^{-1}$ ) و  $E_i$  : انرژی موجود به ازای هر کارگر ( $Mj.n^{-1}$ )

### انرژی سم

برای تعیین میزان انرژی مصرفی سم در هکتار، میزان انرژی واحد را در مقدار سم در هکتار ضرب نموده و انرژی مصرفی در هکتار محاسبه می‌گردد (Raei Jadidi et al., 2010):

$$E_p = W_p \times E_i \quad (\text{رابطه ۳})$$

که در آن:

$E_p$  : انرژی سم مصرفی در هکتار ( $Mj.ha^{-1}$ )،  $W_p$  : مقدار مصرف سم در هکتار ( $l.ha^{-1}$ ) و  $E_i$  : انرژی موجود در هر لیتر سم ( $Mj.L^{-1}$ )

### انرژی بذر

مقدار انرژی بذر از رابطه زیر به دست می‌آید (Kitani, 1999):

$$E_s = W_i \times E_i \quad (\text{رابطه ۴})$$

که:

$E_s$  : انرژی بذر در هکتار ( $Mj.ha^{-1}$ )،  $W_i$  : مقدار بذر مصرفی در هکتار ( $kg.ha^{-1}$ ) و  $E_i$  : انرژی موجود در هر کیلوگرم بذر ( $Mj.kg^{-1}$ ) می‌باشد.

### انرژی سوخت مصرفی برای انجام عملیات مختلف

از فرمول زیر برای محاسبه انرژی سوخت استفاده شده است (Chamsing et al., 2006):

$$E_p = Q_i \times E_i \quad (\text{رابطه ۵})$$

که در آن:

$E_p$  : انرژی سوخت بر حسب مگاژول بر هکتار،  $Q_i$  : مقدرا سوخت مصرف شده بر حسب لیتر بر هکتار ( $L.ha^{-1}$ ) و

دریای آزاد ۱۳۷۰ متر می‌باشد (Anonymous, 2010). اندازه نمونه در این مطالعه از طریق رابطه آماری کوکران<sup>۳</sup> برابر ۷۰ به دست آمد. داده‌های تولید نخود از ۷۰ مزرعه در روستاهای شهرستان بوکان و بخصوص مناطق عمده تولیدکننده نخود، از طریق مصاحبه حضوری با کشاورزان و تکمیل پرسشنامه‌های تخصصی جمع آوری شدند. اندازه مزارع بین ۲ تا ۱۰ هکتار بودند. اطلاعات جمع آوری شده مربوط به سال زراعی ۹۲-۹۳ می‌باشند.

نهادهای مصرفی زراعت نخود شامل ماشین، نیروی انسانی، سوخت دیزل، سموم شیمیایی و بذر به عنوان ورودی‌ها به منظور محاسبه مقدار انرژی مصرفی تعیین شدند و محصول نهایی نخود و کاه، به عنوان خروجی این زراعت در نظر گرفته شد. مصرف هیچ نوع کودی در مناطق تحقیقاتی مشاهده نشد. برای محاسبه مصرف انرژی در هکتار مقادیر هر ورودی در هم ارز انرژی مربوطه (جدول ۱) ضرب شد. انرژی ورودی در جریان تولید نخود به صورت مستقیم و غیرمستقیم و به شکل تجدیدپذیر و تجدیدناپذیر مورد بررسی قرار گرفت. انرژی مستقیم شامل نیروی انسانی، انرژی آبیاری (شامل سوخت دیزل و انرژی برق برای پمپاژ آب)، انرژی سوخت دیزل و الکتریسیته و انرژی غیرمستقیم شامل ماشین‌ها، بذر، آفت‌کش‌ها و کودها در نظر گرفته شد. از طرف دیگر، انرژی‌های تجدیدپذیر شامل توان انسان و بذر می‌شود و منابعی از انرژی را توصیف می‌کند که به وسیله فرآیندهای طبیعی در یک مقیاس زمانی به قدر کافی سریع دوباره پر می‌شوند. بنابراین آنها می‌توانند توسط انسان‌ها برای یک مدت نامحدود استفاده شوند به شرط آنکه مقدار مصرفی در واحد زمان بسیار بزرگ نباشد. انرژی‌های تجدیدناپذیر شامل ماشین‌ها، دیزل، برق، مواد شیمیایی و کودها هستند و منابعی از انرژی را توصیف می‌کنند که در یک مقدار محدود بر روی زمین وجود داشته باشند. بنابراین تمام مواد در دسترس در نهایت می‌تواند به طور کامل در دوره تولید استفاده شود (Komleh et al., 2011; Singh et al., 2002)

### انرژی ماشین‌ها

برای محاسبه انرژی ماشین‌ها، با فرض اینکه مقدار انرژی صرف شده برای تولید وسیله مورد نظر، در طول عمر مفید آن مستهلک می‌شود، از رابطه زیر استفاده می‌شود (Mohammadi & Omid, 2010):

$$ME = E \times \frac{G}{T} \times Q_h \quad (\text{رابطه ۱})$$

این محدودیت می‌توان از روش‌هایی چون خوشه‌بندی داده‌ها استفاده کرد (Khoshnevisan *et al.*, 2014; Khoshnevisan *et al.*, 2015) در این مطالعه، نهاده‌های ورودی دو به دو با هم ترکیب شدند و هر کدام وارد یک شبکه انفیسی استاندارد شدند.

جدول ۱. هم‌ارزهای انرژی

عنوان	واحد	محتوای انرژی (MJ.Unit <sup>-1</sup> )	مرجع
<b>نهاده‌ها</b>			
نیروی کارگری مرد	h	۱/۹۶	Ozkan <i>et al.</i> , 2004
نیروی کارگری زن ماشین‌آلات	h	۱/۵۷	Ozkan <i>et al.</i> , 2004
تاکنه، سایر ادوات	kg	۹۳/۶۱	Canakci <i>et al.</i> , 2005
	kg	۶۲/۷	Canakci <i>et al.</i> , 2005
سوخت دیزل سموم شیمیایی	L	۵۶/۳۱	2011, Heidari & Omid
علف‌کش	kg	۸۵	Pishgar <i>et al.</i> , 2011
حشره‌کش	kg	۱۹۹	Ozkan <i>et al.</i> , 2004
قارچ‌کش	kg	۹۲	Ozkan <i>et al.</i> , 2004
بذر	kg	۱۴/۷	Yaldiz <i>et al.</i> , 1993
<b>ستانده‌ها</b>			
نخود	kg	۱۴/۷	Yaldiz <i>et al.</i> , 1993
کاه	kg	۶/۷	Navidshad & Jafari, 2012

$E_i$ : انرژی معادل هر واحد سوخت بر حسب مگاژول بر لیتر (MJ.L<sup>-1</sup>) است.

### شاخص‌های انرژی

بر اساس هم‌ارزهای انرژی ورودی و خروجی (جدول ۱)، نسبت انرژی<sup>۴</sup> (ER)، بهره‌وری انرژی<sup>۵</sup> (EP)، انرژی ویژه<sup>۶</sup> (SE) و افزوده خالص انرژی<sup>۷</sup> (NE) با استفاده از معادلات زیر محاسبه شدند (Mandal *et al.*, 2002):

$$ER = \frac{EO(Mj.ha^{-1})}{EI(Mj.ha^{-1})} \quad \text{(رابطه ۶)}$$

$$EP = \frac{PO(kg.ha^{-1})}{EI(Mj.ha^{-1})} \quad \text{(رابطه ۷)}$$

$$SE = \frac{EI(Mj.ha^{-1})}{PO(kg.ha^{-1})} \quad \text{(رابطه ۸)}$$

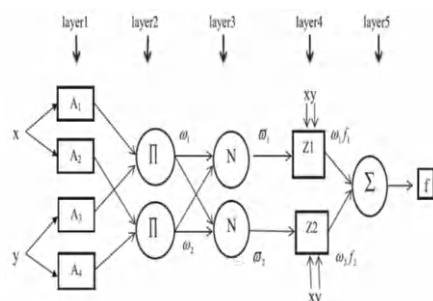
$$NEG = EO(Mj.ha^{-1}) - EI(Mj.ha^{-1}) \quad \text{(رابطه ۹)}$$

در روابط بالا EO انرژی خروجی<sup>۸</sup>، EI انرژی ورودی<sup>۹</sup>، PO نخود خروجی<sup>۱۰</sup> می‌باشد.

### سیستم استنتاج فازی-عصبی تطبیقی (انفیسی)

به منظور توانمند ساختن یک سیستم که با عدم قطعیت شناختی سروکار دارد، شبکه‌های عصبی با منطق فازی ترکیب شده‌اند و یک اصطلاح علمی جدیدی ایجاد کرده‌اند که روش عصبی-فازی نامیده می‌شود. در یک انفیسی استاندارد، ۲، ۳ یا ۴ متغیر ورودی وارد شبکه می‌شوند و خروجی یک مدل است. یک ساختار کلی انفیسی شامل ۵ لایه است که در شکل ۱ دیده می‌شود (Khoshnevisan *et al.*, 2014). سیگنال‌های ورودی در تدوین مدل‌سازی مورد نظر در این تحقیق، انرژی‌های مورد استفاده در تولید نخود دیم بود. انرژی‌های ورودی شامل انرژی معادل نیروی کارگری، ماشین‌ها، سوخت دیزل، سموم (شامل علف‌کش، حشره‌کش، قارچ‌کش) و بذر بودند.

یکی از محدودیت‌ها در استفاده از انفیسی برای مدل‌سازی، تعداد پارامترهای ورودی می‌باشد که اگر از ۵ عدد تجاوز کند قادر به مدل‌سازی خروجی‌ها با توجه به این ورودی‌ها نیست و دلیلش افزایش تعداد قواعد و زمان محاسبات می‌باشد که برای غلبه بر



شکل ۱. ساختار کلی انفیسی

در مرحله دوم، انفیسی ۵، ترکیب مقادیر پیش‌بینی شده‌ی انفیسی ۱ و ۲ و انفیسی ۶، ترکیب مقادیر پیش‌بینی شده انفیسی ۳ و ۴ بود. در مرحله آخر، مقادیر پیش‌بینی شده انفیسی ۵ و ۶ به عنوان ورودی انفیسی ۷ باهم ترکیب شدند و خروجی انفیسی ۷ به عنوان مقدار پیش‌بینی شده (عملکرد نخود، عملکرد کاه، انرژی نخود و یا انرژی کاه) بود. برای مقایسه دقت انفیسی‌های مختلف در روند مدل‌سازی شاخص‌های آماری R<sup>۱۱</sup> (ضریب همبستگی)، RME<sup>۱۲</sup> (ریشه میانگین خطا) و RMSE<sup>۱۳</sup> (ریشه میانگین مربعات خطا) مربوط به هر کدام از انفیسی‌های ۱ تا ۷ با

4. Energy Ratio
5. Energy Productivity
6. Specific Energy (SE)
7. Net Energy Gain (NE)
8. Energy Output
9. Energy Input
10. Pea Output

11. Correlation Coefficient
12. Relative Mean Error
13. Root Mean Square Error

جدول ۲. متوسط مقدار نهاده‌ها و ستانده‌ها در تولید نخود دیم

عنوان	مقدار (unit/ha <sup>-1</sup> )	میانگین انرژی کل (Mj/ha)	سهم (%)
نهاده‌ها (واحد)			
نیروی انسانی (h)	۶۶۷/۳	۱۲۴۸/۶	۱۴/۱
ماشین‌ها (h)	۲۹/۱۳	۶۴۶/۵۲۵	۷/۳
سوخت دیزل (L)	۱۰۱/۲۸	۵۷۰۳/۰۴۹	۶۴/۴
بذر مصرفی (kg)	۶۵/۲۹	۹۵۹/۷۷۱	۱۰/۸
کل سموم شیمیایی (kg)	۲/۴۲		
علف‌کش	۱/۳۱	۱۱۱/۱۴۲	۱/۳
حشره‌کش	۰/۸	۱۵۹/۰۱۲	۱/۸
قارچ‌کش	۰/۳۱	۲۸/۸۱	۰/۳
کل انرژی نهاده‌ها		۸۸۵۶/۹۰۹	۱۰۰
ستانده‌ها (واحد)			
نخود (kg)	۶۴۸/۷۱	۹۵۲۶/۰۲۶	۶۲/۳
کاه (kg)	۸۶۱/۱۹	۵۷۶۹/۹۵۰	۳۷/۷
کل انرژی ستانده‌ها		۱۵۳۰۵/۹۷۶	۱۰۰

سهم هریک از ستانده‌ها از کل انرژی تولیدی نیز در شکل ۲ آمده است. بررسی نتایج نشان داد که سهم انرژی مستقیم و غیر مستقیم از کل انرژی‌های مصرفی در جریان تولید نخود به ترتیب ۷۸/۵ و ۲۱/۵ درصد می‌باشد که در جدول ۳ آمده است. همان‌طور که در این جدول دیده می‌شود سهم انرژی‌های تجدیدپذیر و تجدیدنپذیر از انرژی مصرفی کل به ترتیب ۲۴/۹ و ۷۵/۱ درصد می‌باشد. این نتایج نشان می‌دهد که سوخت‌های فسیلی، ماشین‌ها و سموم شیمیایی سهم بزرگی از انرژی مصرفی را به عنوان منابع انرژی تجدیدنپذیر شامل می‌شوند و در مقابل توان انسان و بذر به عنوان منابع انرژی تجدیدپذیر سهم اندکی از انرژی مصرفی را دارا می‌باشند. کاهش استفاده از سوخت دیزل نقش بسیار بزرگی را در کاهش کل انرژی مصرف شده دارد اما متأسفانه در سال‌های اخیر مصرف سوخت‌های فسیلی ۱۰ درصد افزایش پیدا کرده است و قسمت عمده این انرژی در بخش خاک‌ورزی مصرف شده است می‌توان با کاهش استفاده از منابع انرژی غیرقابل تجدید به کارایی انرژی بالاتری دست یافت (Beheshti Tabar et al., 2010). با توجه به اینکه قسمت عمده انرژی سوخت در مرحله خاک‌ورزی مصرف شده

هم مقایسه شدند. همه اطلاعات جمع‌آوری شده از مزارع تولید نخود دیم در صفحات جداگانه وارد نرم‌افزار Excel شدند و محاسبات لازم انجام گردید. کدنویسی مربوط به عملیات مدل سازی در انفیس توسط نرم افزار متلب انجام گرفت.

## نتایج و بحث

### تجزیه و تحلیل انرژی

متوسط مجموع انرژی نهاده‌ها و ستانده‌ها برای تولید نخود دیم در جدول ۲ آمده است. نهاده‌های مصرفی شامل نیروی انسانی، ماشین‌ها، سوخت دیزل، بذر مصرفی و سموم شیمیایی (علف‌کش، حشره‌کش، قارچ‌کش) بودند و ستانده‌های زراعی، محصول نخود و کاه بود. مصرف هیچ نوع کودی در مناطق تحقیقاتی مشاهده نشد و علت آن نیز دیمی بودن کشت نخود می‌باشد و با توجه به اینکه تنها آبی که محصول دریافت خواهد کرد از طریق نزولاتی چون بارندگی است اگر میزان ریزش باران در فصل کشت کم باشد با پاشیدن کودهای شیمیایی به مزرعه، چون آب کافی برای حل شدن دانه‌های گرانوله کود شیمیایی در دسترس نیست، کود به همان شکل گرانوله برای مدت طولانی در جوار محصول باقی می‌ماند و محصول را از بین خواهد برد ولی چنانچه کشت آبی باشد می‌توان با توجه به نیاز مزرعه از انواع کودهای شیمیایی استفاده کرد. کل انرژی مصرفی در جریان تولید ۸۸۵۶/۹۰۹ مگاژول در هکتار و کل انرژی تولیدی (نخود+کاه) ۱۵۳۰۵/۹۷۶ مگاژول بر هکتار به دست آمد. سهم هر یک از نهاده‌ها از کل انرژی مصرفی در جریان تولید نخود دیم متفاوت بود و با توجه به شکل ۲ انرژی سوخت دیزل با ۶۴/۴ درصد از کل انرژی مصرفی بیشترین سهم را در مصرف انرژی به خود اختصاص داده است. بذر مصرفی، ماشین‌ها، سموم و نیروی انسانی به ترتیب با ۱۴/۱ و ۳/۴ و ۷/۳ و ۱۰/۸ درصد در رده‌های بعدی قرار داشتند. البته در بین سموم، قارچ‌کش سهم بسیار اندکی از مصرف انرژی را به دلیل کاربرد بسیار کم آن توسط کشاورزان به خود اختصاص داده است که با توجه به گرد کردن اعداد توسط نرم افزار در شکل ۲ به صورت صفر درصد (در واقع ۰/۳ درصد) آمده است. می‌توان با بالا بردن راندمان کشتی ماشین‌ها و استفاده از دنده مناسب توسط راننده (از طریق بالا بردن مهارت راننده‌ها) مصرف انرژی ماشین‌ها را کاهش داد ولی این کار با توجه به عدم آگاهی کافی رانندگان در ایران از تأثیر افزایش راندمان کشتی در کاهش مصرف انرژی و نداشتن مهارت‌های کافی در رانندگی ادوات چندان عملی نیست.

(Mobtaker *et al.*, 2010) انرژی‌های غیرقابل تجدید و تجدیدشونده در تولید جو را به ترتیب ۶۶ و ۳۴ درصد گزارش نمودند.

مصرف بیش از حد منابع انرژی تجدیدناپذیر در سیستم‌های رایج کشاورزی و اثرات فیزیکی، شیمیایی و بیولوژیکی آنها بر خاک به همراه اثرات جانبی دراز مدتی که بر اکوسیستم می‌گذارند، باعث عدم پایداری این سیستم‌های کشاورزی می‌گردد پس لازم است که با توسعه تکنولوژی به منظور طراحی یک سیستم جدید کشاورزی و با در نظر گرفتن سیاست‌های ویژه از سوی سیاستمداران، در جهت ایجاد سیستم‌های تولید کارتر و دوستانه‌تر بامحیط زیست اقدام کرد (Hemmatian *et al.*, 2013).

همه شاخص‌های انرژی (نسبت انرژی، بهره‌وری انرژی، انرژی ویژه و افزوده خالص انرژی) برای تولید نخود در دو حالت نخود و نخود+کاه محاسبه شدند و نتایج در جدول ۴ آورده شده است.

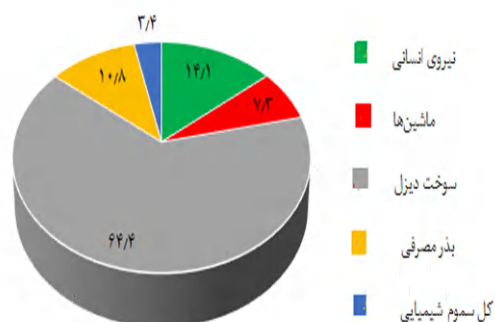
نسبت انرژی (کارایی انرژی) برای نخود ۱/۰۷ و برای نخود+کاه ۱/۷۲ به دست آمد. بهره‌وری انرژی در تولید نخود ۰/۰۷۳ مگاژول بر کیلوگرم و مجموع نخود و کاه نخود ۰/۱۱۷۰ مگاژول بر کیلوگرم محاسبه شد و این به معنی آن است که به ازای هر یک مگاژول مصرف انرژی، ۰/۰۷۳ کیلوگرم نخود تولید می‌شود. بهره‌وری انرژی نخود حدود ۴۳ درصد بهره‌وری انرژی کاه و نخود بود که این نشان می‌دهد حدود ۵۷ درصد از انرژی تولیدی مربوط به کاه می‌باشد که در صورت عدم استفاده مناسب از این کاه، بهره‌وری به شدت کاهش می‌یابد.

بنا به گزارش (Beheshti Tabar *et al.*, 2010) عملکرد بالاتر و بهبود عملیات کشاورزی، انرژی لازم برای تولید یک واحد ستانده را ۳۲ درصد کاهش می‌دهد در مطالعه‌ای (Mollae & Afzalinia, 2012). بهره‌وری انرژی را برای دو محصول گندم و کلزا در دو حالت دانه و دانه+کاه محاسبه کردند. آنها بهره‌وری انرژی دانه را برای گندم و کلزا به ترتیب ۰/۱۸ و ۰/۰۷ مگاژول بر کیلوگرم به دست آوردند که آنها نیز نشان دادند در هر دو محصول، بهره‌وری انرژی دانه به طور متوسط حدود ۳۵ درصد بهره‌وری انرژی دانه-کاه می‌باشد

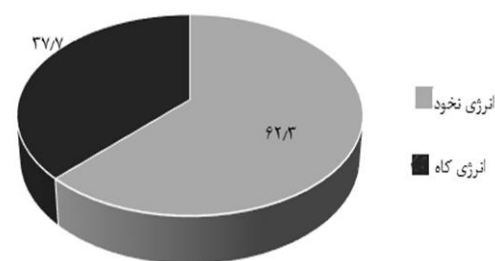
جدول ۴. مقدار شاخص‌های انرژی به دست آمده در جریان تولید نخود دیم.

عنوان	نخود	نخود+ کاه	واحد
نسبت انرژی	۱/۲۲۹	۱/۹۷۲	-
بهره‌وری انرژی	۰/۰۸۳۶	۰/۱۹۴۶	kg.Mj <sup>-1</sup>
انرژی ویژه (شدت انرژی)	۱۱/۹۶۳	۵/۱۴	Mj.kg <sup>-1</sup>
افزوده خالص انرژی	۱۷۷۵/۵۸۵	۷۵۴۵/۵۳۵	Mj.ha <sup>-1</sup>

است می‌توان با استفاده از سرویس و نگهداری به موقع ادوات کشاورزی تجهیزاتی مانند کمبینات‌ها مراحل مختلف خاکورزی و کشت را در یک مرحله انجام داد و به این ترتیب علاوه بر کاهش مصرف انرژی سوخت، انرژی مصرفی ماشین‌ها را نیز کاهش داد.



شکل ۲. سهم هر یک از نهاده‌ها از کل انرژی مصرفی



شکل ۳. سهم هر کدام از ستانده‌ها از کل انرژی تولیدی

جدول ۳. تقسیم‌بندی نوع انرژی مصرفی و سهم هر یک از آنها در تولید نخود دیم

عنوان	انرژی مصرفی (Mj.ha <sup>-1</sup> )	سهم از کل انرژی
انرژی کل	۸۸۵۶/۹۰۹	۱۰۰
انرژی مستقیم	۶۹۵۱/۶۵	۷۸/۵
انرژی غیرمستقیم	۱۹۰۵/۲۶	۲۱/۵
انرژی تجدیدپذیر	۲۲۰۸/۳۷	۲۴/۹
انرژی تجدیدناپذیر	۶۶۴۸/۵۴	۷۵/۱

ذخیره‌سازی سوخت دیزل با تغییر روش شخم می‌تواند کارایی انرژی را تقویت نماید. در مطالعه‌ای (Hemmatian *et al.*, 2013) نشان دادند که انرژی تجدیدناپذیر در جریان تولید نخود دیم برای استان‌های کرمانشاه و همدان به ترتیب ۸۲/۹۴ درصد و ۸۰/۳۷ درصد را به خود اختصاص داده‌اند و در مقابل انرژی تجدیدپذیر را به ترتیب ۱۳/۵۸ درصد و ۱۷/۰۵ درصد به دست آوردند (Hemmatian *et al.*, 2013). در مطالعه‌ای

مقدار نخود تولید شده می‌باشد.

جدول ۵. اطلاعات انفیسی چند لایه برای پیش‌بینی عملکرد نخود.

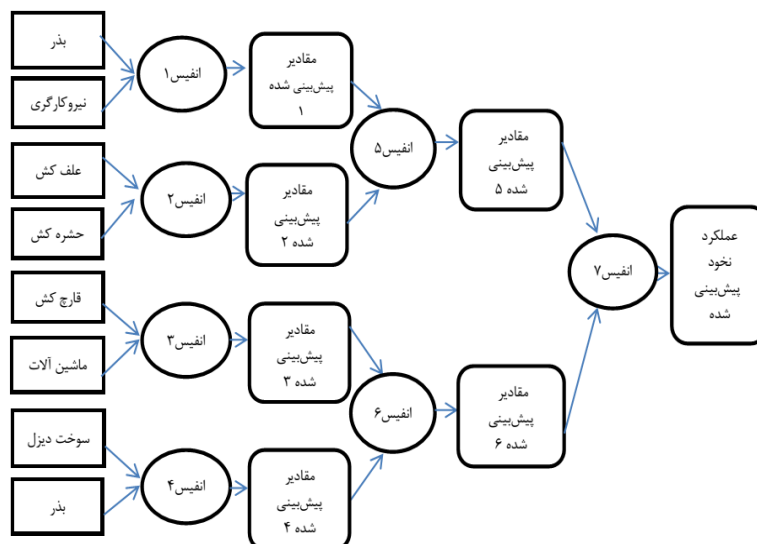
عنوان	نوع تابع عضویت	الگوریتم یادگیری	R	RME (%)	RMSE (MJ.ha <sup>-1</sup> )
ورودی					
انفیسی ۱	زنگوله ای	خطی	هیبرید	۰/۷۵۱	۴۹/۰۵۶
انفیسی ۲	زنگوله ای	خطی	هیبرید	۰/۶۷۱	۵۵/۲۷۰
انفیسی ۳	زنگوله ای	خطی	هیبرید	۰/۵۱۷	۶۳/۵۳۸
انفیسی ۴	زنگوله ای	خطی	هیبرید	۰/۷۹۱	۴۵/۴۳۶
انفیسی ۵	زنگوله ای	خطی	هیبرید	۰/۹۰۱	۳۲/۲۶۳
انفیسی ۶	زنگوله ای	خطی	هیبرید	۰/۸۵۸	۳۸/۱۶۱
انفیسی ۷	زنگوله ای	خطی	هیبرید	۰/۹۵۷	۲۱/۵۸۱

### مدل‌سازی مقدار کاه تولیدی

توپولوژی انفیسی این مدل‌سازی نیز همانند شکل ۴ بوده، فقط در انتها، خروجی انفیسی ۷، مقدار کاه پیش‌بینی شده می‌باشد. جدول ۶، اطلاعات مربوط به این توپولوژی را نشان می‌دهد. مقادیر R، RME و RMSE مربوط به انفیسی ۷ از این توپولوژی به ترتیب برابر با ۰/۹۶، ۰/۳/۳ و ۳۸/۹۰۹ MJ.ha<sup>-1</sup> می‌باشد.

جدول ۶. مشخصات انفیسی چند لایه برای پیش‌بینی عملکرد کاه

عنوان	نوع تابع عضویت	الگوریتم یادگیری	R	RME (%)	RMSE (MJ.ha <sup>-1</sup> )
ورودی					
انفیسی ۱	زنگوله ای	خطی	هیبرید	۰/۷۶۲	۹۶/۲۲۳
انفیسی ۲	زنگوله ای	خطی	هیبرید	۰/۸۲۲	۸۵/۶۸۵
انفیسی ۳	زنگوله ای	خطی	هیبرید	۰/۷۱۰	۱۰۴/۷۹۹
انفیسی ۴	زنگوله ای	خطی	هیبرید	۰/۸۰۰	۸۹/۳۳۴
انفیسی ۵	زنگوله ای	خطی	هیبرید	۰/۹۳۱	۵۴/۴۷۶
انفیسی ۶	زنگوله ای	خطی	هیبرید	۰/۸۸۶	۶۸/۸۹۲
انفیسی ۷	زنگوله ای	خطی	هیبرید	۰/۹۶۵	۳۸/۹۰۹

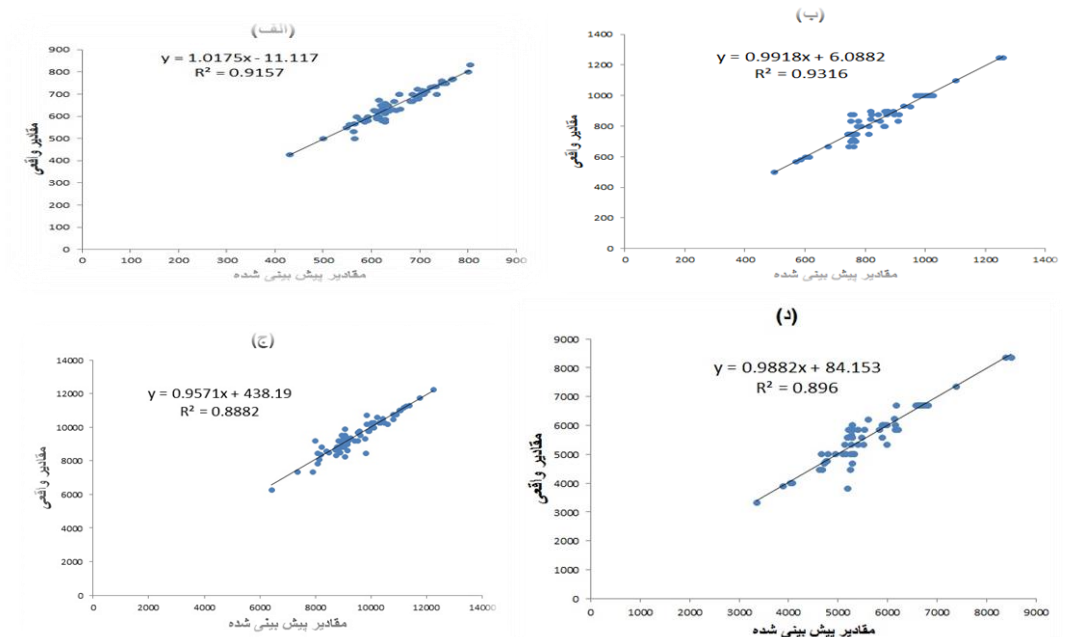


شکل ۴. آرایش انفیسی چند لایه پیشنهادی برای پیش‌بینی عملکرد نخود

در مطالعات دیگر بر روی محصولات مختلف، بهره‌وری انرژی محاسبه شده برای پنبه ۰/۰۶، چغندر قند برابر با ۱/۵۳ و نخود دیم ۰/۱۳ مگاژول بر کیلوگرم بود (Yilmaz et al., 2005; Erdal et al., 2007; Hemmatian et al., 2013) انرژی ویژه برای تولید نخود دیم در شهرستان بوکان در دو حالت نخود و نخود+کاه به ترتیب ۱۱/۹۶۳ و ۵/۱۴۰ مگاژول بر کیلوگرم به دست آمد. افزوده خالص انرژی نیز برای نخود و نخود+کاه به ترتیب برابر با ۱۷۷۵/۵۸۵ و ۷۵۴۵/۵۳۵ مگاژول در هکتار بود.

### مدل‌سازی مقدار نخود تولیدی

ساختار انفیسی مربوط به این مدل‌سازی در شکل ۴ دیده می‌شود. این ساختار شامل ۷ شبکه انفیسی استاندارد در سه گروه بود. اطلاعات مربوط به این ساختار در جدول ۵ آورده شده است. همانگونه که در این جدول می‌بینید شاخص‌های آماری R، RME و RMSE برای انفیسی نهایی به ترتیب ۰/۹۵، ۰/۲/۵ و ۳۸/۹۰۹ MJ.ha<sup>-1</sup> می‌باشد و نشانگر توانایی بالای انفیسی ۷ در برآورد



شکل ۵. ضریب تبیین بین مقادیر پیش‌بینی شده و واقعی (الف) عملکرد نخود، (ب) عملکرد کاه، (ج) بازده انرژی نخود، (د) بازده انرژی کاه.

ساختار انفیس است. مقادیر ضریب همبستگی، میانگین خطای نسبی و جذر میانگین مربعات خطای مربوط به انفیس نهایی از این ساختار به ترتیب ۰/۹۴، ۰/۲۷٪ و ۱ MJ.ha<sup>-1</sup> بود.

#### مدل‌سازی بازده انرژی نخود

ساختار این مدل‌سازی نیز مانند ساختار انفیس عملکرد نخود و کاه می‌باشد و مقدار خروجی آخرین انفیس، انرژی نخود پیش‌بینی شده را نشان می‌دهد. جدول ۷ نمایانگر اطلاعات این

جدول ۷- اطلاعات انفیس چند لایه برای پیش‌بینی بازده انرژی نخود.

عنوان	نوع تابع عضویت	الگوریتم یادگیری	R	RME (%)	RMSE (MJ.ha <sup>-1</sup> )
خروجی ورودی					
انفیس ۱	زنگوله ای	خطی	۰/۷۵۰	۵/۴	۷۲۲/۳۵
انفیس ۲	زنگوله ای	خطی	۰/۶۷۴	۶/۱	۸۰۶/۳۲۳
انفیس ۳	زنگوله ای	خطی	۰/۵۱۰	۷/۳	۹۴۶/۲۲۰
انفیس ۴	زنگوله ای	خطی	۰/۷۸۳	۵/۴	۶۷۸/۴۱۵
انفیس ۵	زنگوله ای	خطی	۰/۸۹۴	۳/۹	۴۹۱/۵۷۰
انفیس ۶	زنگوله ای	خطی	۰/۸۵۳	۴/۵	۵۷۴/۱۴۹
انفیس ۷	زنگوله ای	خطی	۰/۹۴۲	۲/۷	۳۶۹/۰۸۶

بین مقادیر پیش‌بینی شده و واقعی عملکرد نخود، عملکرد کاه، انرژی نخود و انرژی کاه در شکل ۸ نشان داده شده است. چنانچه در شکل ۸ مشخص است مقدار ضریب تبیین ( $R^2$ ) برای عملکرد نخود، عملکرد کاه، انرژی نخود و انرژی کاه به ترتیب ۰/۹۱۵، ۰/۹۳۱، ۰/۸۸۸ و ۰/۸۹۶ می‌باشد.

#### مدل‌سازی بازده انرژی کاه

این ساختار انفیس نیز همانند سه ساختار قبلی بوده ولی خروجی انفیس ۷، مقدار انرژی پیش‌بینی شده کاه می‌باشد. مشخصات ساختار این مدل‌سازی در جدول ۸ آمده است. انفیس نهایی در این ساختار دارای مقادیر R، RMSE و RME به ترتیب برابر با ۰/۹۴، ۰/۳۷٪ و ۳۲۱/۸۱۳ می‌باشد. ضریب همبستگی



جدول ۸- اطلاعات انفیس چند لایه برای پیش‌بینی بازده انرژی کاه.

عنوان	نوع تابع عضویت		الگوریتم یادگیری	R	RME (%)	RMSE (MJ.ha <sup>-1</sup> )
	ورودی	خروجی				
انفیس ۱	زنگوله ای	خطی	هیبرید	۰/۷۶۰	۹	۶۴۸/۳۷۰
انفیس ۲	زنگوله ای	خطی	هیبرید	۰/۸۲۶	۷/۸	۵۶۱/۰۵۹
انفیس ۳	زنگوله ای	خطی	هیبرید	۰/۶۸۸	۱۰	۷۲۲/۷۶۰
انفیس ۴	زنگوله ای	خطی	هیبرید	۰/۷۹۸	۸/۸	۶۰۰/۸۱۳
انفیس ۵	زنگوله ای	خطی	هیبرید	۰/۹۰۵	۵/۴	۴۲۶/۷۱۶
انفیس ۶	زنگوله ای	خطی	هیبرید	۰/۸۷۰	۶/۷	۴۹۳/۲۵۴
انفیس ۷	زنگوله ای	خطی	هیبرید	۰/۹۴۷	۳/۹	۳۲۱/۸۱۳

### نتیجه گیری

چنانچه در هر یک از جداول ۵ تا ۸ مشاهده کردید رفته رفته با نزدیک شدن به انفیس ۷، دقت پیش‌بینی (مقدار R) افزایش یافته و درصد متوسط خطای نسبی (RME) کاهش می‌یابد و این نشانگر قدرت بالای انفیس ۷ در پیش‌بینی می‌باشد. در همه آرایش‌های انفیس برای پیش‌بینی (عملکرد نخود، عملکرد کاه، بازده انرژی نخود و بازده انرژی کاه)، انفیس نهایی (انفیس ۷) با دقت بالایی پیش‌بینی را انجام داده و ضریب همبستگی انفیس ۷ برای پیش‌بینی عملکرد نخود، عملکرد کاه، انرژی نخود و انرژی کاه به ترتیب ۰/۹۵۷، ۰/۹۶۵، ۰/۹۴۲ و ۰/۹۴۷ می‌باشد.

منابع انرژی تجدید ناپذیر سهم بزرگی از مصرف انرژی را دارا می‌باشند (۰/۸۵/۶۷) که می‌توان با مدیریت منابع انرژی تجدیدناپذیر و کاهش استفاده از سوخت‌های فسیلی، مقدار مصرف این منابع را کاهش داد و در نتیجه کارایی انرژی را افزایش داد.

بهره‌وری انرژی نخود حدود ۴۳ درصد بهره‌وری انرژی کاه و نخود بود، که این نشان می‌دهد حدود ۵۷ درصد از انرژی تولیدی مربوط به کاه می‌باشد که در صورت عدم استفاده مناسب از این کاه، بهره‌وری به شدت کاهش می‌یابد.

### REFERENCES

- Ahmadi, M. & Aghaalikhani, M. (2012). Analysis of Energy Consumption of Cotton (*Gossypium hirsutum* L) in the province to provide a solution for increasing productivity of resources. *Journal of Agricultural Ecology*, 4(2), 151-158. (In Farsi)
- ALAM, M. S., ALAM, M. R. & ISLAM, K. K. (2005). Energy flow in agriculture: Bangladesh. *American Journal of Environmental Sciences*, 1(3): 213-220.
- Anonymous. Department of Jihad-e-Agriculture of Iran. (2013). Annual agricultural statistics. From <http://www.amar.maj.ir>.
- Anonymous. Statistical Center of Iran. (2010). The estimated population of each city. From <http://www.amar.org.ir>.
- Canakci, M., Topakci, M., Akinci, I., & Ozmerzi, A. (2005). Energy use pattern of some field crops and vegetable production: Case study for Antalya Region, Turkey. *Energy Conversion and Management*, 46(4), 655-666.
- Cecon, P., Coiutti, C., & Giovanardi, R. (2002). Energy balance of four farming systems in north-eastern Italy. *Italian Journal of Agronomy*, 6(1), 73-83.
- Chamsing, A., Salokhe, V. M., & Singh, G. (2006). Energy consumption analysis for selected crops in different regions of Thailand. *Agricultural Engineering International: The CIGR EJournal*.
- Erdal, G., Esengün, K., Erdal, H., & Gündüz, O. (2007). Energy use and economical analysis of sugar beet production in Tokat province of Turkey. *Energy*, 32(1), 35-41.
- Fallah, S., Ehsanzadeh, P. & Daneshvar, M. (2005). Effects of supplemental irrigation and plant density on yield and yield components of chickpea cultivation Khorramabad. *Iranian Journal of Agricultural Sciences*, 36(3). (In Farsi)
- Hatirli, S. A., Ozkan, B., & Fert, C. (2005). An econometric analysis of energy input-output in Turkish agriculture. *Renewable and Sustainable Energy Reviews*, 9(6), 608-623.
- Hemmatian A., Bakhtyari AA., Moradipur M. & Zareie Shahamat, E. (2013). Evaluation of chickpea cultivation energetic and energy and economic indicators in Kermanshah and Hamadan. In: *8th National Congress of Agricultural Machinery Engineering and mechanization*, 29-31 Jan., Ferdowsi University of Mashhad, Mashhad, Iran, (In Farsi).
- Heidari, M. D. & Omid, M. (2011) Energy use patterns and econometric models of major greenhouse vegetable productions in Iran. *Energy*, 36(1), 220-225.
- Kitani, O., Jungbluth, T., Peart, R. M., & Ramdani, A. (1999). *CIGR handbook of agricultural engineering: Energy and biomass engineering* (V.

- 5). ASAE.
- Komleh, S. P., Keyhani, A., Rafiee, S. H., & Sefeedpary, P. (2011). Energy use and economic analysis of corn silage production under three cultivated area levels in Tehran province of Iran. *Energy*, 36(5), 3335-3341.
- Koocheki, E. & Hosseini, MR. (1994) *Energy efficiency in agroecosystems*. University Press of Mashhad, (pp317). (In Farsi)
- Khoshnevisan, B., Rafiee, S., Iqbald, J., Shamshirbande, S., Omid, M., Anuarf, N.B. and Abdul Wahabg, A.W. (2015). A Comparative Study between Artificial Neural Networks and Adaptive Neuro-fuzzy Inference Systems for Modeling Energy Consumption in Greenhouse Tomato Production-A Case Study in Isfahan Province. *Journal of Agricultural Science and Technology*, 17(1): 49-62.
- Khoshnevisan, B., Rafiee, S., Omid, M., & Mousazadeh, H. (2014). Prediction of potato yield based on energy inputs using multi-layer adaptive neuro-fuzzy inference system. *Measurement*, 47, 521-530.
- Khoshnevisan, B., Rafiee, S., Omid, M., Yousefi, M., & Movahedi, M. (2013). Modeling of energy consumption and GHG (greenhouse gas) emissions in wheat production in Esfahan province of Iran using artificial neural networks. *Energy*, 52, 333-338.
- Majnoun Hosseini, N. (2008) *Grain legume production*. Tehran Jihad-e-Daneshgahi publisher. Tehran, (pp 294). (In Farsi)
- Singh, H., Mishra, D., & Nahar, N. M. (2002). Energy use pattern in production agriculture of a typical village in arid zone, India—part I. *Energy Conversion and Management*, 43(16), 2275-2286.
- Mandal, K. G., Saha, K. P., Ghosh, P. K., Hati, K. M., & Bandyopadhyay, K. K. (2002). Bioenergy and economic analysis of soybean-based crop production systems in central India. *Biomass and Bioenergy*, 23(5), 337-345.
- Mobtaker, H. G., Keyhani, A., Mohammadi, A., Rafiee, S., & Akram, A. (2010). Sensitivity analysis of energy inputs for barley production in Hamedan Province of Iran. *Agriculture, Ecosystems & Environment*, 137(3), 367-372.
- Mollaee, S. & Afzalnia, K. (2012). Determination of energy production in the agricultural plains of wheat and canola Namdan Eghlid. *Journal of Plant Akvfyzyvlyzhy*, 4(1). (In Farsi)
- Moradi, R., Koocheki, A., Ghorbani, R., Mondani, F., & Alizade, Y. (2011). Pulses production systems in term of energy use efficiency and economical analysis in Iran. *International Journal of Energy Economics and Policy*, 1(4), 95-106.
- Mohammadi, A., & Omid, M. (2010). Economical analysis and relation between energy inputs and yield of greenhouse cucumber production in Iran. *Applied Energy*, 87(1), 191-196.
- Navidshad, B. & Jafari Sayyadi, A. (2012) *Animal nutrition* (7th ed.). (translation). Press Haghshenas. (In Farsi)
- Ozkan, B., Akcaoz, H., & Karadeniz, F. (2004). Energy requirement and economic analysis of citrus production in Turkey. *Energy Conversion and Management*, 45(11), 1821-1830.
- Petković, D., Pavlović, N.T., Shamshirband, S., Kiah, M.L.M., Anuar, N.B. and Idris, M.Y.I. (2014). Adaptive neuro-fuzzy estimation of optimal lens system parameters. *Optics and Lasers in Engineering*, 55: 84-93.
- Pishgar-Komleh, S. H., Sefeedpari, P., & Rafiee, S. (2011). Energy and economic analysis of rice production under different farm levels in Guilan province of Iran. *Energy*, 36(10), 5824-5831.
- Raee Jadidi, M., Homayoonifar, M., Saboohi Sabooni, M. & Kheradmand, V. (2010). Efficiency and energy efficiency in the production of tomatoes (Case study: city of Marand). *Journal of Agricultural Economics and Development (Agricultural Science and Technology)*, 24(3), 363-370. (In Farsi)
- Tabar, I. B., Keyhani, A., & Rafiee, S. (2010). Energy balance in Iran's agronomy (1990–2006). *Renewable and Sustainable Energy Reviews*, 14(2), 849-855.
- Yaldiz, O., Ozturk, H. H., Zeren, Y., & Bascetincelik, A. (1993). Energy usage in production of field crops in Turkey. In: *5th International Congress on Mechanisation and Energy Use in Agriculture*, October., Kusadas, Turkey, pp. 11-14.
- Yilmaz, I., Akcaoz, H., & Ozkan, B. (2005). An analysis of energy use and input costs for cotton production in Turkey. *Renewable Energy*, 30(2), 145-155.