

مدل سازی غلظت رسوب حاصل از فرسایش شیاری با استفاده از سیستم نروفازی (ANFIS) در منطقه نیمه خشک

- ❖ **سوما محمدپور؛** دانش آموخته کارشناسی ارشد آبخیزداری، دانشکده منابع طبیعی، دانشگاه گنبد کاووس، ایران.
- ❖ **حامد روحانی*؛** استادیار دانشکده کشاورزی و منابع طبیعی، دانشگاه گنبد کاووس، ایران.
- ❖ **حجت قربانی واقعی؛** استادیار دانشکده کشاورزی منابع طبیعی، دانشگاه گنبد کاووس، ایران.
- ❖ **سید مرتضی سیدیان؛** استادیار دانشکده کشاورزی منابع طبیعی، دانشگاه گنبد کاووس، ایران.
- ❖ **ابولحسن فتح آبادی؛** استادیار دانشکده منابع طبیعی، دانشگاه گنبد کاووس، ایران.

چکیده

در بسیاری از مناطق نیمه خشک ایران فرسایش خاک به عنوان یک معضل محیط زیستی بر حاصل خیزی خاک، کیفیت آب و زیست بوم های آبی اثر می گذارد. نرخ خاک برداشت شده براساس نوع فرسایش و فرآیندهای تخریب زمین متفاوت است. فرسایش شیاری معمولاً در مواقع بارش شدید بر روی دامنه های شیب دار ایجاد می شود و شرایط انتقال رسوب در آن نامتعادل است. در این تحقیق با استفاده از مدل نروفازی اقدام به شبیه سازی غلظت رسوب حاصل از فرسایش شیاری شده است. یک سری از روابط تجربی و پارامترهایی که برای شبیه سازی هیدرودینامیک شیار، جدا شدن خاک و ظرفیت حمل و انتقال رسوب که بر فرسایش حاصل از شیار مؤثرند به عنوان ورودی مدل در نظر گرفته شدند. فرآیند توسعه و ارزیابی مدل با استفاده از مجموعه داده های مشاهده ای در ۲۷ شیار آزمایشی با دبی ۱۲ لیتر بر دقیقه مقایسه شد. در این پژوهش برای تعیین ترکیب بهینه ورودی ها از روش گام به گام از میان ۱۰ پارامتر ورودی مؤثر در برآورد غلظت رسوب شامل ویژگی های خاک، توپوگرافی و پوشش گیاهی استفاده شد. براساس نتایج روش گام به گام، چهار پارامتر درصد شیب، درصد پوشش گیاهی، درصد رس و تنش برشی جریان برای مدل سازی انتخاب شدند. ارزیابی مدل نشان داد که مدل نروفازی با ضریب تبیین، جذر میانگین مربعات خطا و میانگین خطای اریب، به ترتیب، ۰/۶۹۷، ۳۰/۵ و ۱/۰ قادر به پیش بینی قابل قبول غلظت رسوب حاصل از فرسایش شیاری بود.

واژگان کلیدی: فرسایش شیاری؛ غلظت رسوب؛ روش گام به گام؛ مدل سازی، نروفازی.

۱. مقدمه

فرسایش به‌طور مستقیم بر تولید محصول و به‌طور غیرمستقیم بر افزایش خطر سیل، رسوب‌گذاری و نیز تغییرات اقلیمی در خارج از منطقه اثر می‌گذارد. در بسیاری از مطالعات از برخی عوامل طبیعی (مانند بارش)، ویژگی‌های خاک (مانند بافت خاک، ماده آلی و آهک)، ژئومورفولوژی دامنه (مانند درصد شیب و جهت) و پوشش گیاهی به‌عنوان اصلی‌ترین عوامل که به‌صورت مستقیم یا غیر مستقیم بر ایجاد فرسایش آبی مؤثرند نام برده شده است [۴۸]. پژوهش‌کننده حفاظت خاک و آبخیزداری کشور نرخ سالانه فرسایش خاک در ایران را تا ۳۳ تن در هکتار برآورد کرده که ۵ تا ۶ برابر حد مجاز است [۲۵]. فرسایش بین‌شیاری و شیاری نقش مهمی در نرخ فرسایش دارند و فرسایش بین‌شیاری در سیر تکامل زمین در دامنه‌های پرشیب به فرسایش شیاری تبدیل خواهد شد [۱۰]. افزایش قابل‌توجه در میزان فرسایش ناشی از فرسایش شیاری در دامنه‌ها است [۲۲ و ۵۰]. علاوه بر آن هنگامی که فرسایش در دامنه‌ها ظاهر می‌شود، بیشتر رسوبات فرسایش یافته توسط فرسایش ورقه‌ای طول کوتاهی را پیمایش می‌کنند سپس به کانال‌هایی درمقیاس میکرو به نام شیاری متصل می‌شوند که عمدتاً توسط جریان شیاری انتقال می‌یابند. لذا در دامنه‌های با فرسایش شیاری غالب، اهمیت تخمین فرسایش حاصل از شیاری برای پیش‌بینی فرسایش خاک بیشتر می‌شود.

فرسایش شیاری مانند دیگر فرسایش‌ها یک پدیده بحرانی ناشی از هیدرولیک جریان، بارش، توپوگرافی، خصوصیات خاک و کاربری اراضی است [۱۲]. عوامل بارش، رواناب، توپوگرافی، پوشش گیاهی و سیستم کشت‌وکار تأثیر مهمی در توسعه شیاری و تولید رسوب دارند. در فرایند تشکیل شیاری جریان ورودی نقش مهم‌تری نسبت به سطح خاک سله بسته ایفا می‌کند [۳۶]. همچنین شرایط خاک زمانیکه به‌وسیله جریان شیاری به حد آستانه فرسایش برسد به‌وسیله مقاومت برشی سطح

خاک کنترل می‌گردد [۵۰]. در بسیاری از مطالعات از برخی ویژگی‌های خاک (مانند توزیع اندازه ذرات خاک، ماده آلی و آهک)، خواص توپوگرافی (مانند درصد شیب، جهت شیب، ارتفاع) و پوشش گیاهی (مانند درصد پوشش گیاهی) به‌عنوان عواملی که به‌صورت مستقیم یا غیرمستقیم بر مقاومت برشی خاک مؤثرند یاد شده است [۹، ۲۴، ۲۹ و ۴۲]. البته عوامل اصلی و قابل کنترل در فرسایش شیاری ترکیبی از تنش هیدرولیکی جریان آب و عامل فرسایش‌پذیری خاک و ظرفیت انتقال آبراهه است و دیگر عوامل تأثیر غیرمستقیم دارند که باعث افزایش و کاهش عوامل اصلی می‌شود [۵۹]. زمانی که در اثر بارندگی درصد رطوبت در خاک به نقطه اشباع برسد و نیروی جریان تمرکز یافته از میزان آستانه بیشتر شود، شیارها به‌وسیله جدایش و انتقال خاک‌های پایین دست دامنه به‌وجود می‌آیند. شیب تند باعث افزایش سرعت روان‌آب و در نهایت ایجاد شیاری می‌شود. جریان درون شیارها تا زمانی که تنش برشی جریان با تنش بحرانی خاک برابر شود منجر به زیرشویی بستر می‌شود، ولی بعد از آن فرسایشی صورت نمی‌گیرد [۵۵]. همچنین تغییرات در مقاومت برشی خاک به شکل و توزیع اندازه ذرات خاک وابسته بوده [۲۴] و در مناطق دارای خاک‌های معمولاً سیلتی، لومی درشت یا شنی فرسایش شیاری ایجاد شده بر روی آن اهمیت زیادی پیدا می‌کند، زیرا سهم نسبی فرسایش خندقی به کل رسوب تولیدی پایین دامنه کمتر می‌شود [۵۰]. مطالعات کاملی در زمینه آزمایشات، مدل‌سازی و مشاهدات صحرایی بر روی شیاری فرسایشی انجام شده است [۲۱]. اما از آنجایی که در تحقیقات گذشته تنها تأثیر یک عامل در شیاری بررسی می‌شد، اثرات متقابل عوامل مختلف هنوز هم ناشناخته مانده است. دینامیک شیاری، فاکتورهای مؤثر بر آن و عملکرد رواناب و رسوب در کانون توجه مطالعات فرسایش شیاری است [۳۵].

مدل‌سازی فرآیندهای فیزیکی و پویا مانند فرسایش خاک با مشکلات و خطاهایی همراه است. در دسترس نبودن منابع داده‌ای صحیح، کیفیت داده‌های مورد استفاده، مسئله مقیاس

پارامترهای ورودی سبب شده تا محققین مختلف مدل‌های دیگری برای تخمین فرسایش کانالی پیشنهاد کنند [۱۱]. سیستم شبکه عصبی و منطق فازی به‌عنوان ابزاری برای مدل‌سازی و پیش‌بینی هیدرولوژیکی تحول عظیمی در تحلیل رفتار سیستم‌های دینامیک ایجاد کرده است [۴۶]. منطق فازی گونه‌ای بسیار مهم از منطق است که به‌طور جدی در مقابل منطق دودویی ارسطویی قرار گرفت و این منطق نه تنها در حوزه تئوری بلکه در سال‌های اخیر روش‌های هوش مصنوعی مانند شبکه‌عصبی، منطق فازی و الگوریتم ژنتیک برای پیش‌بینی تولید رسوب به‌کار رفته است [۳ و ۳۲]. از جمله روش‌های نوین برای ایجاد توابع انتقالی و توابع پیش‌بینی فضایی خاک شبکه‌های عصبی مصنوعی می‌باشد [۹]. روش‌های هوش مصنوعی در اصل غیرخطی هستند و سیستم‌های دینامیکی پیچیده را هم به‌طور تقریبی پیش‌بینی می‌کنند. منطق فازی جایگزین مناسبی برای درک کامل فرآیندهای پیچیده فیزیکی غیرقابل دسترس است [۴]. مزیت‌های مدل فازی فرسایش شامل نیاز داده‌ای کم، انعطاف‌پذیری، قابلیت استفاده از آن‌ها در مناطق جغرافیایی مختلف (مقیاس محلی و منطقه‌ای) و سهولت درک و کاربرد خروجی مدل در مقایسه با مدل‌های تجربی و فیزیکی می‌باشد [۱۵]. با وجود این، مشکل اصلی منطق فازی این است که روند سینماتیکی برای طراحی یک کنترل‌کننده فازی وجود ندارد. به‌عبارت دیگر، یک شبکه‌عصبی این توانایی را دارد که از محیط آموزش ببیند (جفت‌های ورودی-خروجی)، ساختارش را خود مرتب کند و با شیوه‌ای، تعامل خود را تطبیق دهد [۱۴]. درنهایت مدل عصبی-فازی تطبیقی ارائه شد که قابلیت ترکیب توانایی دو روش مذکور را داشت [۲۸]. شبکه نروفازی ترکیب شبکه‌عصبی و منطق فازی است. در این حالت، منطق فازی برای بهبود کارایی شبکه‌عصبی و یا اضافه نمودن مفهوم عدم قطعیت به شبکه مورد استفاده قرار می‌گیرد [۵۸]. در تحقیقی میزان بار معلق رودخانه کرج در ایستگاه سیرا با بهره‌گیری از روش‌های شبکه عصبی مصنوعی و منطق فازی برآورد شد [۱۶]. نتایج پژوهش نشان داد که

در مدل‌سازی، خطاهای اندازه‌گیری و پیچیدگی خود مدل از جمله مشکلاتی است که در مطالعات فرسایش خاک توسط بسیاری از پژوهشگران گزارش شده است [۱۳، ۱۱، ۴۶ و ۵۶]. گرچه مدل‌های تجربی مختلفی (MPSIAC، EPM، USLE و FAO) برای تخمین مقدار فرسایش و رسوب در دنیا مطرح شده‌اند، ولی تفاوت وضعیت طبیعی کشورهای ابداع‌کننده این مدل‌ها با سایر نواحی کره‌زمین، فراگیر شدن این مدل‌ها را دچار مشکل کرده است. برای برآورد فرسایش و رسوب در ایران روش‌های تجربی مختلفی مانند معادله جهانی هدررفت خاک^۱ استفاده می‌شود، اما واسنجی بعضی از این مدل‌ها بیانگر تفاوت حتی تا چندین برابر با مقدار واقعی است [۶]. از طرفی بین مقدار کل فرسایش و همچنین میزان فرسایش در واحد سطح با طول دامنه رابطه خطی برقرار نیست. به بیان دقیق‌تر، نرخ کنش جریان آب در طول دامنه خطی نبوده بلکه تا مسافتی از طول دامنه افزایشی و پس از آن کاهش می‌یابد، لذا مدل‌های رگرسیونی خطی مناسب نیستند [۲۷]. به همین دلیل در سال‌های اخیر با تئوری‌های مختلف و با اهداف کاربردی، توجه به مدل‌های فرآیندی پیش‌بینی فرسایش افزایش پیدا کرده است. مدل‌هایی مانند WEPP^۲ [۴۳]، GUEST [۲۵] و EuroSEM کاربرد زیادی دارند. این مدل‌ها با توزیع‌های زمانی و مکانی فرسایش خاک را برآورد می‌کنند. از این گذشته چون این مدل‌ها فرآیندی هستند، شرایط مختلف را پوشش می‌دهند [۱۶]. اما تحقیقات در ۴ منطقه مطالعاتی اسپانیا نشان داد که غلظت رسوب اندازه‌گیری شده در فرسایش شیبی بسیار بیشتر از مقدار پیش‌بینی شده از مدل WEPP است [۵۱]. در نهایت نتیجه گرفتند که این مدل برای برآورد رسوب در اراضی رها شده مدیرانه‌ای کارایی ندارد. همچنین بعضی از محققین معتقدند که بیشتر داده‌های حاصل از مدل‌های تجربی فرسایش، محدوده بسیار کوچکی از فرآیندهای فرسایش را پوشش می‌دهند [۵۳]. عدم قطعیت‌ها و مشکلات مدل‌های بر پایه فیزیکی به‌دلیل معادلات مورد استفاده و تعداد زیادی از

^۱ Universal Soil Loss Erosion (USLE)

^۲ Water Erosion Prediction Project

بررسی منابع توسط نگارندگان مقاله، تاکنون تحقیقی در زمینه مدل‌سازی فرسایش شیاری با روش‌های هوش مصنوعی در ایران و دنیا یافت نشد. بنابراین با توجه به ضرورت‌های بیان شده، هدف این پژوهش ایجاد ارتباط بین متغیرهای وابسته مؤثر در برآورد غلظت رسوب حاصل از فرسایش شیاری بر پایه مدل نروفازی می‌باشد. مقادیر غلظت رسوب اندازه‌گیری شده در شرایط میدانی با مدل مقایسه شده تا در عین حال دقت مدل ارزیابی می‌شود.

۲. روش شناسی

۱.۲. موقعیت منطقه مورد مطالعه

سد گلستان بخشی از حوزه آبخیز گرگانرود است که در محدوده‌ی جغرافیایی $17^{\circ} 55'$ طول شرقی و $37^{\circ} 18'$ عرض شمالی قرار دارد در ۲۰ کیلومتری شهر گنبد واقع است. این منطقه از نظر آب و هوایی با بارش متوسط سالیانه ۳۵۰ میلی‌متر و متوسط دمای $18/6$ درجه سانتی‌گراد جزء اقلیم مدیترانه‌ای محسوب می‌شود. به‌طوریکه قسمت اعظم نزولات آسمانی در فصل سرد بوقوع می‌پیوندد. حوضه مورد مطالعه بر حسب اهمیت موضوع به دلیل بافت خاک و چرای بیش از حد یکی از مناطق بحرانی از نظر فرسایش می‌باشد (شکل ۱).

منطق فازی عملکرد بهتری نسبت به دو روش شبکه عصبی مصنوعی و منحنی سنج رسوب داشته و بهره‌گیری از آن را برای برآورد بار معلق رودخانه پیشنهاد نمودند. در تحقیقی دیگر مزایای مدل نروفازی و مدل شبکه‌عصبی مصنوعی در مدل‌سازی پیوسته رفتار ساعتی و روزانه رواناب مورد ارزیابی قرار گرفت [۵]. نتایج آن‌ها نشان داد که مدل نروفازی بهتر از مدل دیگر اجرا شده و این قابلیت را به کاربر می‌دهد که به راحتی داده‌ها را پردازش نموده و با استفاده از این تکنیک فرآیند بارش - رواناب را با انواع ورودی مورد آموزش و آزمون قرار دهد. همچنین بارمعلق رسوبی روزانه در رودخانه قرائقو با سیستم نروفازی و با بهره‌گیری از ترکیب‌های ورودی مختلف با ضریب تبیین برابر $0/96$ تخمین زده شد [۵۱]. علی‌رغم اینکه در دهه‌های گذشته تلاش زیادی در زمینه کمی کردن فرسایش شیاری انجام شده [۸، ۱۰، ۱۱، ۱۹، ۲۱، ۲۲]، اما برخی از ابعاد این فرآیند همچنان ناشناخته باقی مانده است. آزمایشات جریان در شیار و فرآیند جداسازی خاک در شیار فرصتی برای تحقیق درباره مدل‌های صحیح برآورد فرآیندهای فرسایش شیاری فراهم می‌کند. بسیاری از مدل‌های فرسایش علاوه بر نیاز به تعداد زیادی اطلاعات و داده نیازمند صرف زمان زیادی برای واسنجی و اعتبار سنجی آن است. علاوه بر آن شبکه عصبی و فازی به عنوان یک ابزار مؤثر برای مدل‌سازی و پیش‌بینی فرایندهای هیدرولوژیکی معرفی شده است. در



شکل ۱. بخشی از سایت مورد مطالعه در اطراف سد گلستان

روش تیتراسیون دی کرومات پتاسیم [۴۵] و درصد ماده آلی خاک نیز به روش واکلی و بلاک [۵۷] تعیین شد. همچنین بر طبق نظر محققین شروع حرکت ذرات در نتیجه وارد شدن نیروی تنش برشی جریان به ذرات خاک است [۳۱]، بنابراین بررسی تنش برشی و پارامترهای هیدرولیکی جریان جزء اصول اولیه در بررسی فرسایش‌های ورقه‌ای، بین‌شیاری و شیاری است [۶۵]. عامل تنش برشی با ویژگی‌های هیدرولیکی مانند عمق جریان، عرض جریان یا غلظت سیال در ارتباط است [۵۹]. در این تحقیق تنش برشی از رابطه ۱ محاسبه شد [۴۳]:

$$\pi = \rho g R S \quad (1)$$

که در آن g شتاب گرانشی برابر (9.81 ms^{-2}) ، R شعاع هیدرولیکی خروجی شیار (m) ، S شیب موثر (m) و ρ چگالی آب (kg/m^3) است. شعاع هیدرولیکی نیز از معادله (۲) محاسبه شد:

$$R = A/P \quad (2)$$

در این رابطه A سطح مقطع خیس شده و P محیط خیس شده است.

۳.۲. مدل نروفازی

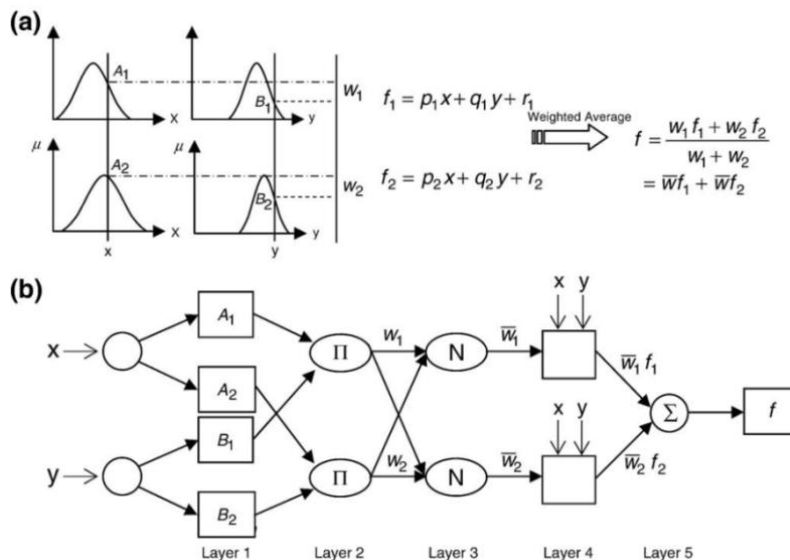
این مدل در برگیرنده دو مدل شبکه‌های عصبی و مدل فازی می‌باشد. بخش فازی رابطه‌ای بین ورودی و خروجی برقرار نموده و پارامترهای مربوط به توابع عضویت بخش فازی به وسیله الگوریتم‌های آموزشی شبکه عصبی تعیین می‌شود، لذا خصوصیات هر دو مدل فازی و عصبی در نروفازی نهفته است. ساختار مناسب سامانه عصبی-فازی متناسب با داده‌های ورودی، درجه عضویت، قوانین و توابع درجه عضویت خروجی انتخاب می‌شود. نمونه طراحی شده از مدل تطبیقی عصبی-فازی در شکل ۲- آورده شده است. در لایه اول (ورودی) میزان تعلق هر ورودی به بازه‌های مختلف فازی توسط کاربر مشخص می‌شود. با ضرب مقادیر ورودی به هر گره در یکدیگر، وزن قانون‌ها (W_i) در لایه

۲.۲. اندازه‌گیری عوامل موثر بر فرسایش شیاری

بر این اساس ۲۷ شیار فرسایشی در جهت شمالی و شرایط رطوبتی خشک با طول‌های مختلف در منطقه موردنظر انتخاب و با استفاده از خط‌کش، میله یک‌متری و تراز یاب شیب هر متر طولی شیار و طول آن‌ها محاسبه شد (جدول ۱). برای تعیین سطح مقطع عرضی در نقاط موردنظر شیار نیز از متر نواری استفاده شد. در انتهای پایین‌دست هر شیار، گودالی به عمق ۰/۵ متر برای جمع‌آوری روان‌آب و رسوب تعبیه شد. وقوع فرسایش شیاری فرآیندی بسیار پیچیده است. از آنجا که رسوب‌زدایی و فرسایش‌پذیری به عوامل متعددی بستگی دارد و نمی‌توان آن را به آسانی براساس متغیرهای محیطی قابل مشاهده تخمین زد [۱۸]، از این رو تعیین کمی چگونگی تأثیر رواناب بر فرسایش خاک تحت شرایط مختلف باران و سطح خاک دشوار است [۶۲]. همچنین برآورد تفکیک مقدار فرسایش حاصل از شیار و بین شیار در طی واقعه بارندگی در مطالعات میدانی امکان‌پذیر نیست. با توجه به اینکه هدف این مقاله برآورد غلظت رسوب حاصل از رواناب بالادست به داخل شیار است؛ لذا با استفاده از مخزن آب، دبی‌های ۷ تا ۲۰ لیتر بر دقیقه در چند شیار آزمایشی اعمال شد [۴۰] و در نهایت دبی ۱۲ لیتر بر دقیقه بر اساس آستانه شروع رواناب، ظرفیت حمل رواناب و رسوب و رسیدن به انتهای شیار انتخاب شد. در انتهای هر شیار توسط استوانه مدرج نمونه‌های رواناب برداشت شد. همچنین در آزمایشگاه به روش فیلتراسیون نمونه بار معلق، غلظت رسوب در انتهای شیار اندازه‌گیری شد. درصد پوشش گیاهی درون شیار به روش خطی اندازه‌گیری شد. همچنین قبل از آزمایش نمونه‌های خاک از نقاط مجاور و داخل شیار از عمق سطحی (۵-۰ سانتی‌متر) برداشت شد. نمونه خاک‌ها پس از انتقال به آزمایشگاه، در هوا خشک شد و برای انجام آزمایش‌های برخی خصوصیات فیزیکی خاک از الک ۲ میلی‌متری عبور داده شدند. بافت خاک از روش هیدرومتري [۶۳]، وزن مخصوص ظاهری خاک از روش کلوخه، درصد آهک به

می‌شود ($W_i f_i$). لایه آخر خروجی شبکه (f) می‌باشد که هدف آن حداقل نمودن اختلاف خروجی به دست آمده از شبکه و خروجی واقعی است.

دوم بدست می‌آید. در لایه سوم عمل محاسبه وزن نسبی قوانین (W_i) انجام می‌گیرد. لایه چهارم لایه قوانین است که از انجام عملیات بر روی پیام‌های ورودی به این لایه حاصل



شکل ۲. (a) قاعده اگر- آنگاه سوگنو و استدلال فازی- (b) نمونه ساختاری مدل ANFIS [۲۸].

که در آن، N_i مقدار داده‌های نرمال بین ۰/۱ و ۰/۹، X_i مقدار داده واقعی، X_{min} حداقل مقدار داده‌ها و X_{max} حداکثر مقدار داده‌ها است.

در مدل نروفازی طراحی شده غلظت رسوب حاصل از ۲۷ سری شیار اندازه‌گیری شده مدل‌سازی شدند. از مجموعه داده‌های موجود ۷۶ درصد آنها برای آموزش مدل، ۱۲ درصد برای صحت‌سنجی و ۱۲ درصد برای آزمون استفاده شد. قابل ذکر است تقسیم‌بندی داده‌ها به سه گروه به نحوی انتخاب شد که از نظر معیارهای آماری مانند میانگین و انحراف معیار شبیه هم باشند [۵۲]. همچنین با روش اعتباریابی^۱ داده‌ها به طبقات مساوی تقسیم شدند؛ به طوری که هر طبقه یک‌بار به‌عنوان داده آموزش، یک‌بار صحت‌سنجی و یک‌بار نیز به‌عنوان طبقه آزمون باشد. با این روش خطای تصادفی بودن داده‌های

۴.۲. آموزش مدل نروفازی

با توجه به مطالعات انجام شده، ۱۰ عامل مؤثر بر فرسایش شیلی شامل درصد رس (C1)، درصد آهک خنثی (TNV)، درصد ماده آلی (OM)، درصد شن (Sa)، درصد سیلت (Si)، درصد تاج پوشش گیاهی (C)، درصد شیب (S)، وزن مخصوص ظاهری خاک (RB)، طول شیار فرسایشی (L) و تنش برشی جریان (π) اندازه‌گیری و محاسبه شد.

اولین اقدام در آموزش شبکه‌های هوشمند نرمال کردن داده‌ها است که قبل از ورود داده‌ها به این مدل‌ها بایستی پیش‌پردازشی روی داده‌ها انجام گرفته و داده‌ها کران‌دار شوند. لذا به منظور افزایش دقت و سرعت شبکه، داده‌ها طبق رابطه (۳) نرمال شدند:

$$N_i = 0.9 \left(\frac{X_i - X_{min}}{X_{max} - X_{min}} \right) + 0.1 \quad (3)$$

¹ Cross Validation

$$RMSE = \sqrt{\frac{\sum_{i=1}^n (S_{pi} - S_{oi})^2}{n}} \quad (۴)$$

$$R^2 = 1 - \frac{\sum_{i=1}^n (S_o - S_p)^2}{\sum_{i=1}^n (S_o - S_{om})^2} \quad (۵)$$

$$MBE = \frac{1}{n} \sum_{i=1}^n (S_p - S_o) \quad (۶)$$

که در روابط فوق S_o مقدار رسوب اندازه‌گیری شده، S_p مقدار رسوب پیش‌بینی شده و S_{om} میانگین مقادیر رسوبات اندازه‌گیری شده است. باید در نظر داشت که R^2 هرچه به ۱ نزدیکتر باشد و RMSE و MBE هرچه کمتر باشد دلالت بر عملکرد بهتر مدل می‌باشد.

۳. نتایج

نتایج مربوط به آنالیز نمونه‌های خاک، توپوگرافی و پوشش گیاهی در شیپارهای مورد مطالعه در جدول ۱ برای برآورد غلظت رسوب حاصل از فرسایش شیاری با استفاده از مدل نروفازی ارائه شده است. در منطقه مطالعاتی براساس توزیع اندازه ذرات خاک، بافت غالب خاک عمدتاً لوم سیلتی است. EC خاک شیپارهای مورد مطالعه بین ۱۶/۳-۱۵/۹ دسی زیمنس بر متر می‌باشد. مقادیر زیاد آهک خاک در منطقه مورد مطالعه به دلیل وجود مواد مادری مارن غنی از گچ و آهک و وجود افق کلسیک می‌باشد. خاک‌های با میزان آهک بیشتر دارای ساختار خاکدانه‌ای قوی‌تر و بنابراین حساسیت کمتری نسبت به تراکم دارند. میانگین وزن مخصوص ظاهری خاک نمایانگر فشردگی سطح خاک در منطقه مورد مطالعه است. درصد شیب در شیپارهای مورد مطالعه بین ۳۲-۹/۸ درصد با میانگین ۱۹/۲ درصد متفاوت بود که نمایانگر توپوگرافی شدید در منطقه مورد مطالعه است. در این تحقیق تنش برشی جریان در شیپارهای مورد بررسی بین ۱۰/۲۶-۱/۲۷ متغیر بود.

آموزش، اعتبار و آزمون به حداقل می‌رسد. در بخش فازی با تابع عضویت گوسی ساده (gaussmf) داده‌ها طبقه‌بندی شدند. در این مطالعه به دلیل خطای کمتر و سرعت آموزش بالا از الگوریتم یادگیری هیبریدی که ترکیب روش شیب کاهشی و درون مربعات تخمینی است، برای آموزش داده‌ها استفاده شد [۱۶]. به منظور آموزش مدل در این تحقیق از عملگر اشتراک (And) و برای استنباط و گردآوری اطلاعات به ترتیب از روش حاصل ضرب (Prod) و از روش حداکثر (Maximum) و برای روش غیرفازی سازی نیز از روش متوسط وزن دار (Wataver) استفاده شد. تابع عضویت خروجی به صورت خطی و با یک خروجی براساس مدل تاکاگی سوگنو (TS) حاصل شد. به منظور کاهش زمان اجرای مدل از تکنیک خوشه‌بندی فازی کاهشی^۱ استفاده شد. داده‌ها در محیط کاری Excel آماده شد و در فضای نرم‌افزار MATLAB نسخه ۷،۹،۰ اجرا شد. در مدل ANFIS تعداد قوانین بخش استنتاج، از ضرب تعداد تابع عضویت متغیرها به دست می‌آید که با توجه به حالت‌های مختلف اعمال شده در این تحقیق، متغیر است. بنابراین ساختارهای متفاوتی از تعداد ورودی‌ها و تعداد و شکل تابع عضویت مورد بررسی قرار گرفت. به منظور افزایش دقت و کارایی مدل و کاهش هزینه‌ها در مدل‌سازی پارامترهای ورودی مختلف با روش گام‌به‌گام وارد مدل شدند و نتایج مدل با استفاده از معیارهای ضریب تبیین (R^2) و جذر میانگین مربعات خطا^۲ (RMSE) و میانگین خطای اریب^۳ (MBE) با استفاده از روابط ۴ تا ۶ ارزیابی شدند. بهترین متغیر برای گام بعد انتخاب و مجدداً با بقیه عوامل مؤثر مدل‌سازی شد. این گام‌ها ادامه پیدا کرد و در نهایت معماری بهترین مدل پیش‌بینی غلظت رسوب در فرسایش شیاری با دبی ثابت ۱۲ لیتر بر دقیقه با آزمون و خطا و نظر کارشناس به دست آمد.

^۱ Subtractive Fuzzy Clustering

^۲ Mean Bias Error

^۳ Root Mean Square Error

جدول ۱. خصوصیات مورد بررسی در شیارهای مورد تحقیق

متغیر	میانگین	کمینه	بیشینه	انحراف معیار
رس (%)	۶/۶۶	۳/۰۷	۱۰/۳۳	۲/۶۱
سیلت (%)	۶۷/۱۴	۵۴/۷۳	۵۷/۰۷	۶/۳۴
شن (%)	۲۶/۲۰	۱۶/۸۰	۴۱/۳۳	۷/۹۶
ماده آلی (%)	۱/۰۱	۰/۶۲	۱/۲۱	۰/۲۲
آهک (%)	۲۱/۵۵	۱۹/۵۴	۲۴/۹۶	۲/۰۲
وزن مخصوص ظاهری (g/cm ^۳)	۱/۴۵	۱/۳۰	۱/۶۲	۰/۱۱
طول شیب (m)	۱۱/۵۵	۵/۰۰	۲۶/۰۰	۶/۴۹
شیب (%)	۱۹/۲	۹/۸	۳۲	۶/۱۲
تنش برشی (پاسکال)	۳/۷۸	۱/۲۷	۱۰/۲۶	۳/۲۲
پوشش گیاهی (%)	۳۴/۵	۰/۰	۹۰	۲۸/۷۴

را داشته است؛ در نتیجه عامل شیب به عنوان ورودی ثابت برای گام بعدی انتخاب شد. طبق تحقیقات انجام شده بیانگر افزایش میزان فرسایش شیاری با افزایش درجه شیب است [۸ و ۳۴]. با این وجود اگر شیب از شرایط آستانه بیشتر شود رابطه عکس با مقدار فرسایش پیدا می کند [۳۶]. لذا اهمیت متغیر شیب به خوبی در این تحقیقات نشان داده شده است. همچنین نقش درجه شیب به ویژه در شیب‌های بیشتر از ۱۰ درصد بر

سپس خصوصیات مورد بررسی در شیارهای مورد تحقیق (جدول ۱) در ۲۷ شیار آزمایشی با سیستم نروفازی برای پیش‌بینی غلظت رسوب فرسایش شیاری استفاده شد. نتایج مدل‌سازی با یک ورودی و سه تابع عضویت گوسی در جدول ۲- نمایش داده شده است. در اولین گام ساختار مدل ANFIS با عامل شیب (S) با ضریب تبیین ۰/۶۳۷ و جذر میانگین مربعات خطا برابر ۳۰/۵ و میانگین خطای اریب برابر ۴/۳- بهترین عملکرد میزان تلفات خاک به علت افزایش تنش برشی جریان، بیشتر است [۳۹].

جدول ۲. مقایسه RMSE، R^۲ و MBE برای حالت یک ورودی در مدل نروفازی

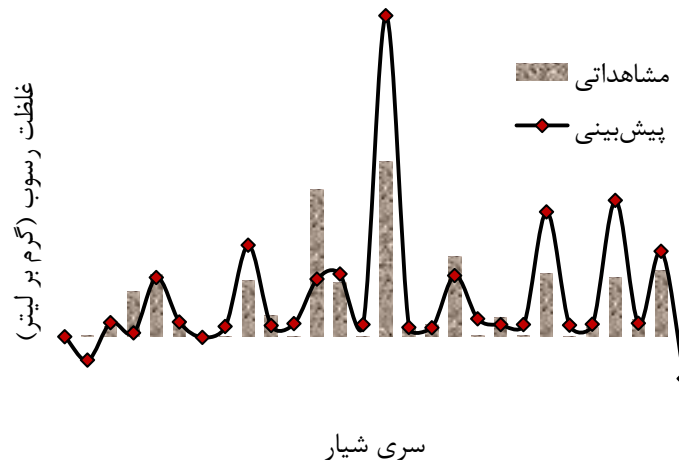
عامل ورودی	تعداد و نوع تابع			آموزش			اعتبار			تست	
	MBE	R ^۲	RMSE	MBE	R ^۲	RMSE	MBE	R ^۲	RMSE	MBE	R ^۲
L	۰/۰	۰/۳۰۲	۶۴/۴	-۴/۵	۰/۰۸۶	۴۵/۶	-۴/۶	۰/۰۰۱	۵۶/۷	-۴/۶	۰/۰۰۱
S	۰/۰	۰/۱۸۵۱	۲۱/۴	۲/۷	-۰/۴۷۳	۳۱/۷	-۴/۳	۰/۶۳۷	۳۰/۵	-۴/۳	۰/۶۳۷
π	۰/۰	۰/۶۰۱	۳۵/۱	۴/۸	۰/۳۰۵	۳۷/۲	۱/۸	۰/۳۳۳	۴۱/۵	۱/۸	۰/۳۳۳
TNV	۰/۰	۰/۶۶۱	۳۲/۴	۲/۴	-۰/۶۱۷	۲۶/۱	۴/۶	۰/۴۴۶	۳۶/۵	۴/۶	۰/۴۴۶
OM	۰/۰	۰/۴۱۱	۴۲/۶	-۸/۹	۰/۲۵۱	۴۰/۰	-۸/۳	۰/۵۶۳	۴۷/۱	-۸/۳	۰/۵۶۳
Cl	۰/۰	۰/۱۸۳۹	۲۲/۳	-۳/۵	۰/۶۵۶	۲۸/۳	-۰/۷	۰/۵۶۳	۳۲/۵	-۰/۷	۰/۵۶۳
Si	۰/۰	۰/۱۸۳۱	۲۲/۹	-۶/۹	۰/۶۲۰	۲۹/۹	-۲/۲	۰/۵۲۸	۳۳/۵	-۲/۲	۰/۵۲۸
Sa	۰/۰	۰/۱۸۲۶	۲۳/۱	۲-۶	۰/۶۴۸	۲۸/۱	-۱/۱	۰/۵۷۹	۳۱/۹	-۱/۱	۰/۵۷۹
C	۰/۰	۰/۶۷۱	۳۱/۹	-۲۴/۱	۰/۱۸۹	۹۷/۶	-۳۱/۶	۰/۰۹۳	۱۴۳/۵	-۳۱/۶	۰/۰۹۳
Rb	۰/۰	۰/۱۸۲۳	۲۳/۴	-۳/۲	۰/۶۶۱	۲۷/۵	-۱/۰	۰/۴۲۴	۳۸/۲	-۱/۰	۰/۴۲۴

داد. در نهایت با ارزیابی داده‌های آموزش، اعتبار و آزمون و همچنین بررسی گرافیکی در نهایت عامل شیب به همراه درصد رس به عنوان بهترین ساختار شناخته شد. این ساختار با ضریب تبیین $0/643$ و جذر میانگین مربعات خطا برابر $56/1$ ورودی ثابت برای گام سوم انتخاب شدند.

نتایج حاصل از گام دوم با همان تعداد تابع عضویت و دو پارامتر ورودی در جدول ۳ نشان داده شده است. نتایج بررسی نمایه‌های آماری برای داده‌های آزمون نشان داد که مدل با دو ورودی شیب و سیلت از نظر شاخص‌های آماری عملکرد خوبی دارد. اما مقادیر منفی در برآورد غلظت رسوب (شکل ۳) ضعف ساختار انتخابی را نشان

جدول ۳. مقایسه $RMSE$ ، R^2 و MBE برای حالت دو ورودی در مدل نروفازی

تست			اعتبار			آموزش			تعداد و نوع تابع	عوامل ورودی
$RMSE$	R^2	MBE	$RMSE$	R^2	MBE	$RMSE$	R^2	MBE		
۲۳۷/۳	۰/۱۸۱	-۴۹/۰	۱۸۹/۶	۰/۶۰۹	-۳۳/۲	۱۴/۶	۰/۹۲۵	۰/۰	۳-گوسی	S - L
۷۶/۶	۰/۱۵۸	۹/۴	۸۷/۲	۰/۱۵۳	۹/۵	۲۵/۲	۰/۷۸۰	۱/۳	۳-گوسی	S - π
۱۱۳/۷	۰/۵۷۶	-۲۳/۳	۳۲/۶	۰/۶۳۰	۲/۲	۱۲/۲	۰/۹۴۸	۰/۰	۳-گوسی	S - TNV
۳۹/۱	۰/۵۱۲	۷/۷	۴۴/۰	۰/۳۹۰	۱۲/۱	۱۹/۸	۰/۸۶۲	۰/۰	۳-گوسی	S - OM
۵۶/۱	۰/۶۴۳	-۹/۸	۴۰/۲	۰/۴۶۸	۱/۹	۱۲/۹	۰/۹۴۲	۰/۰	۳-گوسی	S - Cl
۵۰/۰	۰/۶۷۵	-۸/۰	۴۴/۴	۰/۴۱۰	۷/۰	۱۳/۰	۰/۹۴۱	۰/۰	۳-گوسی	S - Si
۱۴۹/۰	۰/۳۱۱	-۳۷/۰	۶۴/۴	۰/۷۴۶	-۱۱/۴	۱۳/۵	۰/۹۳۶	۰/۰	۳-گوسی	S - Sa
۴۵/۲	۰/۴۲۷	-۰/۱	۴۹/۴	۰/۳۷۰	-۲/۰	۱۷/۸	۰/۸۸۸	۰/۰	۳-گوسی	S - C
۱۹۹/۰	۰/۵۱۳	-۳۷/۵	۳۱/۵	۰/۶۵۲	۱/۹	۱۲/۴	۰/۹۴۶	۰/۰	۳-گوسی	S - Rb



شکل ۳. نتایج پیش‌بینی غلظت رسوب داده‌های دوره آزمون با دو عامل درصد شیب و درصد سیلت خاک در مدل نروفازی

بهترین عملکرد را نشان داد (جدول ۴).
گام چهارم با ترکیب ۴ پارامتر مختلف ورودی در مدل
عصبی- فازی انجام شد (جدول ۵). با توجه به کاهش

در گام سوم درصد شیب و درصد رس به همراه درصد
پوشش گیاهی با ضریب تبیین $0/621$ ، جذر میانگین
مربعات خطا برابر $33/4$ و میانگین خطای اریب برابر $2/6$

نهایت با افزایش تعداد تابع عضویت به ۸، عملکرد مدل در هر دو مرحله آموزش و ارزیابی بهبود یافت (جدول ۶).

قابلیت مدل با ۴ ترکیب ورودی برای کاهش خطا و افزایش ضریب تبیین تعداد تابع عضویت مختلف آزمون شد و در

جدول ۴. مقایسه RMSE، R^2 و MBE برای حالت سه ورودی در مدل نروفازی

تست			اعتبار			آموزش			تعداد و نوع تابع	عوامل ورودی
RMSE	R^2	MBE	RMSE	R^2	MBE	RMSE	R^2	MBE		
۲۴۳/۸	۰/۰۷۶	-۶/۱	۶۸/۱	۰/۲۴۹	-۵/۶	۱۰/۲	۰/۹۶۴	۰/۰	۳-گوسی	S - Cl - L
۹۰/۸	۰/۰۴۶	-۹/۷	۷۲/۰	۰/۲۸۵	-۴/۹	۱۰/۰	۰/۹۶۵	۰/۰	۳-گوسی	S - Cl - π
۴۹/۴	۰/۵۸۷	۸/۸	۴۶/۲	۰/۳۵۱	۷/۰	۹/۵	۰/۹۶۸	۰/۰	۳-گوسی	S - Cl - TNV
۵۲/۹	۰/۳۷۴	۲/۱	۱۴۹/۷	۰/۰۱۶	۳۷/۱	۱۱/۲	۰/۹۵۵	۰/۰	۳-گوسی	S - Cl - OM
۵۹/۴	۰/۵۱۰	۲/۴	۸۴/۸	۰/۰۳۲	۲۸/۶	۱۰/۱	۰/۹۶۴	۰/۰	۳-گوسی	S - Cl - Si
۴۸/۴	۰/۳۹۲	۲/۲	۴۵/۶	۰/۵۲۵	۱/۲	۱۱/۶	۰/۹۵۲	۰/۰	۳-گوسی	S - Cl - Sa
۳۳/۴	۰/۶۲۱	۲/۶	۳۵/۴	۰/۵۸۶	۴/۱	۸/۸	۰/۹۷۳	۰/۰	۳-گوسی	S - Cl - C
۵۲/۳	۰/۶۵۳	۲/۸	۶۷/۵	۰/۲۸۲	-۵/۱	۱۰/۳	۰/۹۶۳	۰/۰	۳-گوسی	S - Cl - Rb

جدول ۵. مقایسه RMSE، R^2 و MBE برای حالت چهار ورودی با ۳ تابع عضویت گوسی

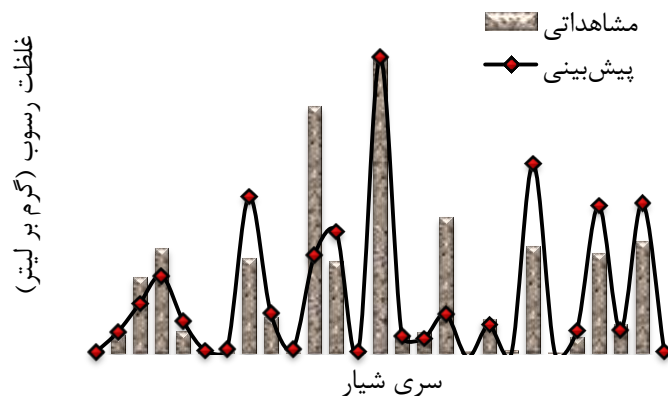
تست			اعتبار			آموزش			تعداد و نوع تابع	عوامل ورودی
RMSE	R^2	MBE	RMSE	R^2	MBE	RMSE	R^2	MBE		
۳۲۰/۹	۰/۰۴۰	-۴۱/۱	۸۲/۷	۰/۰۶۱	۲/۶	۱/۶	۰/۹۹۹	۰/۰	۳-گوسی	S - Cl - C - L
۵۷/۹	۰/۳۸۴	۹/۱	۷۴/۹	۰/۱۸۶	۹/۳	۸/۱	۰/۹۷۷	۰/۰	۳-گوسی	S - Cl - C - π
۴۷/۶	۰/۶۲۵	-۱۰/۴	۶۶/۱	۰/۱۵۷	۱۲/۱	۴/۰	۰/۹۹۴	۰/۰	۳-گوسی	S - Cl - C - TNV
۵۰/۹	۰/۶۲۰	۸/۷	۱۲۵/۷	۰/۰۲۴	۲۳/۳	۴/۸	۰/۹۹۲	۰/۰	۳-گوسی	S - Cl - C - OM
۹۷/۳	۰/۱۶۷	-۱/۰	۱۳۴/۲	۰/۰۵۱	۷/۷	۳/۵	۰/۹۹۶	۰/۰	۳-گوسی	S - Cl - C - Si
۴۴/۴	۰/۷۰۳	-۵/۷	۱۷۵/۵	۰/۰۴۴	-۲۱/۹	۳/۶	۰/۹۹۵	۰/۰	۳-گوسی	S - Cl - C - Sa
۵۰/۷	۰/۷۲۲	۵/۶	۴۳/۲	۰/۴۴۷	۴/۶	۶/۳	۰/۹۸۶	۰/۰	۳-گوسی	S - Cl - C - RB

جدول ۶. مقایسه RMSE، R^2 و MBE برای حالت چهار ورودی با ۸ تابع عضویت گوسی

تست			اعتبار			آموزش			تعداد و نوع تابع	عوامل ورودی
RMSE	R^2	MBE	RMSE	R^2	MBE	RMSE	R^2	MBE		
۴۶/۹	۰/۳۴۳	۶/۵	۴۸/۲	۰/۳۲۴	۶/۲	۰/۲	۰/۹۹۹	۰/۰۲	۸-گوسی	S - Cl - C - L
۳۰/۵	۰/۶۹۷	۱/۰	۴۴/۱	۰/۴۸۹	-۴/۱	۰/۰	۰/۹۹۹	۰/۰۰	۸-گوسی	S - Cl - C - π
۸۲/۵	۰/۶۳۰	-۱۶/۹	۳۶/۹	۰/۵۴۴	۱/۵	۱/۲	۰/۹۹۹	۱/۴۳	۸-گوسی	S - Cl - C - TNV
۵۶/۳	۰/۶۹۵	-۱۳/۳	۴۴/۵	۰/۴۱۵	-۰/۶	۱/۶	۰/۹۹۹	۲/۶۲	۸-گوسی	S - Cl - C - OM
۳۲/۹	۰/۶۶۱	-۰/۷	۳۷/۷	۰/۵۳۱	۱/۵	۰/۳	۰/۹۹۸	۰/۰۸	۸-گوسی	S - Cl - C - Si
۵۶/۲	۰/۶۰۸	-۱۳/۱	۴۵/۴	۰/۶۳۶	-۱۲/۶	۰/۵	۰/۹۹۸	۰/۸۱	۸-گوسی	S - Cl - C - Sa
۶۹/۸	۰/۶۵۷	-۱۴/۰	۳۵/۴	۰/۵۸۱	-۰/۸	۱/۲	۰/۹۹۹	۱/۵۴	۸-گوسی	S - Cl - C - RB

نمایش داده شده است. با توجه به شکل مشخص است در برخی از نقاط به صورت غیریکنواخت بیش‌برآوردی از غلظت رسوب حاصل از فرسایش شیاری مشاهده می‌شود و در برخی دیگر، غلظت رسوب کم‌تر از مقدار مشاهده‌ای آن تخمین زده شده است. اما به‌طور کلی مشاهده می‌شود که در اکثر موارد مدل در مرحله ارزیابی با شرایط واقعی قابل رقابت است و مدل مقادیر غلظت رسوب بالا را در دوره آزمون کمی بیشتر از حد واقعی شبیه‌سازی کرده است. ساختار مدل نهایی نروفازی مورد استفاده در این تحقیق دارای چهار متغیر ورودی درصد شیب، درصد رس، درصد پوشش گیاهی و تنش برشی است که هر کدام هشت تابع عضویت گوسی دارند.

با افزایش تعداد پارامتر ورودی به پنج، کارایی مدل کاهش یافت. دلیل افت دقت با پنج پارامتر ورودی را می‌توان تعداد زیاد پارامترها و قوانین حاکم بر آن‌ها دانست، زیرا با فرض یک خطای کوچک برای هر یک از این پارامترها در کل خطای مجموع عدد بزرگی را نتیجه می‌دهد [۳۳]. لذا در نهایت مدل با چهار پارامتر ورودی (درصد شیب، درصد رس، درصد پوشش گیاهی و تنش برشی) و ۸ تابع عضویت گوسی بهترین برآورد را نشان داد و نتایج ضریب تبیین، جذر میانگین مربعات خطا و میانگین خطای اریب، به ترتیب، ۰/۶۹۷، ۳۰/۵ و ۱ به‌دست آمد. برای مقایسه عملکرد مدل به صورت گرافیکی و بصری نتایج مقادیر مشاهده‌ای و شبیه‌سازی شده غلظت رسوب برای داده‌های آزمون در شکل ۴



شکل ۴. نمودار مدل نهایی نروفازی برای تخمین غلظت رسوب حاصل از فرسایش شیاری (داده‌های آزمون)

به‌ویژه در مناطق نیمه خشک خواهد شد. در سیستم‌های طبیعی، مانند خاک، عموماً مشاهدات یا روابط ناشناخته بین متغیرها مطرح است. لذا برای مدیریت یک حوضه آبخیز در این شرایط به استفاده از ابزارهایی به همان نسبت پیچیده برای تصمیم‌گیری و سیاست‌گذاری نیازمند است. در چنین شرایطی، از مدل‌هایی باید بهره گرفت که قادر به ارائه الگوهای مناسب‌تر باشند، به گونه‌ای

۴. بحث و نتیجه‌گیری

افزایش روزافزون جمعیت، فشار بر عرصه‌های طبیعی را افزایش داده و در نتیجه بهره‌برداری بی‌رویه و غیر اصولی از اراضی منجر به تخریب خاک شده است. تغییرات کاربری اراضی به‌علت تغییر اقلیم همراه با چرای شدید و گسترش اراضی کشاورزی سبب افزایش ریسک به فرسایش در آینده در مناطق حساس به فرسایش

خاک‌ها به‌شمار می‌رود [۱]. وجود رس در خاک با توجه به خاصیت تورم‌پذیری و تشکیل لایه دوگانه سبب دور شدن ذرات رس از یکدیگر و در نتیجه منجر به گسترش شیار و خندق می‌شود [۲۳]. در تحقیق حاضر نیز درصد رس به‌عنوان یکی از پارامترهای مهم به‌عنوان ورودی وارد مدل شد. در تحقیق [۷] نیز بیان نمودند شدت فرسایش بین‌شیاری برآوردی با مدل وابسته به خصوصیات خاک است. طبق تحقیقات انجام شده با افزایش درجه شیب، میزان فرسایش شیاری نیز افزایش پیدا می‌کند [۲۶ و ۳۴] که در این تحقیق نیز درجه شیب به‌عنوان یکی از مهم‌ترین پارامترها در روش گام به گام وارد مدل شد. از دیگر متغیرهایی که ارتباط آن با فرسایش شیاری مورد بررسی قرار گرفت و به‌عنوان یکی از مهم‌ترین پارامترهای تأثیرگذار وارد مدل نهایی شد؛ درصد پوشش گیاهی داخل شیار بود، که با یافته‌های [۴۰] مبنی بر تأثیر درصد پوشش گیاهی در غلظت رسوب همخوانی دارد. افزایش پوشش گیاهی به‌عنوان یک ورودی مدل سبب کاهش مقدار فرسایش می‌شود. تخریب پوشش گیاهی از عوامل مؤثر در فرسایش درخاک‌های با ساختمان نامناسب می‌باشد [۳۸]. همچنین پوشش گیاهی از طریق ریشه، ساقه و شاخ و برگ مانع اثر عوامل فرساینده بر خاک می‌شود. پژوهش‌های گذشته در زمینه فرسایش خاک نشان داده زمانی که تنش برشی جریان بیشتر از مقاومت برشی خاک شود منجر به فرسایش می‌شود. به‌طور کلی فرسایش رسوبات چسبنده بستر زمانی اتفاق می‌افتد که سرعت جریان یا تنش برشی ناشی از جریان از یک مقدار بحرانی بیشتر شود. ارزیابی مدل WEPP نشان داد که با در نظر گرفتن تنش برشی مقادیر نزدیک‌تر به واقعیت برآورد می‌شوند [۳۷]. در این تحقیق نیز عامل تنش برشی به‌عنوان آخرین پارامتر تأثیرگذار در مدل‌سازی غلظت رسوب انتخاب شد. تنش برشی بحرانی به‌عنوان مهم‌ترین پارامتر هیدرولیک جریان است که در بیشتر مدل‌های فرسایش و رسوب استفاده می‌شود [۲].

که این مدل‌ها بتوانند با دنیای واقعی انطباق بیشتری داشته باشند [۵۴]. همچنین به دلیل ساختار غیرخطی مدل‌های شبکه‌عصبی و ابهام در متغیرهای مدل‌های سیستم استنتاج فازی، امروزه، بیشتر محققان در تجزیه و تحلیل متغیرهایی که توزیع مکانی دارند متمایل‌اند از مدل‌های هیبریدی، مانند سیستم فازی تطبیق‌پذیر مبتنی بر شبکه‌عصبی، استفاده کنند [۴۱]. بنابراین در این تحقیق با استفاده از مدل نروفازی مقادیر غلظت رسوب در شیاری حاصل از فرسایش شیاری تخمین زده شد. نتایج این پژوهش نمایانگر آن بود که براساس روش گام به گام، چهار متغیر درصد شیب، درصد رس، درصد پوشش گیاهی و تنش برشی به‌عنوان ورودی‌های بهینه، بیشترین قابلیت را در میان سایر پارامترهای اندازه‌گیری شده برای مدل‌سازی غلظت رسوب حاصل از فرسایش شیاری با استفاده از شبکه‌عصبی-فازی داشتند. نتایج حاصل از این مدل‌سازی نشان می‌دهد که بهره‌گیری از این روش توانسته الگوی تغییرات غلظت رسوب را تشخیص دهد. با توجه به اینکه که در روش ارایه شده از هر دو روش داده-مبنا و دانش-مبنا برای مدل‌سازی استفاده شد، بنابراین باعث کاهش عدم قطعیت نیز خواهد شد. در مورد پارامترهای تأثیرگذار در فرسایش شیاری، حسینی و همکاران (۲۰۱۲) در مطالعه خود به نقش درصد پوشش سطح زمین، درصد تاج پوشش گیاهی، درصد سنگریزه سطح زمین و میزان رس موجود در خاک بر فراوانی شیار اشاره کرده‌اند. طبق پژوهش انجام شده برای مدل‌سازی در شرایط انتقال رسوب نامتعادل^۱ شیار نتیجه گرفتند که فرایندهای انتقال رسوب به بافت خاک و شرایط هیدرولوژیکی جریان بستگی دارد [۳۵]. از طرف دیگر بین مقدار رس و عامل فرسایش‌پذیری خاک از نظر آماری یک همبستگی معنی‌دار و منفی وجود دارد [۲۷، ۶۱ و ۶۴] و وجود یا عدم وجود رس از عوامل مؤثر در ثبات و فرسایش‌پذیری

^۱ Non-equilibrium sediment transport

رسوب حاصل از فرسایش شیاری انجام نشده است، اما در مطالعات مختلفی برای پیش‌بینی رسوب معلق رودخانه [۴۷ و ۵۱] پیش‌بینی شوری خاک [۵۴]، کارایی مدل نروفازی نسبت به دیگر مدل‌های هوش مصنوعی مورد تأیید قرار گرفته است. البته تحقیقاتی بعدی در جهت اندازه‌گیری مقدار غلظت رسوب حاصل از فرسایش شیاری در دبی‌های مختلف ورودی و شرایط رطوبتی مختلف پیشنهاد می‌شود.

دقت قابل قبول مدل در پیش‌بینی علی‌رغم محدود بودن تعداد داده‌های مورد استفاده و محدوده تغییرات بسیار وسیع آن، سادگی آموزش و توسعه آن، به خوبی قابلیت بالای آن را در فراگیری و پیش‌بینی فرآیند پیچیده تولید رسوب در فرسایش شیاری را نشان می‌دهد. نتایج این مدل امکان برداشت و اندازه‌گیری چهار پارامتر و جایگزینی آن برای پیش‌بینی غلظت رسوب به جای روش پیچیده، وقت‌گیر و پرهزینه، را نشان می‌دهد. تاکنون مورد گزارش شده مشابهی از این مطالعه برای مدل‌سازی

References

- [1]. Ahmadi, H. (1999). Applied Geomorphology, Volume 1 (water erosion), second edition, Tehran. Tehran University Press, 688 pages. (In Persian).
- [2]. Ahmadi, H., Jafari, M., Nazari Samani, A., Ghodduosi, J. and Adelpour, A. (2010). Determining hydraulic threshold conditions for gully initiation based on flow simulation. Pajouhesh & Sazandegi, 87, 42-51. (In Persian)
- [3]. Ahmadi, H., Tahmoores, M. and Mohamd Asgari, H. (2008). Using fuzzy inference system for the estimation of suspended sediment (Case Study: Taleghan watershed). Watershed Science and Engineering. 2 (5), 53-62. (In Persian)
- [4]. Ahmed, S. and Simonovic, S.P. (2004). Spatial system dynamics: New approach for simulation of water resources systems. Journal of Computing in Civil Engineering, ASCE, 18, 331-340.
- [5]. Aqhil, M., Yano, A., and Nishiyama, S. (2007). A comparative study of artificial neural network and neuro-fuzzy in continuous modeling of the daily and hourly behavior of runoff. Journal of Hydrology, 33, 22-34.
- [6]. Arab Khedri, M. (2005). Study of sediment transport in Iranian watersheds. Iran-Water Resources Research, 1 (2), 51-60. (In Persian).
- [7]. Assadi, H., Ruhypuor, H., Refahi, H., Shrfah, M. (2007). Evaluate the WEPP model for estimating interrill erosion in vitro. Iranian Journal of Agricultural Sciences, 38 (4), 563-553. (In Persian)
- [8]. Berger, C., Schulze, M., Rieke-Zapp, D. and Schlunegger, F. (2010). Rill development and soil erosion: A laboratory study of slope and rainfall intensity. Earth Surface Processes and Landforms, 35(12), 1456-1467.
- [9]. Besalatpour, A.A., Hajabbasi, M.A. and Ayoubi, Sh. (2013). Use of Gamma test technique for choosing the optimum input variables in modeling of soil shear strength using artificial neural networks. J. of Water and Soil Conservation, 20 (1), 97-114.
- [1]. Bryan, R. B. (1987). Processes and significance of rill development. Catena, Supplement (8): 1-16.
- [2]. Carolloe, F.G., Stefano, C.D., Ferro, V. and Pampalone, V. (2015). Measuring rill erosion at plot scale by a drone-based technology. Hydrol. Process, 29 (17), 3802-3811.
- [3]. Castillo, V. M., Gomez-Plaza, A. and Martinez-Mena, M. (2003). The role of antecedent soil water content in the runoff response of semiarid catchments: a simulation approach. Journal of Hydrology, 284, 114-130.
- [4]. Dabral, P.P. Baithuri, N. And Pandey, A. (2008). Soil erosion assessment in a hilly catchment of North Eastern India using USLE, GIS and remote sensing. Water Resources Management, 22, 1783-1798.

- [5]. Dehghani, A. A., Asgari, M. and Mosaedi, A. (2009). Comparison of Geostatistics, Artificial Neural Networks and Adaptive Neuro-Fuzzy Inference System Approaches in Groundwater Level Interpolation (Case study: Ghazvin aquifer). *Journal of Agricultural Science and Technology*, (Special issue 1-b). 16, 517-536.
- [6]. Erfaniyan, H., Ghahremani, P. and Seadat, H. (2013). Potential soil erosion risk maps using fuzzy logic in Golestan watershed Qrnabh. *Watershed of Science and Engineering*, 7 (23), 43-52. (In Persian)
- [7]. Fathabadi, A., and Salajegheh, A. (2009). Estimation of the suspended sediment load of Karaj River using fuzzy logic and neural network, *Journal of Range and Watershed Management*, 62 (2), 271-282. (In Persian)
- [8]. Fathipour Azar, H., Choupani, N. and Afshin. H. (2011). Estimating fracture energy of concrete (G_F) using Adaptive Neuro-Fuzzy Inference System (ANFIS). *Research in Concrete*. 4 (2), 7-16. (In Persian)
- [9]. Feiznia, S., Khadjeh, M. and Ghaoumian, J. (2005). The study of the effect of physical, chemical and climate factors on surface erosion sediment yield of loess soils (Case study in Golestan province). *Journal of Pajouhesh & Sazandegi*, 66, 14-24. (In Persian)
- [10]. Flanagan, D.C., Ascough, J.C., Geter, W.F., and David. O. (2005). Development of a hillslope erosion module for the object modeling system. *ASAE Annual International Meeting*. Tampa, Florida, 1-12.
- [11]. Ghafari, G., Ahmadi H., Bahmani, O. and Nazari Samani A. (2013). Zoning Sensitive Areas to Erosion in the Kan Basin by Using Geographic Information System (GIS). *Geographical Research*, 3, 28 (111), 153-166. (In Persian)
- [12]. Govers, G. Giménez, R. and Oost, K. V. (2007). Rill erosion: Exploring the relationship between experiments, modelling and field observations. *Earth-Science Reviews*, 84 (3-4), 87-102.
- [13]. Govers, G., Poesen, J. (1998). Assessment of the interrill and rill contributions to total soil loss from an upland field plot. *Geomorphology*, 1(4), 343-354.
- [14]. Hairsine, P. and Rose, C. (1992). Modeling water erosion due to overland flow using physical principles: 2. Rill flow. *Water Resources Research*, 28 (1), 245-250.
- [15]. Horn, R., Fleige, H., Richter, F.H., Czyz, E.A., Dexter, A., Diaz-Pereira, E., Dumitru, E., Enarache, R., Mayol, F., Rajkai, K., De la Rosa, D. and Simota, C. (2005). SIDASS project, Part 5: Prediction of mechanical strength of arable soils and its effects on physical properties at various map scales. *Soil Till. Res*, 82, 47-56.
- [16]. Hoseini, S. and Gorbani, M. (2005). *Economics of Soil Erosion*, Ferdowsi University of Mashhad Press, Mashhad. (in Persian)
- [17]. Hosseini, S.M., Mosaedi, A., Naseri, K. and Golkarian, A. (2012). Modeling the effect of hill slope length on features of rill erosion based on incomplete GAMAMA function in Ahamd-Abad, Mashhad. *Journal of Water and Soil*, 26 (5), 1215-1225. (In Persian)
- [18]. Hosseini, S.M., Mosaedi, A., Naseri, K. and Golkarian, A. (2012). Identification of the most effective Elements on rill erosion in the hill slope units of Mashhad south west, Iran. *Geography and Environmental Hazards*, 2, 87-99
- [19]. Jang, J. S.R. (1993). Anfis: adaptive-network-based fuzzy inference systems. *Journal of IEEE Transactions on System Management and Cybernetics*, 23, 665-685.
- [20]. Khalilmoghadam, B., Afyuni, M., Abbaspour, K.C., Jalalian, A., Dehghani, A.A. and Schulin, R. (2009). Estimation of surface shear strength in Zagros region of Iran-A comparison of artificial neural networks and multiple-linear regression models. *Geoderma*, 153, 29-36.
- [21]. Khazai, M., Shafie, A. and Molai, A. (2012). Investigation the factors influencing the development of eroding gully in Maroon watershed. *Journal of Soil Research (Soil and Water Sciences)*, 26 (2A), 153-163. (In Persian)
- [22]. Kinnell, P.I.A. (2008). Raindrop-impact induced erosion processes and prediction: A review. *Hydro Process*, 19, 2815-2844.
- [23]. Kisi, O., (2005). Suspended sediment estimation using neuro-fuzzy and neural network approaches. *Hydrological Sciences Journal*, 50 (4), 683-696.
- [24]. Komasi, M., Taghi Alami, M. and Nourani, V. (2013). Drought forecasting by SPI Index and ANFIS model using Fuzzy C-mean Clustering. *Water and Wastewater*, 4, 90-102.

- [25]. Liu, B.Y, Nearing, M.A. and Rise, L.M. (1994). Slope gradient effects on soil loss for steep slopes. Transactions of the ASAE, 37(6), 1835–1840.
- [26]. Liu, Q. Q., Chen, L., Li, J.C. and V.P. Singh. (2007). A non-equilibrium sediment transport model for rill erosion. Hydrological Process, 21, 1074–1084.
- [27]. Liu, Q., Li, J., Chen, L. and Xiang, H. (2004). Dynamics of overland flow and soil erosion (II)-soil erosion. Advances in Mechanics, 34 (25), 193–506.
- [28]. Mahmudabadi, M., Refahi, H. and Rohi Pour, H. (2013). Evaluating process based WEPP model in prediction of interrill erosion by rainfall simulator. Soil Research Journal, 27 (1), 23-34.
- [29]. Martín-Rosales, W., Pulido-Bosch, A., Vallejos, A., Gisbert, J., Andreu, J.M. and Sanchez-Martos, F. (2007). Hydrological implications of desertification in southeastern Africa. Hydrological Sciences Journal, 52 (6), 1146-1161.
- [30]. Meyer, L.D. and Harmon, W.C. (1984). Susceptibility of agricultural soils to interrill erosion. Soil Soil Science Society of America Journal, 48, 1152-1157.
- [31]. Mohamadpour, S., Rouhani, H., Ghorbani Waghei, H. and Seyedian, S. M. (2013). Field experiments for understanding runoff and sediment in rill erosion. First National Conference on Natural Resources. Gonbad, Iran.
- [32]. Mohammadi, J. and Taheri, M. (2005). Estimation of pedotransfer function using fuzzy regression. Journal of Agriculture Science and Technology, 2, 51-60. (In Persian)
- [33]. Mosaddeghi, M.R., Hajabbasi, M.A. and Khademi, H. (2006). Tensile strength of sand, palygorskite, and calcium carbonate mixtures and interpretation with the effective stress theory. Geoderma, 134, 160-170.
- [34]. Nearing, M. A. Foster, G.R., Lan, L.J., Lane, L. J. and Finkner S. C. (1989). A process based soil erosion model for USDA—Water erosion prediction project technology. Transactions of the ASAE, 32(5), 1587–1593.
- [35]. Nearing, M.A., Norton, L.D., Bulgakov, D.A., Larionov, L.T., Dontsova, K. M. (1997). Hydraulics and erosion in eroding rills. Water Resource Research, 33 (4), 865–876.
- [36]. Nelson, R.E. (1982). Carbonate and gypsum. Methods of Soil Analysis. Agronomy Handbook No 9, American Society of Agronomy and Soil Science Society of America, Madison, Part I (ed.A.L.Page), pp. 181-197.
- [37]. Nigel, R. and Rughooputh, S.D.D.V. (2010). Soil erosion risk mapping with new dataset: An improved prioritisation of high erosion risk area, Catena, 82 (3), 191-205.
- [38]. Nourani, V. (2014). A Review on Applications of Artificial Intelligence-Based Models to Estimate Suspended Sediment Load. International Journal of Soft Computing and Engineering. 3 (6), 121-127.
- [39]. Park, S.W., Mitchell, J.K., Bubbenzer, G.D. (1982). Splash erosion modeling: physical analyses. Trans. Am. Soc. Agric. Eng. 25, 357–361
- [40]. Poesen, J., Nachtergaele, J., Verstraeten, G. and Valentin, C. (2003). Gully erosion and environmental change: importance and research needs. Catena, 50 (2– 4), 91–133. (In Persian)
- [41]. Rauws, G. and Govers, G. (1988). Hydraulic and soil mechanical aspects of till generation on agricultural soils. J. Soil Sci, 39, 111-124.
- [42]. Rezaei Banafshe, M., Feyzolahpour, M., Sadrafshary, S. (2013). Using Neural Fuzzy Inference System to Estimate Sediment Load and a Comparison with MLR and SRC Models in Ghranhu River Basin. Physical Geography Research Quarterly, 45 (84), 77-90. (In Persian)
- [43]. Salajegheh, A., Fathabadi, A., and Mahdavi, M. (2009). Stream flow Forecasting Using Neuro- Fuzzy and Time Series Methods, Journal of Iran- Watershed Management Science & Engineering, 2 (5), 21-30. (In Persian)
- [44]. Sidorchuk, A. (2009). A third generation erosion model: the combination of probabilistic and deterministic components. Geomorphology, 110 (1–2), 2–10.

- [45]. Taghizadeh Mehrjardi, R., Sarmadian, Ph., Savabqy, Gh., Omid, M., Toomanian, n., Rosta, M.J. and Rahimian, M.H. (2013). Comparison of Neuro-Fuzzy, Genetic Algorithm, Artificial Neural Network and Multivariate Regression for Prediction of Soil Salinity (Case study: Ardakan City). *Journal of Range and Watershed Management, Natural Resources Journal*, 66 (2), 207-222. (In Persian)
- [46]. Toy, T. J., Foster, G. R. and Renard, K.G. (2002). Soil erosion processes, prediction, measurement under simulated rainfall. *Soil Science*, 150, 787-798.
- [47]. Ty, P.H. (2008). Soil erosion risk modeling within upland landscapes in Vietnam using remotely sensed data and the RUSLE model. Dalhousie University, Canada, Ph.D. Thesis. 87 p.
- [48]. Walkly, A. and Black, I.A. (1934). An examination of digestion methods for determining soil organic matter and a proposed modification of the chromic and titration. *Soil Science Society of America Journal*, 37, 29-38.
- [49]. Warren, I. and Davis, L. (2006). Enhancing pattern classification with relational fuzzy neural networks and square bk-products, PhD thesis, Florida State University, USA.
- [50]. Wirtz, S., Seeger, M. and Ries, J.B. (2012). Field experiments for understanding and quantification of rill erosion processes. *Catena*, 91, 21-34.
- [51]. Wirtz, S., Seeger, M., Zell, A., Wagner, C., Wagner, J.F. and Ries, J. (2013). Applicability of different hydraulic parameters to describe soil detachment in eroding rills. *Plos One*, 8 (5), e64861.
- [52]. Wischmeier, W. H. and Smith, D.D. (1978). Predicting rainfall erosion losses. *Agricultural Handbook 537*. United States Department of Agriculture. Washington. DC. USA.
- [53]. Yan, F. L., Shi, Z.H, and Li, Z.X. (2008). Estimating interrill soil erosion from aggregate stability of Ultisols in subtropical China. *Soil & Tillage Research*, 100 (1-2), 34-41.
- [54]. Zarynkafsh, M. (1994). *Applied Soil Science*, Tehran University Press, 236 pages. (In Persian)
- [55]. Zhang, L. and Liu, Y. (2004). An analysis on man-land relationship of eastern China. *Acta Geographica Sinica*, 59, 311-319.
- [56]. Zorratipur, A., Salajegheh A., Ahmadi, H. and Arab Khedri M. (2013). The Assessment of experimental affect rainfall characteristic's and hill slope on shear stress and rill formation on marl formation (Case Study: Taleghan Basin). *Iran-Watershed Management Science & Engineering*, 7 (21): 21-28. (In Persian)