

## بررسی آزمایشگاهی افت فشار موضعی شیرهای خودکار در سامانه‌های آبیاری بارانی کلاسیک ثابت با آبپاش متحرک

وحید رضاوردی نژاد<sup>۱\*</sup>، محمدسعید رشیدی<sup>۲</sup>، عیسی معروف پور<sup>۳</sup>، حسین رضایی<sup>۴</sup>، جواد سرابی<sup>۵</sup>

۱. دانشیار، گروه مهندسی آب دانشگاه ارومیه، ارومیه
  ۲. کارشناس ارشد، سازمان جهاد کشاورزی استان کردستان، مدیریت آب و خاک، کردستان
  ۳. دانشیار، گروه مهندسی آب، دانشکده کشاورزی، دانشگاه کردستان، کردستان
  ۴. دانشیار، گروه مهندسی آب، دانشکده کشاورزی، دانشگاه ارومیه، ارومیه
  ۵. دانشجوی کارشناسی ارشد، گروه مهندسی آب، دانشکده کشاورزی، دانشگاه ارومیه، ارومیه
- (تاریخ دریافت: ۱۳۹۴/۱۲/۲ - تاریخ بازنگری: تاریخ تصویب: ۱۳۹۵/۷/۲۷)

### چکیده

یکی از عوامل پایین بودن فشار آبپاش در سامانه‌های آبیاری بارانی، مربوط به تخمین نادرست افت فشار موضعی در شیرهای خودکار می‌باشد. به منظور بررسی افت فشار موضعی و ضریب افت فشار شیرهای خودکار، یک مطالعه آزمایشگاهی در سال ۱۳۹۳ و مطابق با استانداردهای بین‌المللی ISO 9644 و ISO 4059 انجام شد. برای این منظور ۷۵ عدد شیر خودکار، متعلق به ۱۵ کارخانه و از جنس چدن، پلیمر و آلومینیوم، در سه اندازه ۱، ۱/۵ و ۲ اینچ انتخاب و مورد آزمایش قرار گرفتند. برای هر نمونه شیر خودکار، افت فشار موضعی در پنج دبی شامل دبی حداکثر و حداقل و سه دبی میانی اندازه‌گیری شد. نتایج نشان داد که اختلاف قابل توجه در میزان افت فشار شیرهای خودکار مشابه وجود دارد و این اختلاف عمدتاً ناشی از کیفیت ساخت می‌باشد. متوسط افت فشار موضعی شیرهای خودکار ۱ اینچ، در دبی‌های آزمایش حداقل و حداکثر به ترتیب ۰/۴۶ و ۱۰/۲۳ متر؛ ۱/۵ اینچ به ترتیب ۰/۶ و ۴/۳۱ متر و ۲ اینچ به ترتیب ۰/۲۱ و ۱/۷۶ متر به دست آمد. میزان افت فشار در دبی‌های پایین به مقادیر افت فشار موجود در کاتالوگ نزدیک بود؛ اما در دبی‌های بالا، افت فشار اندازه‌گیری شده بیشتر از مقادیر پیشنهادی در کاتالوگ بود. ضریب افت فشار موضعی ۷۳ شیر خودکار اندازه‌گیری شده در دامنه ۷/۲۶ تا ۹/۷۹ به دست آمد. در حالی که بر اساس استانداردها و ضوابط آبیاری تحت فشار، ضریب افت فشار شیر خودکار باید در دامنه ۲ تا ۲/۲ باشد. نتایج این مطالعه نشان داد که افت فشار موضعی شیرهای خودکار قابل ملاحظه بوده و می‌تواند یکی از عوامل مهم پایین بودن فشار در سامانه‌های آبیاری بارانی باشد.

واژه‌های کلیدی: آبیاری بارانی، افت فشار موضعی، ضریب افت فشار موضعی

### مقدمه

با توجه به کمبود منابع آب در کشور، افزایش بازده سامانه‌های آبیاری تحت فشار از اهداف مهم سامانه‌های نوین آبیاری بوده و یکی از مؤلفه‌های مؤثر در افزایش بهره‌وری آب می‌باشد. سامانه‌های آبیاری تحت فشار در سال‌های اخیر توسعه زیادی یافته‌اند و دقت در طراحی، مدیریت، بهره‌برداری و نگهداری صحیح آنها از عوامل مهم در توسعه، بهبود و اثربخشی این سامانه‌ها می‌باشد (Majd-Salimi et al, 2015). افت فشار در سامانه‌های آبیاری تحت فشار شامل افت استاتیک و دینامیک می‌باشد. افت فشار دینامیک ناشی از افت اصطکاک<sup>۱</sup> و افت

موضعی یا جزئی<sup>۲</sup> می‌باشد (Howell and Barinas, 1980). افت اصطکاک مقدار افتی است که بین جریان و جداره‌ی لوله و در طول مسیر لوله اتفاق می‌افتد. تحقیقات زیادی در خصوص افت فشار در لوله‌ها و اتصالات صورت گرفته است و روابط مختلف بین مشخصات جریان، لوله و مقدار افت ارائه گردیده است (Provenzano and Pumo, 2004). اتصالاتی که در طول مسیر لوله‌گذاری هستند از قبیل خم، زانو، سه‌راهی، چهارراهی، تبدیل، انواع شیرها، انبساط و انقباض ناگهانی، صافی، کمربند، قطره‌چکان و ... افت‌هایی را بوجود می‌آورند که افت جزئی یا موضعی نامیده می‌شود (Sharp et al, 2010). در طراحی ایستگاه پمپاژ سامانه‌های آبیاری بارانی معمولاً این افت‌ها را در

\* نویسنده مسئول : v.verdinejad@urmia.ac.ir

1. Friction head loss

2. Minor (local) head loss

شیرخودکار با میزان بازشدگی شیر رابطه معکوس دارد و حداقل ضریب افت فشار موضعی در وضعیت بازشدگی کامل شیر اتفاق می‌افتد (Haque et al, 2010). یکی از عوامل مهم افت فشار در یک شیرخودکار، مربوط به سوپاپ شیر می‌باشد که باعث کاهش میزان بازشدگی و در نتیجه کاهش سطح مقطع عبور جریان می‌گردد (Munson et al, 2012). بررسی ضریب افت فشار شیرهای تویی که عملکرد آنها مشابه شیرهای خودکار می‌باشد، نشان داد که در دامنه بازشدگی ۰ تا ۵۰ درصد، ضریب افت فشار قابل‌ملاحظه و به فرم تابع نمایی می‌باشد؛ ولی در دامنه بازشدگی ۵۰ تا ۱۰۰ درصد، افت فشار به فرم خطی کاهش می‌یابد (Yasmina and Rachid, 2015). همچنین بررسی تأثیر عدد رینولدز بر ضریب افت فشار شیرهای تویی ۱ و ۱/۵ اینچ نشان داد که در یک بازشدگی معین، با افزایش عدد رینولدز، ضریب افت فشار موضعی شیر تقریباً ثابت بوده ولی میزان افت فشار موضعی افزایش می‌یابد (Yasmina and Rachid, 2015). ضریب افت فشار موضعی شیر به درجه بازشدگی و مقطع عبور جریان بستگی داشته و در حالت بازشدگی کامل تا ۲۰ درصد بازشدگی، در دامنه ۳ تا ۶۷ می‌باشد (Douglas et al, 2006). در ایران شیرهای خودکار مورد استفاده در سامانه‌های آبیاری بارانی کلاسیک، در اندازه‌های ۱، ۱/۵ و ۲ اینچ و بعضاً ۱/۲۵ اینچ تولید می‌شوند که هر یک از آنها برای یک دامنه مشخص از دبی آبپاش کاربرد دارند. هدف از انجام این مطالعه تعیین میزان واقعی افت فشار موضعی شیرهای خودکار مورد استفاده در سامانه‌های آبیاری بارانی کلاسیک و ارائه راهکارهای عملی به کارخانه‌های سازنده و طراحان این سامانه‌ها جهت کاهش افت موضعی شیرهای خودکار و افزایش بازدهی این سامانه‌ها می‌باشد.

### مواد و روش‌ها

شیرهای خودکار معمولاً از جنس چدن، آلومینیوم، برنج و پلیمر ساخته می‌شوند و افت فشار موضعی در آنها به مکانیسم داخلی آنها بستگی دارد. به منظور بررسی افت فشار موضعی و ضریب افت در شیرهای خودکار ساخت داخل، یک مطالعه آزمایشگاهی در سال ۱۳۹۳ در آزمایشگاه هیدرولیک دانشگاه کردستان انجام گردید. این تحقیق مطابق با الزامات عمومی و روش‌های آزمون مؤسسه استاندارد و تحقیقات صنعتی ایران و بر اساس استانداردهای بین‌المللی ISO 9644 و ISO 4059 انجام گردید (Aghaie-Rad and Rahbar, 2002). شیرخودکار اعم از چدنی، پلیمری، برنجی و آلومینیومی، از ۸ بخش تشکیل می‌گردد. مطابق شکل (۱)، اجزای تشکیل‌دهنده یک شیرخودکار عبارتند از: ۱- بدنه شیرخودکار و دریچه داخلی، ۲- اورینگ جهت آب-

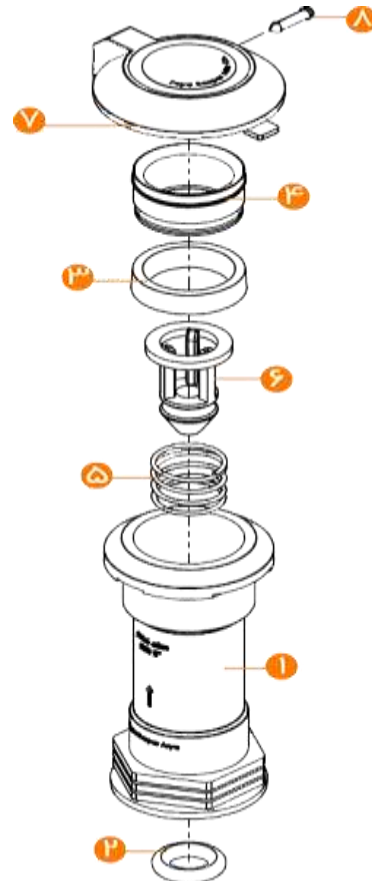
نظر نمی‌گیرند و یا درصدی از افت اصطکاک فرض می‌گردد. عوامل زیادی در پایین بودن فشار در آبپاش‌ها مؤثر هستند که یکی از آنها افت فشار شیرخودکار می‌باشد (liaghat et al, 2015). ارزیابی عملکرد سامانه‌های آبیاری بارانی تحت مدیریت زارعین در استان همدان نشان داد که پایین بودن بازده کاربرد و یکنواختی توزیع، عمدتاً ناشی از کمبود فشار و در نتیجه کاهش دبی آبپاش‌ها می‌باشد (Rezvani and Jafari, 2005). تاکنون تحقیقات فراوانی در زمینه افت فشار و مسائل هیدرولیکی مربوط به اجزاء آبیاری تحت فشار از قبیل لوله‌ها، اتصالات، شیرهای کشویی، شیرهای یک‌طرفه، قطره‌چکان‌ها، آبپاش‌ها و غیره انجام شده و نتایج سودمندی ارائه گردیده است (Serre et al, 1994)؛ اما در زمینه بررسی افت فشار موضعی شیرهای خودکار در سیستم آبیاری بارانی کلاسیک ثابت، مطالعه‌ی آزمایشگاهی جامع و تفصیلی صورت نگرفته و معمولاً تنها به مقادیر افت قیدشده در کاتالوگ برخی کارخانه‌های سازنده اکتفا گردیده است (Ghomshi and Emamgholi-Zadeh, 2008). عدم آشنایی و آموزش کافی بهره‌بردار، استفاده از آبپاش‌های نامناسب، پایین بودن فشار سیستم پمپاژ و سرعت و جهت باد از عمده دلایل پایین بودن بازده آبیاری گزارش شد (Ebrahimi, 2006). بر اثر افت فشار در طول لاترال، دبی آبپاش‌ها تغییر می‌کند که این تغییرات مستقیماً روی توزیع یکنواختی و بازده آبیاری در مزرعه تأثیر می‌گذارد (Salvador et al, 2006). عواملی از قبیل افت فشار موضعی، فرسودگی لوله‌ها و اتصالات و عدم تعویض آنها، باعث می‌شود که فشار کارکرد آبپاش‌ها از متوسط فشار کار موردنیاز آن کمتر گردد (Majd-Salimi et al, 2015). استفاده‌ی همزمان از تعداد زیاد آبپاش بر روی یک بال، عمر زیاد سامانه‌های آبیاری، نشت آب از شیر خودکارها و سایر اتصالات و تغییرات فشار و دبی ناشی از آن، از دلایل اصلی کاهش یکنواختی توزیع آب و بازده آبیاری می‌باشد (Majd-Salimi et al, 2015). در محاسبه ارتفاع دینامیکی کل موردنیاز ایستگاه پمپاژ<sup>۳</sup> (TDH)، افت‌های موضعی نیز مؤثر بوده و نوع پمپ بر اساس دبی و ارتفاع دینامیکی کل و مطابق کاتالوگ انتخاب می‌شود (Keller and Bliesner, 2000). افت‌های موضعی اگر به درستی محاسبه نشوند باعث تغییر دبی آبپاش‌ها شده (افزایش یا کاهش) و بازده آبیاری را کاهش می‌دهند. عدم تخمین دقیق افت فشار موضعی شیرخودکار، یکی از عوامل مهم در کاهش بازدهی سامانه‌های آبیاری بارانی در شبکه‌های آبیاری و زهکشی می‌باشد. برای یک دبی معین، ضریب افت فشار موضعی

عمل بدلیل تنگ شدن ناگهانی مقطع جریان و تغییرات سرعت جریان، باعث افت فشار موضعی می‌گردد. در طراحی هیدرولیکی خطوط انتقال، افت‌های موضعی اتصالات و متعلقات شبکه از رابطه‌ی زیر محاسبه می‌گردد (Salvado *et al*, 2006):

$$h_{fm} = K \frac{v^2}{2g} \quad (\text{رابطه ۱})$$

که در آن،  $v$  سرعت جریان در اتصال ( $ms^{-1}$ )،  $g$  شتاب ثقل ( $ms^{-2}$ )،  $h_{fm}$  مقدار افت موضعی (m) و  $K$  ضریب افت موضعی (ضریب بدون بعد) می‌باشد (Keller and Bliesner, 2000). به‌منظور بررسی افت موضعی شیرخودکار، ۷۵ عدد شیرخودکار متعلق به ۱۵ کارخانه ساخت داخل و با سه اندازه (قطر) ۱، ۱/۵ و ۲ اینچ انتخاب و مورد آزمایش قرار گرفتند. شیرهای خودکار از کارخانه‌هایی تهیه گردید که مورد تأیید سامانه‌های نوین آبیاری وزارت جهاد کشاورزی می‌باشند. مشخصات شیرهای خودکار مورداستفاده در این مطالعه در جدول (۱) ارائه شده است. جنس شیرهای خودکار مورداستفاده شامل چدن، پلیمر و آلومینیوم بوده که مطابق جدول (۱)، از کارخانه‌های مختلف انتخاب شد. جنس‌های آلومینیومی و چدنی معمولاً در اندازه ۲ اینچ تولید می‌گردد. لذا اندازه موردنظر برای شیرهای خودکار چدنی ۲ اینچ، جنس پلیمر شامل ۱، ۱/۵ و ۲ اینچ و برای جنس آلومینیوم ۲ اینچ بود. مطابق جدول (۱)، ۲۰ عدد شیرخودکار آلومینیومی ۲ اینچ و ۱۰ عدد شیرخودکار چدنی ۲ اینچ انتخاب شد. شیرهای خودکار پلیمری در اندازه‌های مختلف تولید می‌گردد و در این مطالعه تعداد ۶، ۱۷ و ۲۲ عدد شیرخودکار پلیمری به ترتیب با اندازه ۱، ۱/۵ و ۲ اینچ جهت ارزیابی انتخاب گردید. انتخاب شیرخودکار بر اساس دستورالعمل مدیریت مهندسی و آزمون ماشین‌های کشاورزی انجام شد. این استانداردها عبارت بودند از: ۱-ساختار و وضعیت ظاهری: بر اساس دستورالعمل شماره ۸۶۰۲۰۲ مدیریت مهندسی و آزمون ماشین‌های کشاورزی، تمام اجزای متشکله شیرخودکار باید عاری از هرگونه نقصی که تأثیر منفی بر عملکرد داشته یا باعث صدمه می‌گردد، باشند. ۲-نشانه‌گذاری: بر روی هر شیر باید به‌طور واضح و بادوام و در معرض دید، نام سازنده یا علامت تجارتي ثبت شود و اندازه اسمی دهانه ورودی حک شده باشد و سایر موارد می‌تواند به‌صورت برچسب روی شیر یا روی بسته‌بندی آن ارائه گردد. نشانه‌گذاری شیرخودکار باید با دستورالعمل مدیریت مهندسی و آزمون ماشین‌های کشاورزی منطبق باشد. ۳-اتصالات: بر اساس استاندارد ISO7-1 باید اندازه دهانه خروجی شیرخودکار متناسب با قطر خارجی رایزر و یا کلید مربوطه بوده و رایزر با سهولت و قدرت اتصال مطمئن به

بندی، ۳-پکینگ جهت آب‌بندی، ۴-بوش، ۵-فنر از جنس فولاد ضد زنگ، ۶-سوپاپ که بر روی نشیمنگاه دريچه داخلی نصب می‌گردد، ۷-درپوش جهت جلوگیری از ورود اجسام خارجی به داخل شیرخودکار در زمان نبود آبپاش روی شیرخودکار، ۸-پین.



شکل ۱. شمای عمومی یک شیرخودکار به همراه اجزای تشکیل‌دهنده داخلی آن

در سامانه‌های آبیاری بارانی از نوع کلاسیک ثابت با آبپاش متحرک، آب در طول بال‌ها (لترال‌ها) از طریق کمربند وارد رایزر شده و از رایزر نیز وارد شیرخودکار می‌گردد. نحوه اتصال شیرخودکار به رایزر اغلب از طریق رزوه می‌باشد که در ورودی شیرخودکار تعبیه گردیده است. در زمان عدم آبیاری، فنر متصل شده به سوپاپ با فشار، سوپاپ را به طرف قسمت میانی شیرخودکار رانده، بطوریکه واشر سوپاپ به لبه نشیمنگاه دريچه داخلی چسبیده و مانع نشت و نفوذ آب به قسمت میانی شیرخودکار می‌گردد. در زمان آبیاری، با کنار زدن درپوش شیرخودکار و وارد نمودن پایه آبپاش به داخل شیرخودکار، سوپاپ در داخل شیرخودکار به سمت رزوه جلو حرکت کرده و آب از اطراف واشر سوپاپ و از طریق دريچه داخلی وارد قسمت میانی شیرخودکار گردیده و به درون پایه آبپاش راه می‌یابد. این

نباید هیچ‌گونه آسیب‌دیدگی، تغییر شکل و نشستی مشاهده گردد. ۷- مقدار دوده: میزان دوده در شیرهای خودکار پلیمری باید بین ۲ تا ۳ درصد و با استاندارد ISO 6964 منطبق باشد. ۸- افت فشار: آزمون افت فشار بر اساس استاندارد ISO 9644 انجام می‌شود. افت فشار شیرخودکار در پنج شدت جریان مختلف در محدوده جریان کاری اعلام‌شده، اندازه‌گیری می‌شود (Aghaie- Rad and Rahbar, 2002). جهت تأمین استانداردهای فوق، نمونه‌های مختلف از هر قطر و جنس انتخاب گردید و بر اساس دستورالعمل مدیریت مهندسی و آزمون ماشین‌های کشاورزی، ارزیابی و جهت انجام آزمایش‌ها انتخاب شدند.

شیر خودکار متصل شود. ۴- مقاومت در برابر فشار هیدرواستاتیکی: شیرخودکار باید به همراه کلید مربوطه (سوپاپ شیر در حالت کاملاً باز) تحت فشاری معادل ۱/۵ برابر فشار اسمی قرار گیرد و نباید هیچ‌گونه آسیب‌دیدگی، تغییر شکل و نشستی در بدنه و محل اتصالات شیر ایجاد گردد. ۵- آب‌بندی سوپاپ: اگر شیرخودکار (سوپاپ در حالت کاملاً بسته) تحت فشاری معادل ۱/۵ برابر فشار اسمی قرار بگیرد، نباید هیچ‌گونه علائمی از نشستی دیده شود. ۶- دوام: بر اساس دستورالعمل، پس از اتصال شیرخودکار به مجموعه آزمون، فشاری معادل فشار اسمی اعمال می‌گردد و شیرخودکار به تعداد ۵۰۰ بار توسط کلید مربوطه باز و بسته می‌شود. سپس ۲ آزمون قبلی مجدداً تکرار می‌شود و

جدول ۱. شیرهای خودکار منتخب از هر کارخانه بر اساس جنس و اندازه شیرخودکار جهت اندازه‌گیری افت بار موضعی

چدنی	پلیمری		آلومینیومی		
۲	۲	۱/۵	۱	۲	نام کارخانه سازنده
اینچ	اینچ	اینچ	اینچ	اینچ	
-	۲	۲	۲	۲	صنعت سبزغرب
-	۲	۲	-	-	نوآوران ۲۰۰۰
-	۲	۲	۲	-	آب آرا
۲	-	-	-	۲	آيسان گستر سپاهان
۱	۲	-	-	۴	آبیاران دشت
-	۲	۲	-	۲	الوند مکش
-	۲	۲	۲	۲	پایابسپار آریا
-	۲	-	-	۲	تک شیر
-	-	-	-	۲	گدازان
۲	۲	۲	-	۲	پرنده باران پارس
۲	-	-	-	۲	تکنوژاله
۳	-	-	-	-	فلاح دشت بروجن
-	۲	۳	-	-	پارس خاور
-	۲	۲	-	-	تکنو بارش
-	۲	-	-	-	آبشار گستران چهارمحال
۱۰	۲۲	۱۷	۶	۲۰	مجموع

به‌صورت داخل خط)، ۶- دستگاه اندازه‌گیری دبی جریان از نوع کنتور حجمی متناسب با سایز لوله‌ها، ۷- شیرکنترل (از نوع شیر قطع و وصل کشویی در اندازه‌های ۲ و ۱ اینچ)، ۸- منافذ فشار که در هر سه لوله جریان و قبل و بعد از شیرخودکار و مطابق استاندارد ISO 9644 تعبیه گردید (Aghaie-Rad and Rahbar, 2002)، ۹- لوله‌های رابط متحرک (به‌عنوان پایه آبپاش)، ۱۰- الکتروپمپ از نوع پمپ فشارقوی (مدل WKL 32/3 با الکتروموتور ۲۹۰۰ دور در دقیقه، ساخت شرکت پمپیران) بود.

در مدل آزمایشگاهی چرخه جریان آب بسته بوده و آب واردشده توسط پمپ به لوله‌ها، دوباره به منبع برگشت می‌شد. شمایی از مدل آزمایشگاهی در شکل (۲) ارائه شده است. اجزای اصلی مدل آزمایشگاهی شامل: ۱- منبع آب، ۲- لوله‌های انتقال (شامل لوله‌های گالوانیزه ۲ و ۱/۵ اینچ و لوله پلیمری یک اینچ)، ۳- شیرهای قطع و وصل جریان از نوع شیرگازی، ۴- دستگاه اندازه‌گیری اختلاف فشار (از نوع فشارسنج تفاضلی)، ۵- نمونه‌های آزمایش (شامل انواع شیرهای خودکار چدنی، آلومینیومی، پلیمری

که توسط یک شیر رابط میانی به یکدیگر وصل گردید. در پایین شیر رابط نیز هرکدام از لوله‌ها دارای شیر اتصال بوده و این لوله‌ها نیز به منافذ فشار که قبل و بعد از شیرهای خودکار بر روی خطوط جریان تعبیه گردیده بود، وصل گردید. دقت دستگاه اندازه‌گیری افت فشار ۰/۰۰۱ بار (یک سانتیمتر) بود. همچنین اندازه‌گیری دبی جریان توسط کنتورحجمی با دقت ۰/۵ درصد انجام شد. برای اندازه‌گیری افت فشار موضعی در شیرهای خودکار مراحل زیر انجام شد: ۱- اطمینان از عدم نقص الکتروپمپ، ۲- عدم نشت لوله و اتصالات و عملکرد صحیح اجزای مدل از قبیل شیرهای قطع و وصل، کنتور حجمی و شیر کنترل، ۳- باز نمودن کلیه شیرهای داخل خط مورد آزمایش و بستن شیرهای سایر خطوط، ۴- نصب شیرخودکار مورد آزمایش در محل مربوطه، ۵- اتصال لوله‌های پلاستیکی فشارسنج تفاضلی به منافذ تعبیه‌شده بر روی خط، ۶- روشن نمودن دستگاه فشارسنج تفاضلی و کنترل حالت شیرهای اتصال و شیر رابط میانی، ۷- پر کردن مخزن از آب تا ارتفاع استاندارد و کنترل صافی لوله مکش جهت جلوگیری از وارد شدن مواد و اجسام به داخل پمپ، ۸- روشن نمودن پمپ، ۹- تنظیم فشارسنج تفاضلی بعد از ثابت شدن جریان و عدم وجود نوسان، ۱۰- تنظیم شیرهای ورودی، خروجی و کنترل برای دستیابی به دبی ماکزیمم موردنظر، ۱۱- قرائت افت فشار از فشارسنج تفاضلی، ۱۲- تنظیم دوباره شیرها برای قرائت افت فشار در دبی‌های میانی و مینیمم، ۱۳- باز نمودن کلیه شیرهای داخل خط موردنظر اعم از ورودی، خروجی و کنترل، ۱۴- قراردادن شیرهای اتصال و رابط میانی در فشارسنج تفاضلی به حالت قبل و ۱۵- خاموش نمودن پمپ (Aghaie-Rad and Rahbar, 2002). جهت بررسی و تحلیل دقیق افت فشار، تعدادی شیر-خودکار که دارای افت فشار موضعی نسبتاً بیشتر و کمتری بودند، انتخاب گردید و برش داده شد. با محاسبه سطح مقطع واقعی عبور جریان و نیز بررسی ساختار داخلی آنها، عوامل اصلی ایجاد افت فشار بررسی و تحلیل شد.

## نتایج و بحث

### افت فشار موضعی شیرهای خودکار

برای هر نمونه شیرخودکار، افت فشار موضعی در پنج دبی شامل حداکثر و حداقل و سه دبی میانی اندازه‌گیری شد که نتایج برای شیرهای خودکار با توجه به جنس و اندازه شیرخودکار در شکل-های (۳ و ۴) ارائه شده است. تمام شیرهای خودکار یک اینچ از جنس پلیمر بوده و چنانچه مشخص می‌باشد، در شش نمونه



شکل ۲. شمایی از مدل آزمایشگاهی جهت اندازه‌گیری افت فشار موضعی شیرخودکار

در این مطالعه و در گام نخست، دبی‌های حداکثر، میانی و حداقل مطابق با استاندارد ISO 9644، جهت اندازه‌گیری افت فشار موضعی در خط جریان مدل آزمایشگاهی محاسبه گردید. روش بدست آوردن دبی ماکزیمم مثلاً در خط ۲ اینچ، به این صورت انجام گرفت که قبل از روشن نمودن پمپ، سایر خطوط جریان (خطوط ۱ و ۱/۵ اینچ) بسته شد. سپس شیرهای گازی و شیرکنترل در خط ۲ اینچ کاملاً باز گردید. با روشن نمودن پمپ، آب به‌صورت جریان بسته از مخزن وارد خط ۲ اینچ گردید و پس از عبور از شیرخودکار توخالی، کنتور حجمی و شیرکنترل دوباره به مخزن برمی‌گشت. پس از ثابت شدن جریان و عدم وجود نوسان، از طریق کنتور حجمی، دبی ماکزیمم قرائت گردید. در راستای کاهش خطا، ضروری بود که چندین بار دبی در کنتور حجمی قرائت و میانگین اعداد قرائت‌شده به‌عنوان دبی ماکزیمم ثبت گردد. بعد از ثبت دبی ماکزیمم، شیرگازی مربوط به ابتدای خط آنقدر بسته شد که حداقل دبی از خط عبور کند. حداقل دبی مربوط به حالتی است که جریان ماندگار ایجادشده و دبی خروجی از شیرکنترل نسبت به زمان تغییر نکند (Aghaie-Rad and Rahbar, 2002). مقادیر دبی‌های حداکثر، حداقل و میانی برای هر سه اندازه شیرخودکار در جدول (۲) ارائه شده‌اند.

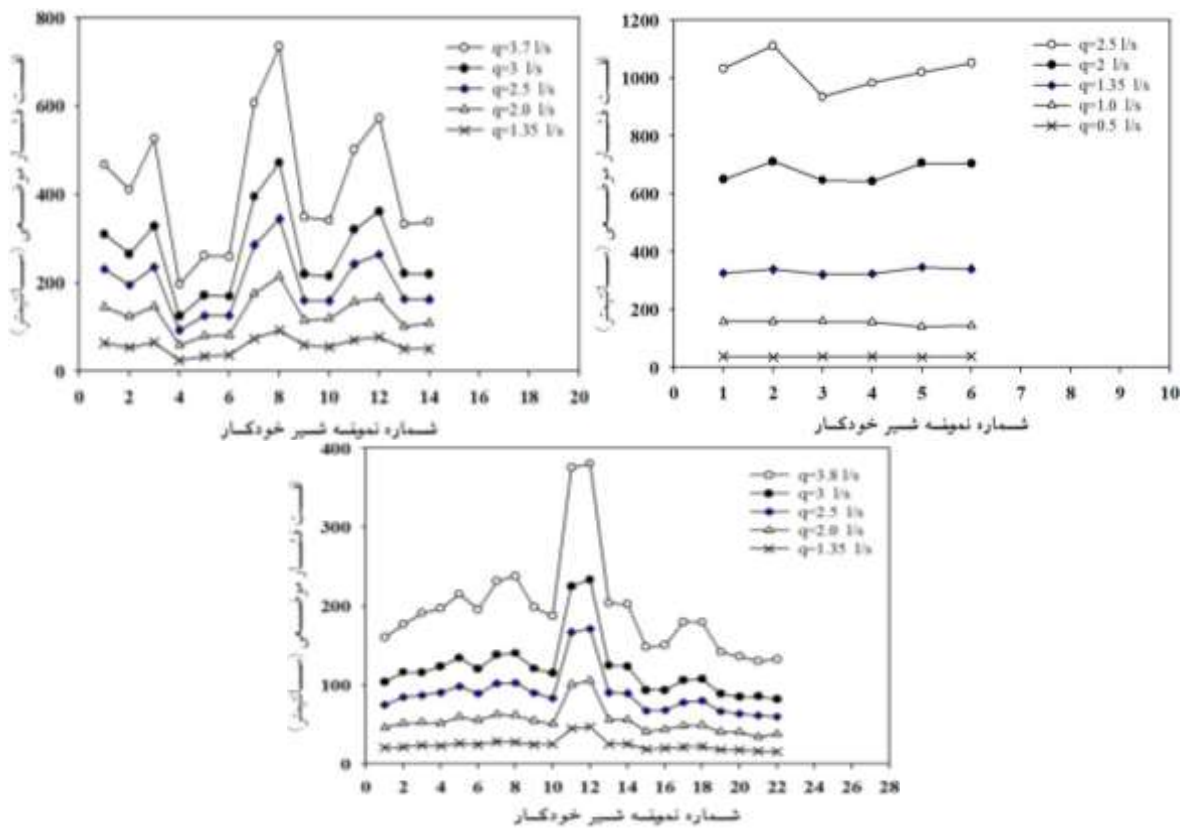
جدول ۲. مقادیر دبی استفاده شده برای قطرهای مختلف شیرخودکار (لیتر بر ثانیه)

دبی	قطر شیرخودکار (اینچ)		
	۱	۱/۵	۲
حداکثر	۲/۵	۳/۷	۳/۸
میانی	۱/۳۵	۲/۵	۲/۵
حداقل	۰/۵	۱/۳۵	۱/۵

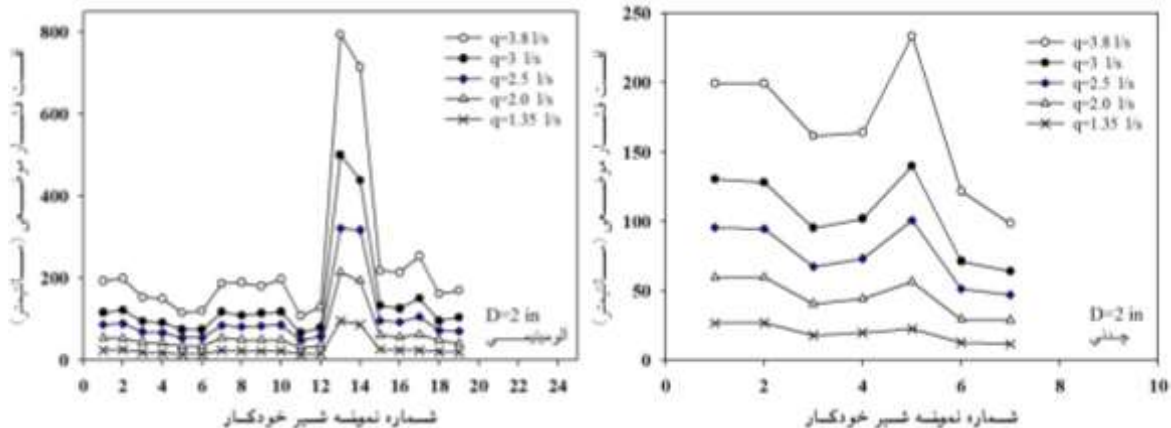
افت فشار موضعی به روش فشارسنج تفاضلی اندازه‌گیری شد. در زیر فشارسنج تفاضلی دو لوله پلاستیکی تعبیه گردید

آبارا) می‌باشند. شیرهای خودکار با اندازه ۲ اینچ از سه جنس پلیمر، چدن و آلومینیم بوده که مطابق شکل‌های (۳ و ۴)، در جنس آلومینیم، نمونه‌های ۱۳ و ۱۴ (مربوط به کارخانه آسان گستر سپاهان) دارای بیشترین افت موضعی می‌باشند و در سایر نمونه‌ها، مقادیر افت فشار موضعی کمتر بوده و نسبتاً یکنواخت می‌باشد. در شیرهای خودکار ۲ اینچی با جنس پلیمر، نمونه شیرخودکار ۱۱ و ۱۲ (تولید پارس خاور) دارای حداکثر افت فشار موضعی می‌باشد. بالاخره در گروه شیرهای خودکار چدنی با اندازه ۲ اینچ، افت فشار موضعی نسبتاً یکنواخت بوده و فقط در نمونه شماره ۵ (تولید فلاح دشت بوجن) نسبتاً زیاد می‌باشد.

شیرخودکار مورد آزمایش، مقدار افت فشار در هر یک از دبی‌ها، در شش نمونه نسبتاً یکنواخت می‌باشد. تمام شیرهای خودکار با اندازه ۱/۵ اینچ نیز از جنس پلیمر بوده اما مقدار افت فشار موضعی برخی از کارخانه‌های تولیدکننده قابل توجه می‌باشد. در دسته ۱/۵ اینچ، نمونه شیرخودکار ۷ و ۸ (محصول پایا بسپار آریا)، دارای حداکثر افت فشار موضعی بوده و نمونه‌های شیرخودکار ۱۱ و ۱۲ (محصول نوآوران ۲۰۰۰) نیز بعد از شیرهای خودکار نمونه ۷ و ۸، دارای بیشترین افت می‌باشند. حداقل افت موضعی در گروه ۱/۵ اینچ مربوط به نمونه شیرخودکار ۴ (محصول پارس خاور) و سپس ۵ و ۶ (محصول



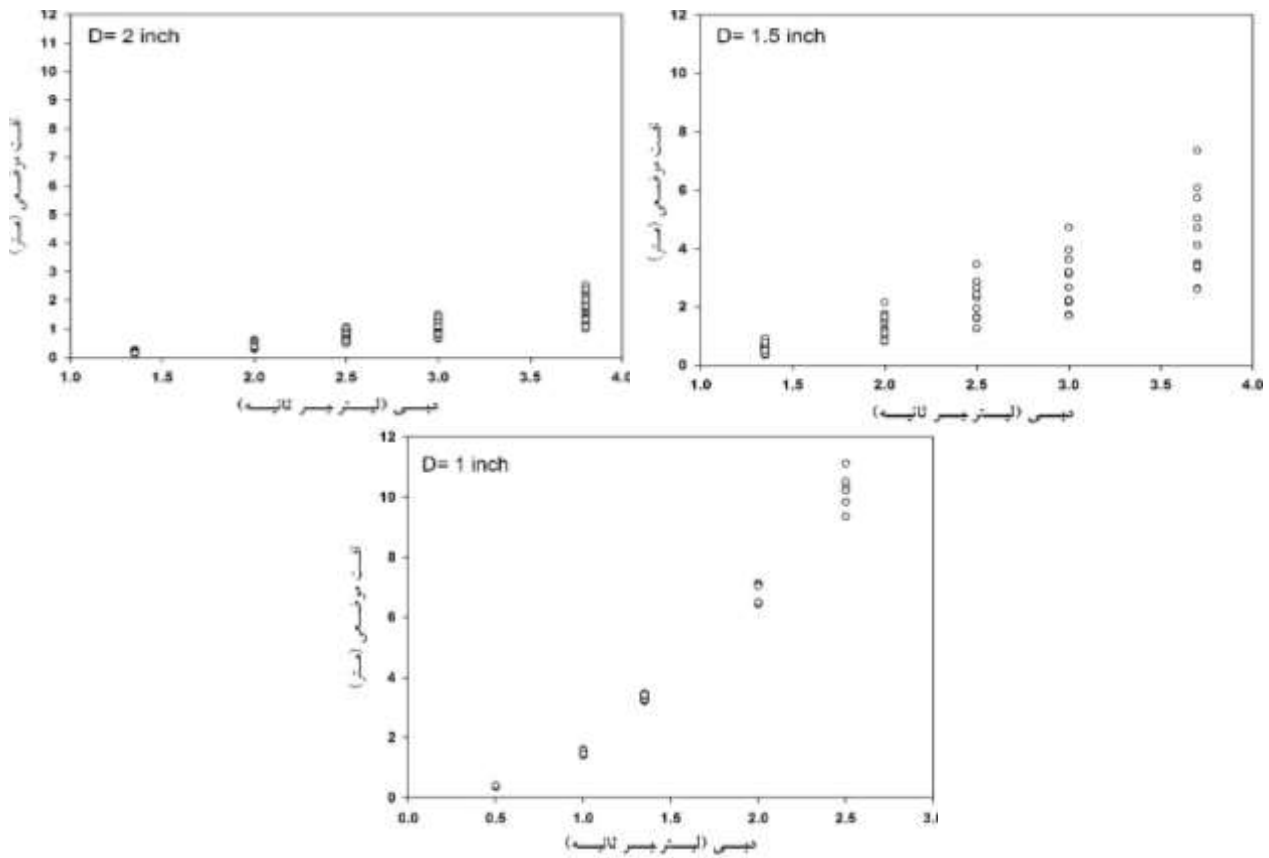
شکل ۳. مقادیر افت فشار موضعی به تفکیک اندازه شیرخودکار در شیرهای خودکار پلیمری تحت دبی‌های مختلف آزمایش



شکل ۴. مقادیر افت فشار موضعی به تفکیک قطر در شیرهای خودکار چدنی و آلومینیمی تحت دبی‌های مختلف آزمایش

شیرهای خودکار ۱/۵ اینچ، در دبی عبوری ۳ لیتر بر ثانیه، افت فشار موضعی با توجه به جنس و نوع کارخانه از ۱/۷۲ تا ۴/۷۲ متر متغیر می‌باشد. در این شیرهای خودکار افت فشار موضعی در دبی ۲ لیتر بر ثانیه از ۰/۷۹ تا ۲/۱۴ و در دبی ۲/۵ لیتر بر ثانیه از ۱/۲۱ تا ۳/۴۳ متر متغیر می‌باشد. در شبکه‌های آبیاری تحت فشار، شیرهای خودکار ۱/۵ اینچ تا دبی ۲/۵ لیتر بر ثانیه کاربرد داشته و نتایج آزمایش نشان‌دهنده افت فشار قابل‌ملاحظه در آنها می‌باشد. مقادیر دامنه تغییرات افت فشار موضعی به تفکیک قطر شیرخودکار و دبی، در جدول (۳) ارائه گردیده است.

دامنه تغییرات افت موضعی برای شیرهای خودکار ۲، ۱/۵ و ۱ اینچ و تحت دبی‌های مختلف مورد آزمایش و بدون در نظر گرفتن جنس شیرخودکار، در شکل (۵) ارائه شده است. با توجه به این شکل ملاحظه می‌گردد که در یک شیرخودکار با اندازه و دبی مشخص و صرف‌نظر از جنس آن، افت فشار موضعی در یک دامنه‌ای متغیر می‌باشد. این اختلاف عمدتاً ناشی از کیفیت ساخت شیرخودکار می‌باشد. هر اندازه مقدار دبی عبوری از شیرخودکار بیشتر باشد، بار سرعت ( $V^2/2g$ ) بزرگتر بوده و به طبع آن دامنه تغییرات افت فشار موضعی بیشتر می‌باشد. به عبارت دیگر اثر کیفیت پایین شیرخودکار بر مقدار افت موضعی در دبی‌های بالا، بیشتر می‌باشد. مطابق شکل (۵)، برای



شکل ۵. مقایسه و تغییرات افت فشار موضعی شیرهای خودکار مختلف در دبی‌های مختلف و صرف‌نظر از جنس آنها

جدول ۳. دامنه تغییرات افت فشار موضعی شیرهای خودکار در دبی‌های مختلف (بر حسب متر)

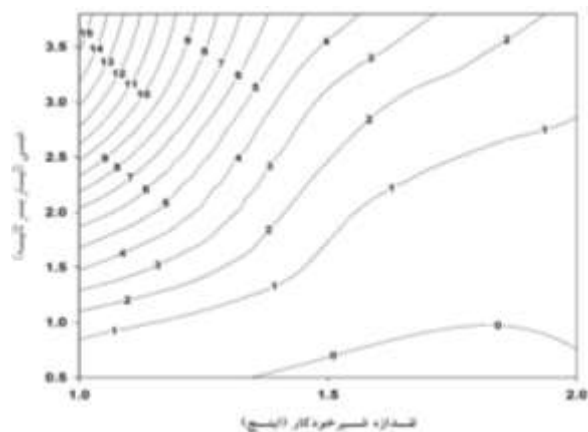
قطر شیرخودکار (اینچ)	دبی (لیتر بر ثانیه)							
	۳/۸	۳/۷	۳	۲/۵	۲	۱/۳۵	۱	۰/۵
۲	۰/۹۹-۲/۳۳	-	-۱/۴۰ ۰/۶۴	۰/۴۷-۱/۰۱	-۰/۶۰ ۰/۲۹	-۰/۲۷ ۰/۱۲	-	-
۱/۵	-	-۷/۳۵۱ ۲/۵۹	-۴/۷۲ ۱/۷۲	۱/۲۱-۳/۴۳	-۲/۱۴ ۰/۷۹	-۰/۹۲ ۰/۳۴	-	-
۱	-	-	-	-۱۱/۱۲ ۹/۳۶	-۷/۱۲ ۶/۴۳	-۳/۴۷ ۳/۲۱	-۱/۶۰ ۱/۴۱	۰/۳۶-۰/۴

افت موضعی متوسط شیرهای خودکار ۱/۵ اینچ در دبی‌های میانی: ۲، ۲/۵ و ۳ لیتر بر ثانیه به ترتیب ۱/۳۲، ۱/۸۹ و ۲/۷۸ متر و در دبی‌های حداقل و حداکثر به ترتیب ۰/۶ و ۴/۳۱ متر به دست آمد که لازم است در طراحی سامانه‌های آبیاری بارانی مدنظر قرار گیرد. متوسط افت شیرهای خودکار ۲ اینچ در دبی‌های حداقل و حداکثر (۱/۳۵ و ۳/۷ لیتر بر ثانیه) به ترتیب ۰/۲۱ و ۱/۷۶ متر و در دبی‌های میانی: ۲، ۲/۵ و ۳ لیتر بر ثانیه به ترتیب ۰/۴۸، ۰/۷۹ و ۱/۰۸ متر به دست آمد. نتایج اندازه‌گیری شده نشان می‌دهد که در اثر افزایش دبی، افت شیرهای خودکار ۲ اینچ قابل‌ملاحظه نبوده و در دبی حداکثر حدود ۱/۷۶ متر خواهد بود که به نسبت دبی حداکثر اندازه‌های ۱ و ۱/۵ اینچ، کمتر است.

به‌منظور بررسی آماری افت فشار موضعی در اندازه‌های مختلف (صرف‌نظر از جنس و کارخانه سازنده)، مقادیر حداقل، حداکثر، متوسط و انحراف از استاندارد افت برای هر قطر و دبی عبوری، در جدول (۴) ارائه شده است. مطابق این جدول، متوسط افت شیرهای خودکار ۱ اینچ در دبی ۱ و ۱/۳۵ لیتر بر ثانیه به ترتیب ۱/۵۳ و ۳/۳۲ متر می‌باشد. افت فشار موضعی شیرهای خودکار ۱ اینچ در دبی ۲ و ۲/۵ لیتر بر ثانیه به ترتیب ۶/۷۷ و ۱۰/۲۳ متر به دست آمد که باعث افت فشار شدید در آبپاش می‌گردد. مطابق نتایج، کاربرد شیرهای خودکار ۱ اینچ در دامنه دبی ۰/۵ تا ۱ لیتر بر ثانیه، به دلیل افت فشار کم مناسب می‌باشد. استفاده از شیرهای خودکار ۱ اینچ در دبی‌های بیشتر از ۱ لیتر بر ثانیه، افت فشار زیادی داشته و مناسب نمی‌باشد.

جدول ۴. مقادیر افت فشار موضعی حداقل، حداکثر، متوسط و انحراف از استاندارد اندازه‌های مختلف شیر خودکار (صرف‌نظر از جنس و کارخانه) (بر حسب متر)

پارامتر افت فشار		دبی تحت آزمایش (لیتر بر ثانیه)			
موضعی	۰/۵	۱	۱/۳۵	۲	۲/۵
حداکثر	۰/۴	۱/۶۰	۳/۴۷	۷/۱۲	۱۱/۱۲
حداقل	۰/۳۶	۱/۴۱	۳/۲۱	۶/۴۳	۹/۳۶
متوسط	۰/۴۶	۱/۵۳	۳/۳۲	۶/۷۷	۱۰/۲۳
انحراف معیار	۰/۰۱	۰/۰۸	۰/۱۱	۰/۳۳	۰/۶۰
پارامتر افت فشار		دبی تحت آزمایش (لیتر بر ثانیه)			
موضعی	۱/۳۵	۲	۲/۵	۳	۳/۷
حداکثر	۰/۹۲	۲/۱۵	۳/۴۵	۴/۷۲	۷/۳۵
حداقل	۰/۳۴	۰/۷۹	۱/۲۵	۱/۶۹	۲/۶
متوسط	۰/۶۰	۱/۳۲	۱/۸۹	۲/۷۸	۴/۳۱
انحراف معیار	۰/۱۷	۰/۴۰	۰/۶۸	۰/۹۵	۱/۴۸
پارامتر افت فشار		دبی تحت آزمایش (لیتر بر ثانیه)			
موضعی	۱/۳۵	۲	۲/۵	۳	۳/۸
حداکثر	۰/۲۸	۰/۶۰	۱/۰۷	۱/۵۱	۲/۵۴
حداقل	۰/۱۲	۰/۳۸	۰/۴۷	۰/۶۴	۰/۹۹
متوسط	۰/۲۱	۰/۴۸	۰/۷۹	۱/۰۸	۱/۷۶
انحراف معیار	۰/۰۴	۰/۱۰	۰/۱۶	۰/۲۲	۰/۳۷



شکل ۶. منحنی‌های تراز افت فشار موضعی نسبت به متغیرهای دبی و اندازه شیر خودکار

با توجه به اینکه افت فشار موضعی شیر خودکار (صرف‌نظر از جنس آن)، تابعی از دبی جریان عبوری و قطر شیر خودکار می‌باشد، لذا برای بررسی بهتر اثرات متقابل افت فشار موضعی و اندازه شیر خودکار، منحنی‌های تراز افت فشار موضعی ترسیم و در شکل (۶) ارائه شده است. مطابق این شکل و بر اساس دبی طرح آبپاش، می‌توانیم قطر مناسبی برای شیر خودکار در نظر بگیریم بطوریکه حداقل افت فشار موضعی را داشته باشد. به‌طور کلی انتخاب شیر خودکار کوچکتر دارای هزینه کمتر است اما باعث افت فشار موضعی بیشتر می‌شود که لازم است در محاسبه TDH ایستگاه پمپاژ لحاظ گردد.



است. بالا بودن ضریب افت نشان‌دهنده افت قابل‌ملاحظه شیرخودکار می‌باشد. متوسط ضریب افت شیرهای خودکار ۲ اینچی آلومینیومی، پلیمری و چدنی به ترتیب ۰/۴۳، ۰/۷۹ و ۰/۶۷ به دست آمد که نشان می‌دهد افت شیرهای خودکار جنس چدن تا حدی کمتر می‌باشد. متوسط ضریب افت شیرهای خودکار جنس پلیمری در اندازه‌های ۱، ۱/۵ و ۲ اینچ به ترتیب ۰/۴، ۰/۲۶ و ۰/۷۹ به دست آمد که نشان می‌دهد جنس پلیمری در اندازه‌های ۱ و ۱/۵ اینچ نسبت به ۲ اینچ دارای افت کمتری می‌باشند. به‌طورکلی متوسط ضرایب افت فشار در دامنه تغییرات کم قرار دارند. در محاسبات ضریب متوسط افت، ضرایب افت شیرخودکار ۲ اینچ (مربوط به کارخانه ۴) و ۲ اینچ (مربوط کارخانه ۱۳) لحاظ نگردید. ضریب افت فشار این دو نوع شیرخودکار نسبتاً زیاد به دست آمد و ممکن است که ناشی از خطای اندازه‌گیری باشد. ضریب افت موضعی با مقادیر ارائه‌شده در کاتالوگ شرکت‌های سازنده مورد مقایسه قرار گرفت. ضریب افت موضعی شیرهای خودکار پلیمری ۱/۵ و ۲ اینچ شرکت پاباسپار آریا به ترتیب ۱۰/۴۴ و ۱۲/۷۱ در کاتالوگ آن گزارش شده است. در این مطالعه مقادیر متوسط ضریب افت موضعی این دو شیرخودکار (مطابق جدول ۵)، به ترتیب ۱۱/۴۸ و ۱۲/۳۹ به دست آمد. این نتایج حاکی از تأیید نتایج اندازه‌گیری شده بر اساس اطلاعات کاتالوگ کارخانه می‌باشد. بر اساس استانداردها و ضوابط آبیاری تحت‌فشار، ضریب افت فشار شیرهای خودکار ۱ تا ۲ اینچ در دامنه ۲ تا ۲/۲ توصیه شده است (WRM CO., No. 286). این مطالعه نشان می‌دهد که ضریب افت فشار واقعی بزرگتر از مقادیر پیشنهادشده در ضوابط آبیاری تحت‌فشار بوده که یکی از دلایل آن را می‌توان به کاهش کیفیت ساخت شیرهای خودکار در کارخانه نسبت داد.

برای بررسی بیشتر افت فشار، از هر اندازه و جنس، چند عدد از شیرهای خودکاری که دارای افت فشار موضعی بیشتر و کمتری بودند، انتخاب و با برش، ساختار داخلی آنها مورد بررسی قرار گرفت. پس از تجزیه و تحلیل، جابجایی و تعویض برخی از اجزاء متحرک شیرهای خودکار، نتایج نهایی به این شرح حاصل گردید: اگر سطح مقطع دریاچه داخلی شیرخودکار را با A و جمع سطح مقطع پایه‌های سوپاپ را با A' نمایش دهیم، تفاضل این دو مقدار همان سطح مقطع واقعی شیرخودکار می‌باشد. آب از رایزر وارد شیرخودکار شده و از اطراف واشر سوپاپ (اورینگ) وارد دریاچه داخلی شیرخودکار شده و به درون پایه آبپاش منتقل می‌شود. نتایج تحقیقات نشان می‌دهد که عامل اصلی ایجاد افت فشار موضعی در شیرهای خودکار مربوط به همین تنگ‌شدگی مقطع جریان می‌باشد که

نتایج به‌دست‌آمده از این مطالعه با مقادیر افت فشار شیرخودکار پلیمری ۱/۵ اینچ که توسط شرکت پایا بسپار آریا آزمایش گردیده بود، مقایسه گردید. برای این شیرخودکار، مقادیر افت ارائه‌شده توسط کارخانه در دبی‌های ۱/۵، ۲، ۲/۵ و ۳ لیتر بر ثانیه به ترتیب ۱/۱، ۱/۸، ۲/۳ و ۲/۷ متر گزارش گردیده که در این مطالعه در دبی‌های فوق به ترتیب ۱/۰۵، ۱/۹۱، ۳/۰۲ و ۴/۳۲ متر اندازه‌گیری شد. برای شیرخودکار پلیمری ۲ اینچ شرکت پایا بسپار آریا، افت فشار در دبی‌های ۲، ۳، ۴ و ۵ لیتر بر ثانیه به ترتیب ۰/۸، ۱/۵، ۲/۴ و ۳/۷ متر توسط کارخانه ارائه شده است. در این دبی‌ها مقادیر افت فشار در این مطالعه ۰/۶۲، ۱/۴۵، ۲/۶۱ و ۴/۱۲ متر اندازه‌گیری شد. در جدول (۵)، مقادیر افت فشار ارائه شده در کاتالوگ شرکت پایا بسپار آریا و مقادیر اندازه‌گیری شده در این مطالعه، برای شیرهای خودکار پلیمری ۱، ۱/۵ و ۲ اینچ ارائه شده‌اند. مقادیر افت اندازه‌گیری شده در دبی‌های کم با مقادیر ارائه‌شده توسط کارخانه سازنده هم‌خوانی داشته ولی در دبی‌های زیاد، مقادیر اندازه‌گیری شده نسبت به مقادیر ارائه‌شده در کاتالوگ، بزرگتر می‌باشد.

جدول ۵. مقایسه مقادیر افت فشار ارائه‌شده در کاتالوگ شرکت پایا بسپار آریا با مقادیر اندازه‌گیری شده در آزمایشگاه

قطر (اینچ)	روش برآورد	دبی (لیتر بر ثانیه)			
		۲	۳	۴	۵
۲	کاتالوگ شرکت	۰/۸	۱/۵	۲/۴	۳/۷
	اندازه‌گیری آزمایشگاهی	۰/۶۲	۱/۴۵	۲/۶۱	۴/۱۲
۱/۵	کاتالوگ شرکت	۱/۱	۱/۸	۲/۳	۲/۷
	اندازه‌گیری آزمایشگاهی	۱/۰۵	۱/۹۱	۳/۰۲	۴/۳۲
۱	کاتالوگ شرکت	۰/۳۶	۱/۳۵	۲/۷	۴/۸
	اندازه‌گیری آزمایشگاهی	۰/۳۸	۱/۵۹	۳/۳۰	۶/۷۹

### ضریب افت بار موضعی

مطابق رابطه ۱، ضریب افت فشار موضعی (K) برای تمام شیرهای خودکار مورد ارزیابی، محاسبه گردید. این ضرایب از نسبت افت فشار موضعی شیرخودکار به بار سرعت ( $v^2/2g$ ) به دست آمد. در عمل و به خاطر عدم لحاظ جریان عبوری از شیرخودکار، عمدتاً ضریب افت فشار محاسبه و مبنای محاسبات افت فشار قرار می‌گیرد (Sharp et al, 2010). مقادیر متوسط ضریب افت موضعی شیرهای خودکار در جدول (۶) ارائه شده

افزایش افت فشار موضعی موثر است. فنر باید طوری عمل نماید که حرکت رفت و برگشت سوپاپ به راحتی انجام شود. یعنی نه آنقدر سفت باشد که شیرخودکار کاملاً باز نگردد و نه آنقدر نرم باشد که اورینگ (واشر) نتواند نشست آب را کنترل نماید. در صورت عدم باز شدن کامل شیرخودکار، سطح مقطع واقعی کاهش یافته و افت فشار موضعی افزایش می‌یابد. اورینگ بکار رفته باید متناسب با اندازه سوپاپ باشد و موقع رفت و برگشت سوپاپ، اورینگ از شیار خود جابجا نشده و بیرون نیاید، در غیر اینصورت باعث مسدود شدن جریان و افزایش افت فشار موضعی می‌گردد.

باعث تغییرات سرعت، تلاطم و اصطکاک و در نتیجه ایجاد افت فشار موضعی می‌گردد (Yasmina and Rachid, 2015). در این مطالعه مشخص شد که آن دسته از شیرهای خودکار که سطح مقطع واقعی آنها بیشتر بود، به مراتب افت فشار موضعی آنها نیز کمتر بود. لذا ضروری است این موضوع به صورت ویژه مورد توجه کارخانه‌های سازنده شیرهای خودکار قرار گیرد. طول سوپاپ نیز با افت فشار موضعی رابطه مستقیم دارد. چنانچه طول قسمتی از سوپاپ که در هنگام باز شدن شیرخودکار به جلو حرکت می‌کند، بیش از فاصله بین رزوه تا دریچه داخلی باشد، به محض حرکت به جلو به داخل ریزر راه یافته و باعث افزایش افت فشار موضعی می‌گردد. فنر بکار رفته در سوپاپ نیز در کاهش یا

جدول ۶. ضریب افت موضعی (K) در شیرهای خودکار مورد مطالعه به تفکیک جنس و قطر شیرخودکار

نام کارخانه سازنده	شماره‌ی کارخانه	پلیمری			آلومینیومی	چدنی
		۱ اینچ	۱/۵ اینچ	۲ اینچ		
صنعت سبزرغوب	۱	۸/۸۷	۸/۱	۶/۱۱	۷/۱۹	-
نوآوران ۲۰۰۰	۲	-	-	۹/۴۳	۱۰/۴۷	-
آب آرا	۳	-	۸/۱۷	۴/۶۳	۸/۲۶	-
آبسان گسترسپاهان	۴	-	-	-	-	-
آبیاران دشت	۵	۶/۶	-	-	۷/۷۸	۵/۵۱
آبیاران دشت (نوع دوم)	۵	۸/۲۷	-	-	-	-
الوند مکش	۶	۱۱/۸۳	-	۷/۷۹	۱۰/۵۳	-
پایابیسپار آریا	۷	۱۰/۱۸	۷/۸۶	۱۱/۴۸	۱۲/۳۹	-
تک شیر	۸	۱۱/۹۱	-	-	۹/۶	-
گدازان	۹	۶/۵۵	-	-	-	-
پرنده باران پارس	۱۰	۱۰/۶۵	-	۶/۴۳	۱۰/۹۹	۸/۵۶
تکنوژاله	۱۱	۱۰/۰۶	-	-	-	۱۱/۴۶
فلاح دشت بروجن	۱۲	-	-	-	-	۱۱/۶۸
فلاح دشت بروجن (نوع دوم)	۱۲	-	-	-	-	۶/۱۲
پارس خاور	۱۳	-	-	۳/۴	-	-
تکنو بارش	۱۴	-	-	۸/۸۱	۱۱/۲۵	-
آبشارگستران چهارمحال	۱۵	-	-	-	۹/۴۸	-
متوسط		۹/۴۳	۸/۰۴	۷/۲۶	۹/۷۹	۸/۶۷

#### نتیجه‌گیری و پیشنهادها

می‌شود؛ درحالی‌که نتایج این مطالعه نشان داد که افت فشار موضعی شیرهای خودکار به ویژه در دبی‌های بیش از حد مجاز، قابل‌ملاحظه می‌باشد. نتایج نشان داد که اختلاف قابل‌توجه در میزان افت فشار شیرهای خودکار مشابه وجود دارد و این اختلاف عمدتاً ناشی از کیفیت ساخت می‌باشد. متوسط ضریب افت موضعی شیرهای خودکار ۲ اینچ در دامنه دبی ۲ تا ۳ لیتر بر

شیرهای خودکار ۱ اینچ در دامنه دبی ۰/۵ تا ۰/۸ لیتر بر ثانیه، ۱/۵ اینچ در دامنه دبی ۰/۸ تا ۲ لیتر بر ثانیه و ۲ اینچ در دامنه ۲ تا ۳ لیتر بر ثانیه کاربرد دارد. در طرح سامانه‌های آبیاری بارانی کلاسیک، معمولاً از افت فشار موضعی مربوط به شیرخودکار صرف‌نظر و یا مقدار کمی برای آن در نظر گرفته

استفاده کنند. همچنین لازم است که اندازه اورینگ با شیر سوپاپ متناسب باشد و از بکار بردن واشرهای ناهمگن در شیر سوپاپها خودداری شود. به علاوه فاصله رزوه شیرخودکار با دریچه داخلی باید طوری طراحی گردد که حتی الامکان هنگام باز شدن شیرخودکار، سوپاپ کمتر به داخل رایزر وارد شود و افت فشار ایجاد کند. پیشنهاد می‌گردد که بین کاهش هزینه (به خاطر انتخاب شیرخودکار کوچک) و افزایش فشار ایستگاه پمپاژ و به تبع آن افزایش هزینه انرژی، تحلیل اقتصادی انجام گردد و گزینه مناسب انتخاب شود. ولی به طور کلی از یک طرف به خاطر اختلاف قیمت کم در اندازه‌های مختلف شیرخودکار و از طرف دیگر به خاطر افزایش هزینه‌ها و تعرفه‌های برق و نیز افزایش احتمالی تعرفه‌های انرژی در بخش کشاورزی در آینده، گزینه انتخاب شیرخودکار بزرگتر به صرفه می‌باشد.

ثانیه، ۹/۹۲؛ شیرهای خودکار ۱/۵ اینچ در دامنه دبی ۰/۸ تا ۲ لیتر بر ثانیه، ۸/۳۸ و شیرهای خودکار ۱ اینچ در دامنه دبی ۰/۵ تا ۰/۸ لیتر بر ثانیه برابر ۷/۶۶ به دست آمد. مطابق کاتالوگ شرکت پایابسپار آریا، متوسط ضریب افت شیرهای خودکار ۲ و ۱/۵ اینچ پلیمری در دامنه دبی منطقی فوق‌الذکر به ترتیب ۹/۳۹ و ۱۲/۲۰ می‌باشد. مقادیر اندازه‌گیری شده تا حدی به مقادیر ذکر شده در کاتالوگ نزدیک هستند اما با مقادیر استاندارد و ضوابط آبیاری تحت فشار، فاصله قابل توجه دارند. طبق ضوابط آبیاری تحت فشار، ضریب افت فشار شیرهای خودکار ۱ تا ۲ اینچ در دامنه ۲ تا ۲/۲ توصیه و پیشنهاد شده است. نتایج این مطالعه نشان داد که افت فشار موضعی شیرهای خودکار می‌تواند یکی از عوامل مهم در پایین بودن فشار آبپاش باشد. جهت کاهش افت فشار شیرخودکار، کارخانجات سازنده بایستی از فنرها با خاصیت ارتجاعی خوب در سوپاپها

## REFERENCES

- Aghaie-Rad, A., and Rahbar, A. (2002). Pressurized irrigation equipment's standard. *IRNCID: Iranian National Committee on Irrigation and Drainage*, No. 68, 223 P.
- Douglas, J.F., Gasoriek, J.M., Swaffield, J., and Jack, L. (2006). *Fluid Mechanics*. Prentice Hall, 5th edition. 992 P.
- Ebrahimi, H. (2006). Analysis and evaluation of simplified irrigation systems in Khorasan. *Journal of Agriculture Sciences*, 12(3), 577-589.
- Ghomshi, M., and Emamgholi-Zadeh, S. (2008). *Hydraulic fluid mechanics and simple language*. 1th edition, University of Shahid Chamran.
- Haque, F.M., Haider, F., Rahman, A., and Islam, Q. (2010). Study of different types of valves & determination of minor head loss for various openings of locally available plastic valve. *Proceedings of the 13th Asian congress of fluid mechanics, Dhaka, Bangladesh*, 605-608.
- Howell, T.A., and Barinas, F. A. (1980). Pressure losses across trickle irrigation fittings and emitters. *Trans. ASAE*, 23(4), 928-933.
- Iran Water Resources Management Company. (2005). Design criteria for pressurized irrigation systems. *Office of standard and technical criteria*, No. 268, 240 P.
- Keller, J., and Bliesner, R.D. (2000). *Sprinkle and trickle irrigation*, 2th edition, Caldwell, NJ: Blackburn press. 652 P.
- Liaghat, A.M., Mokari Ghahroodi, E., Noory, H., and Sotoudenia, A. (2015). Evaluation of Qazvin plain irrigation systems through an assessment of classical vs neoclassical irrigation efficiencies. *Iranian Journal Soil and Water Research*, 46 (2), 341-353.
- Majd-Salimi, K., Salvatian, S.B., and Amiri, E. (2015). Technical evaluation of sprinkler irrigation systems which were implemented in tea fields of the Guilan Province. *Journal of Water and Soil*, 29 (2), 336-349.
- Munson, B.R., Rothmayer, A.P., Okiishi, T.H., and Huebsch, W.W. (2012). *Fundamentals of fluid mechanics*. 7th edition, John Wiley and Sons. 747 P.
- Provenzano, G., and Pumo, D. (2004). Experimental analysis of local pressure losses for micro irrigation laterals. *Journal of Irrigation and Drainage Engineering*, 130(4), 318-324.
- Rezvani, S.M., and Jafari, A.M. (2005). Evaluate the performance of sprinkler irrigation systems implemented in potato fields managed by farmers in Hamedan province. *Proceedings of the technical workshop sprinkler*, AERI, Karaj, Iran.
- Salvador, G.P., Sanchis, L.H., Altozano, P.G., and Valverde, J.A. (2006). Real local losses estimation for on-line emitters using empirical and numerical procedures. *Irrigation and Drainage Engineering*, 132 (6), 522-530.
- Sharp, Z.B., Johnson, M.C., Barfuss, S.L., and Rahmeyer, W.J. (2010). Energy losses in cross junctions. *Journal of Irrigation and Drainage Engineering*, 136 (1), 50-55.
- Serre, M., Odgaard, A.J., and Elder, R.A. (1994). Energy loss at combining pipe junctions. *Journal of Hydraulic Engineering*, 120(7), 808-830.
- Yasmina, L., and Rachid, L. (2015). evaluation of energy losses in pipes. *American Journal of Mechanical Engineering*, 3(3), 32-37.