

## بررسی نقش میانجی ابعاد کیفیت رابطه در تأثیر شخصی سازی خدمات و قدردانی مشتری بر ارزش ویژه برند (مطالعه موردی: شرکت ایرانسل)

مهدی نداف<sup>۱</sup>، عبدالهادی درزیان عزیزی<sup>۲</sup>، سحر تیرانداز<sup>۳</sup>

**چکیده:** ارزش ویژه برند یکی از با ارزش ترین دارایی های شرکت در عرصه رقابت است و عوامل متعددی با آن ارتباط دارند. در تحقیق حاضر تلاش شده است اثر مستقیم کیفیت رابطه و آثار غیرمستقیم شخصی سازی خدمات و قدردانی مشتری بر ارزش ویژه برند مدل سازی و تبیین شود. داده ها از نمونه ۳۸۵ نفری دانشجویان شهید چمران اهواز که از خدمات شرکت ایرانسل استفاده می کنند، به روش نمونه گیری تصادفی ساده و به کمک پرسشنامه جمع آوری شدند. پایایی پرسشنامه با استفاده از نرم افزار Smart PLS بررسی شد و ضریب آلفای کرونباخ و پایایی ترکیبی همه متغیرها بیشتر از ۰/۷ به دست آمد. روایی پرسشنامه با روش تحلیل عاملی تأییدی ارزیابی شد که معیارهای برآزش از مقادیر خوبی برخوردار بودند. نتایج نشان داد شخصی سازی خدمات و قدردانی مشتری بر ابعاد کیفیت رابطه مؤثر است و این متغیرها بر ارزش ویژه برند نیز، تأثیر دارند. در نهایت نقش میانجی ابعاد کیفیت رابطه در تأثیر شخصی سازی و قدردانی بر ارزش ویژه برند (اثر غیرمستقیم) تأیید شد.

**واژه های کلیدی:** ارزش ویژه برند، اعتماد، تعهد، شخصی سازی خدمات، قدردانی مشتری.

۱. استادیار گروه مدیریت، دانشکده اقتصاد و علوم اجتماعی، دانشگاه شهید چمران اهواز، اهواز، ایران

۲. استادیار گروه مدیریت، دانشکده اقتصاد و علوم اجتماعی، دانشگاه شهید چمران اهواز، اهواز، ایران

۳. کارشناس ارشد مدیریت بازرگانی، دانشکده اقتصاد و علوم اجتماعی، دانشگاه شهید چمران اهواز، اهواز، ایران

تاریخ دریافت مقاله: ۱۳۹۶/۰۲/۱۰

تاریخ پذیرش نهایی مقاله: ۱۳۹۶/۰۶/۱۲

نویسنده مسئول مقاله: مهدی نداف

E-mail: m.nadaf@scu.ac.ir

**مقدمه**

امروزه نقش فناوری‌های اطلاعات و ارتباطات در زندگی شخصی و کاری افراد به نقطه بازگشت‌ناپذیری رسیده است. بازار این صنعت به دلیل حاشیه سود مناسب و ایجاد ارزش افزوده بالا، بسیار رقابتی بوده و محدوده این رقابت از مرزهای ملی نیز فراتر رفته است. بنابراین با افزایش رقابت جهانی، رمز موفقیت و بقای شرکت‌ها، دستیابی به بازارهای بیشتر و سودآوری بالاتر است (بخشی، روشن و اعزازی، ۱۳۹۵) که ایجاد تمایز در محصولات و خدمات، یکی از راهکارهای دستیابی به آن محسوب می‌شود (طباطبایی نسب، نوری و اخلاص، ۱۳۹۲). در ایران پس از خصوصی‌سازی و ورود اپراتورهای جدید تلفن همراه (ایرانسل، همراه اول، تالیا، رایتل، کیش، اسپادان)، این صنعت به بازار رقابتی و پویا تبدیل شد (حقیقی، حسینی، اهری، آرین و دریکنده، ۱۳۹۱). بین اپراتورهای فعال در صنعت ارتباطات، گسترده‌ترین شبکه اینترنت پرسرعت خانگی و اداری توسط ایرانسل ارائه می‌شود. ایرانسل همچنین به‌عنوان بزرگ‌ترین اپراتور دیتای ایران، در حال حاضر سریع‌ترین و گسترده‌ترین شبکه اینترنت پرسرعت همراه (3G/4G) را در ایران ارائه می‌دهد (وبسایت رسمی ایرانسل، ۱۳۹۵).

برند یکی از مفاهیم با ارزش و محوری در کسب‌وکار است و شرکت‌ها می‌توانند از برند قوی به‌عنوان مزیت رقابتی بهره ببرند (موسوی، ۱۳۹۵). از مهم‌ترین ویژگی‌های هر برند، ارزش ویژه برند است (بخشی و همکاران، ۱۳۹۵). فرکوه (۱۹۸۹) ارزش ویژه برند را ارزش افزوده‌ای می‌داند که توسط آن ارزش و منافع خاصی به کالاها و خدمات داده می‌شود (سوری و لینگ، ۲۰۱۳). عوامل مختلفی بر ارزش ویژه برند تأثیرگذارند که یکی از این عوامل، کیفیت رابطه خریدار و فروشنده است (رحیم‌نیا و فاطمی، ۱۳۹۱). پژوهش‌های صورت گرفته در زمینه کیفیت رابطه نشان می‌دهد در اغلب این مطالعات، مفهوم یاد شده دو بعد اعتماد و تعهد را دربرمی‌گیرد (مورگان و هانت، ۱۹۹۴). اعتماد مشتری، اطمینان مشتری به اعتبار فروشنده تعریف می‌شود (حسن، ۲۰۱۳). گیزکنز و استین کامپ (۱۹۹۵) نیز، تعهد را انگیزه‌ای برای ماندن با یک عرضه‌کننده خدمات یا کالاها در طول زمان تعریف می‌کنند (به نقل از ابراهیمی و منصوری، ۱۳۹۲). از جمله عوامل تأثیرگذار بر کیفیت رابطه، بازاریابی رابطه‌ای است (حسن، ۲۰۱۳). این روش بازاریابی به دنبال درک نیازها و خواسته‌های مشتریان و ارائه محصولات و خدمات براساس این نیازها به منظور ایجاد حداکثر ارزش برای مشتریان است (احمدی و یحیی‌زاده فر، ۱۳۹۰). از ابزارهای مختلفی برای اجرای بازاریابی رابطه‌ای استفاده می‌شود، می‌توان به تاکتیک‌های

شخصی‌سازی، رفتار ترجیحی، پاداش و ارتباطات (صمدی، حسین‌زاده و نورانی کوتناپی، ۱۳۸۹) یا ایمیل مستقیم (هانگ، ۲۰۱۵) اشاره کرد. در این پژوهش برای بررسی بازاریابی رابطه‌ای از شخصی‌سازی خدمات استفاده می‌شود. اودکرکن - شرودر، دولف و شوماکر (۲۰۰۳) شخصی‌سازی خدمات را روند جمع‌آوری اطلاعات مشتری و تحلیل ویژگی‌های وی به منظور برنامه‌ریزی مؤثرتر شرکت برای ارائه پیشنهاد بهتر به مشتری تعریف می‌کنند. از عوامل مؤثر دیگر بر کیفیت رابطه، قدردانی مشتری از شرکت است. صاحب‌نظران، قدردانی را نوعی احساس مثبت می‌دانند که تعاملات رابطه‌ای را گسترش می‌دهد (حسن، ۲۰۱۳). پالمیتر، جرویس، بچکوف و کاردس (۲۰۰۹) قدردانی را درک عاطفی و حس تشکر از مزیت‌های دریافت‌شده از فروشنده تعریف کرده‌اند.

به نظر می‌رسد در بازارهای رقابتی مانند صنایع با فناوری بالا، توجه به ارزش ویژه برند برای حفظ جایگاه رقابتی در صنعت بسیار حایز اهمیت باشد و شرکت‌ها با استفاده از مفهوم ارزش ویژه برند، سعی دارند محصولات و خدمات خود را از سایر رقبا متمایز کرده و مزیت رقابتی به‌دست آورند. به‌علاوه، ضروری است شرکت ایرانسل به‌عنوان بزرگ‌ترین اپراتور دیتای ایران که در حال حاضر سریع‌ترین و گسترده‌ترین شبکه اینترنت پرسرعت همراه (3G/4G) را ارائه می‌دهد، هوشیار باشد؛ زیرا ممکن است مشتریان به سایر رقبا تمایل پیدا کنند. کیم، کیم و کانگ (۲۰۰۸) طی پژوهشی نشان دادند که ابعاد کیفیت رابطه (تعهد و اعتماد) بر ارزش ویژه برند تأثیرگذار است، اما به این موضوع اشاره نکردند که چه عواملی بر بهبود کیفیت رابطه مؤثر است. باقرزاد حلیمی، چاوش، نامدار، اسپهبدی و شیبانی (۲۰۱۱) در مطالعه خود نشان دادند شخصی‌سازی خدمات بر تعهد تأثیرگذار است. جین، باکر و باکر (۲۰۱۴) نیز بیان کردند که شخصی‌سازی خدمات بر اعتماد مؤثر است، اما در پژوهش آنها بیان نشده است که بهبود کیفیت رابطه (اعتماد و تعهد) چه تأثیری بر ارتقای ارزش ویژه برند نزد مشتریان دارد. حسن (۲۰۱۳) بر این باور است که قدردانی مشتری بر ابعاد کیفیت رابطه مؤثر است، اما تأثیر این ابعاد را بر ارزش ویژه برند در نظر نگرفته است. والی و اپرا (۲۰۱۳) نشان دادند که شخصی‌سازی خدمات بر قدردانی مشتری تأثیرگذار است، اما به این نکته اشاره نکردند که قدردانی مشتری چگونه بر بهبود کیفیت رابطه و در نتیجه بر ارتقای ارزش ویژه برند شرکت‌ها اثرگذار است. بنابراین در پژوهش حاضر به تدوین مدلی پرداخته می‌شود که تأثیر شخصی‌سازی خدمات و قدردانی مشتری بر بهبود کیفیت رابطه را در نظر گرفته و در نهایت تأثیر ابعاد کیفیت رابطه را بر ارزش ویژه برند در شرکت ایرانسل بررسی کند. بنابراین سؤالی که در تحقیق حاضر مطرح می‌شود این

است که شخصی سازی خدمات و قدردانی مشتری چه تأثیری بر ارزش ویژه برند دارد و نقش کیفیت رابطه چگونه تبیین می شود.

### **پیشینه پژوهش**

در این قسمت مروری بر مبانی نظری و پیشینه شخصی سازی خدمات، قدردانی مشتری، ابعاد کیفیت رابطه (اعتماد و تعهد) و ارزش ویژه برند صورت می گیرد.

### **پیشینه نظری**

#### **شخصی سازی خدمات**

در پژوهش های دانشگاهی به بازاریابی رابطه ای توجه گسترده ای شده است (ورهوف، ۲۰۰۳). برای اجرای استراتژی بازاریابی رابطه ای از روش های متفاوتی استفاده می شود که به آنها تاکتیک های بازاریابی رابطه ای می گویند. از جمله تاکتیک های بازاریابی که در پژوهش ها استفاده می شود، شخصی سازی خدمات و پاداش به مشتریان درون و برون سازمانی (والی و اپرا، ۲۰۱۳)، ایمیل، پاداش مستقیم و رفتار ترجیحی و ارتباطات (هانگ، ۲۰۱۵) است. در این پژوهش از شخصی سازی خدمات استفاده شده است. شخصی سازی استفاده از اطلاعات مشتریان است که سازمان به کمک آن می تواند به شکل صحیحی محصولات را متناسب با خواسته ها و تمایلات مشتریان تطبیق دهد (جین و همکاران، ۲۰۱۴).

#### **قدردانی مشتری**

قدردانی مشتری از مفهوم مدیریت ارتباط با مشتری نشئت می گیرد که با خلق ارزش برای وی و سودآوری برای شرکت به دست می آید (والی و اپرا، ۲۰۱۳). قدردانی از ریشه واژه لاتین گریتا<sup>۱</sup> (لطف یا خوش آمد) گرفته شده و به معنای خشنودی است. پالمیتر و همکاران (۲۰۰۹) قدردانی را ادراک عاطفی مشتری در برابر منابع دریافت شده از فروشنده و حس سپاسگزاری وی برای استفاده از خدمات شرکت می دانند. نتایج پژوهش های حسن (۲۰۱۳) و حسن، لینگ، نیل و مورتیمر (۲۰۱۴) نشان می دهد تاکتیک های بازاریابی رابطه ای بر قدردانی مشتری مؤثر است. همچنین به باور والی و اپرا (۲۰۱۳) شخصی سازی خدمات به عنوان یکی از تاکتیک های بازاریابی رابطه ای، بر قدردانی مشتری تأثیرگذار است. بنابراین فرضیه نخست پژوهش به شرح زیر مطرح می شود:

فرضیه ۱: شخصی سازی خدمات بر قدردانی مشتری، تأثیر معنادار و مثبتی دارد.

### کیفیت رابطه (خریدار-فروشنده)

کیفیت رابطه را ارزیابی کلی از قدرت رابطه و میزان برآورده شدن نیازها و انتظارات طرفین مبادله می‌دانند (اسمیت، ۱۹۹۸). کراسی، ایوانز و کولز (۱۹۹۰) بر این باورند که کیفیت بالای رابطه خریدار و فروشنده به این معناست که خریدار به صداقت فروشنده و عملکرد وی در آینده اطمینان داشته باشد (ابراهیمی و عالی، ۱۳۹۵). مورگان و هانت (۱۹۹۴) در نظریه تعهد - اعتماد بیان کردند که اعتماد و تعهد ابعاد اصلی اندازه‌گیری کیفیت رابطه به‌شمار می‌روند، بنابراین پژوهش حاضر ابعاد اعتماد و تعهد برای کیفیت رابطه در نظر گرفته شده است.

### اعتماد

در ارتباطات بازاریابی، اعتبار منبع، عامل کلیدی برای اعتماد است (پاندیت و ویلچز - مونترو، ۲۰۱۶). زیتامل، بری و پارسورامان (۱۹۹۱) جایگاه کلیدی اعتماد در بازاریابی خدمات را نشان می‌دهند و اشاره می‌کنند که اعتماد، نیروی محرک روابط فروشنده - خریدار است (به نقل از حسن، ۲۰۱۳). ساهین، زهیر و کیتاسی (۲۰۱۱) اعتماد را باور مطمئن مصرف‌کنندگان به این موضوع می‌دانند که خدمات وعده داده شده به آنها ارائه خواهد شد (ابراهیمی‌پور ازبری، اکبری و رفیعی رشت‌آبادی، ۱۳۹۴). جیو، سان، یان و وانگ (۲۰۱۲) معتقدند که با کسب اطلاعات شخصی مشتریان، ارائه‌دهندگان می‌توانند نیازهای مشتریان را در نظر گرفته و میزان بیشتری از شخصی سازی خدمات ارائه دهند. وقتی مشتریان خدمات را به صورت فردی ادراک می‌کنند، ممکن است عدم اطمینان کمتری نسبت به خدمات داشته باشند. بر این اساس اعتماد به عرضه‌کنندگان ایجاد می‌شود. علاوه بر این، مشتریان اطلاعات مهمی درباره نگرش‌ها و رفتارهای فروشنده مشاهده یا دریافت می‌کنند که می‌تواند اطمینان آنان نسبت به قصد آینده و اقدامات فروشنده را افزایش دهد (پالمیتر و همکاران، ۲۰۰۹). در نتیجه مشتریانی که نسبت به فروشنده، سطوح عالی قدردانی را تجربه کرده‌اند، باید سطوح عالی اعتماد را نیز تجربه کنند (حسن، ۲۰۱۳). بنابراین با توجه به پژوهش‌های اشاره شده می‌توان فرضیه دوم و چهارم را مطرح کرد:

فرضیه ۲: شخصی سازی خدمات بر اعتماد، تأثیر معنادار و مثبتی دارد.

فرضیه ۴: قدردانی مشتری بر اعتماد تأثیر معنادار و مثبتی دارد.

### تعهد

در ادبیات بازاریابی رابطه‌ای، به طور گسترده‌ای درباره تعهد بحث شده است. تعهد به انگیزه ماندن با یک تأمین کننده اشاره دارد. مورمن، زالتمن و دشپنده (۱۹۹۲) تعهد را تمایل پایدار برای حفظ روابط ارزشمند تعریف کرده‌اند (والش، پیچ وینتریچ و میتال، ۲۰۱۱). تعهد به رابطه هنگامی به وجود می‌آید که یک مشتری رابطه خود را با فروشنده، رابطه مهمی بداند.

مصرف کنندگانی که تجربه مثبتی در زمینه ویژگی‌های خدمات شخصی شده دارند، ممکن است احساس کنند تغییر سازمان برای دریافت همان خدمات برای آنها هزینه بیشتری دارد، بنابراین ویژگی‌های خدمات شخصی شده بر تعهد تأثیرگذار است (بیتسون، کوت و رود، ۲۰۰۶). همچنین به باور باقرزاد حلیمی و همکاران (۲۰۱۱)، شخصی سازی خدمات به افزایش تعهد مشتریان نسبت به عرضه کننده منجر می‌شود. بنابراین می‌توان فرضیه سوم را با توجه به پژوهش‌های معرفی شده بیان کرد:

فرضیه ۳: شخصی سازی خدمات بر تعهد تأثیر معنادار و مثبتی دارد.

در توضیح اینکه قدردانی مشتری چگونه تعهد را افزایش می‌دهد، حسن (۲۰۱۳) بیان می‌کند که قدردانی نسبت به منافی که از یک فروشنده به دست آمده، موجب تعهد مشتری نسبت به فروشنده می‌شود و تمایل مشتری را برای حفظ رابطه افزایش می‌دهد. بنابراین با توجه به پژوهش‌های بیان شده، فرضیه پنجم مطرح می‌شود:

فرضیه ۵: قدردانی مشتری بر تعهد تأثیر معنادار و مثبتی دارد.

### ارزش ویژه برند

یکی از اساسی ترین مفاهیم در مدیریت بازاریابی، موضوع ارزش ویژه برند است. نخستین فردی که ارزش ویژه برند را شناسایی کرد، فرکوهر بود. فرکوهر (۱۹۸۹) بیان کرد که ارزش ویژه برند ارزش افزوده‌ای است که جایگاه محصول را افزایش می‌دهد (سوری و لینگ، ۲۰۱۳). از مهم ترین دلایل شهرت مفهوم ارزش ویژه برند، نقش استراتژیک و مهم آن در اتخاذ تصمیم‌های مدیریتی و به دست آوردن مزیت رقابتی برای سازمان‌هاست (آتیلگان، آکسوی و آکنیسی، ۲۰۰۵). به باور آکر (۱۹۹۱) ارزش ویژه برند موجب افزایش کارایی برنامه‌های بازاریابی و وفاداری مشتریان به برند شده و هزینه‌های فعالیت‌های ترفیعی را کاهش می‌دهد. به طور کلی، ارزش ویژه می‌تواند ارزش درک شده از کالاها و خدمات در ذهن مشتریان در نظر گرفت (کیم و همکاران، ۲۰۰۸). لیو (۲۰۱۵) طی پژوهشی به این نتیجه رسید که اعتماد بر ارزش ویژه برند

مؤثر است و در نهایت کیم و همکارانش (۲۰۰۸) نشان دادند اعتماد و تعهد بر ارزش ویژه برند تأثیرگذار است. بنابراین فرضیه ششم و هفتم به شرح زیر مطرح می‌شوند:

فرضیه ۶: اعتماد بر ارزش ویژه برند تأثیر معنادار و مثبتی دارد.

فرضیه ۷: تعهد عاطفی بر ارزش ویژه برند تأثیر معنادار و مثبتی دارد.

فرضیه‌های هشتم و نهم نیز برآورد کلی مدل طراحی شده بر اساس پیشینه است که نقش متغیرهای میانجی را تبیین می‌کنند:

فرضیه ۸: کیفیت رابطه (تعهد و اعتماد) در تأثیر شخصی‌سازی خدمات بر ارزش ویژه برند، نقش میانجی دارد.

فرضیه ۹: کیفیت رابطه (تعهد و اعتماد) در تأثیر ق‌ردانی مشتری بر ارزش ویژه برند، نقش میانجی دارد.

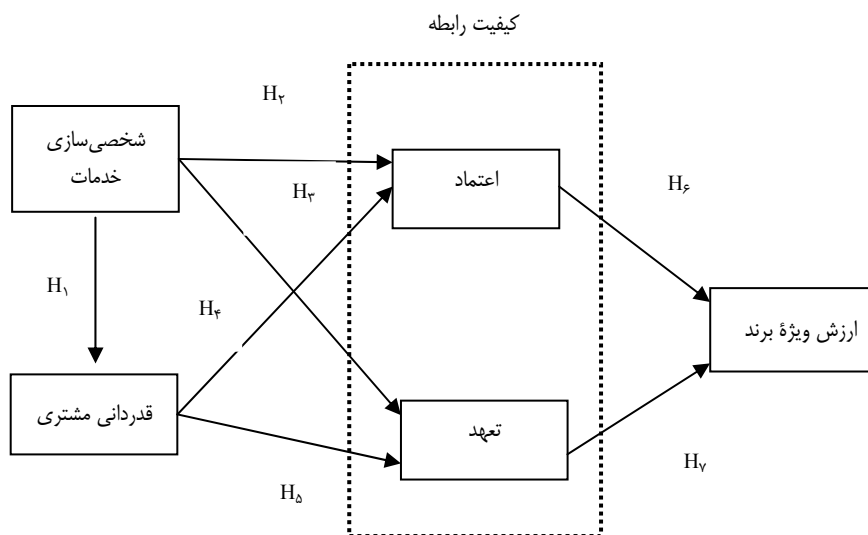
### پیشینه تجربی

رحیم‌نیا و فاطمی (۱۳۹۱) در مطالعه خود به این نتیجه رسیدند که متغیر ارتباط موفق با مشتری، تأثیر معنادار و مثبتی بر ارزش ویژه برند دارد. هانگ (۲۰۱۵) تأثیر چهار تاکتیک پاداش مستقیم، ایمیل مستقیم، ارتباط بین فردی و رفتار ترجیحی را بر ق‌ردانی مشتری ارزیابی کرد و دریافت که پاداش مستقیم، ارتباط بین فردی و رفتار ترجیحی، بر ق‌ردانی مشتری و در نهایت بر رفتار وفادارانه تأثیرگذارند. طبق همین پژوهش، ایمیل مستقیم بر ق‌ردانی مشتری تأثیرگذار نبود. جین و همکارانش (۲۰۱۴) نشان دادند شخصی‌سازی بر اعتماد مشتری تأثیرگذار است. حسن (۲۰۱۳) در پژوهشی بیان کرد که سرمایه‌گذاری بازاریابی رابطه‌ای بر ق‌ردانی مشتری تأثیرگذار است. همچنین تأثیر ق‌ردانی مشتری بر کیفیت رابطه خریدار (اعتماد، رضایت و تعهد) تأیید شد. والی و اپرا (۲۰۱۳) در پژوهشی، تأثیر تاکتیک شخصی‌سازی خدمات را بر استراتژی ق‌ردانی مشتری بررسی کردند که در نهایت تأثیر این تاکتیک بر ق‌ردانی مشتری به تأیید رسید. باقرزاد حلیمی و همکاران (۲۰۱۱) نیز بیان کردند که شخصی‌سازی خدمات، بر تعهد و رضایت مشتریان از شرکت مؤثر است. کیم و همکارانش (۲۰۰۸) در مطالعه‌ای که در زمینه تأثیر ارتباط موفق خریدار و مشتری بر ارزش ویژه برند انجام دادند، دریافتند که رابطه خریدار و فروشنده بر ارزش ویژه برند تأثیرگذار است.

### مدل مفهومی پژوهش

با توجه به ادبیات نظری و مطالعه تحقیقات پیشین، مدل پیشنهادی با ۷ فرضیه در شکل ۱ ارائه شده است. در مدل مفهومی پژوهش حاضر، از پژوهش‌های والی و اپرا (۲۰۱۳)، حسن (۲۰۱۳)،

باقرزاد حلیمی و همکاران (۲۰۱۱)، جین و همکاران (۲۰۱۴) و کیم و همکاران (۲۰۰۸) بهره برده شده است.



شکل ۱. مدل مفهومی پژوهش

## روش‌شناسی پژوهش

### جامعه، نمونه و طرح پژوهش

جامعه آماری پژوهش حاضر، دانشجویان دانشگاه شهید چمران اهواز هستند که از خدمات شرکت ایرانسل استفاده می‌کنند. دلیل اصلی انتخاب دانشجویان این است که این قشر، مجموعه وسیعی از کاربران را با سلايق و علايق گوناگون و از مناطق مختلف کشور دربرمی‌گیرد و در عین حال، ضمن آشنایی نسبی با خدمات شرکت، تجربه استفاده از اینترنت را نیز دارند و در گردآوری داده‌ها به شکل قابل قبولی همکاری می‌کنند.

پژوهش از نظر هدف کاربردی به‌شمار می‌رود و از لحاظ نحوه گردآوری داده‌ها، توصیفی و از نوع همبستگی - علی است. برای گردآوری داده‌ها و سنجش متغیرها از پرسشنامه‌ای شامل ۲۸ گویه در مقیاس پنج‌گزینه‌ای لیکرت استفاده شد. حداقل نمونه با استفاده از فرمول کوکران ۳۷۰ نفر به‌دست آمد که ۴۰۰ پرسشنامه با روش نمونه‌گیری تصادفی ساده در اختیار دانشجویان قرار گرفت و در نهایت ۳۸۵ پرسشنامه تحلیل شد. پرسشنامه پژوهش در سه بخش نامه همراه، مشخصات و گویه‌ها طراحی شد. این پرسشنامه ۲۸ گویه را دربرداشت که شش گویه برای



سنجش متغیر قدردانی مشتری، پنج گویه برای سنجش متغیر شخصی سازی خدمات، پنج گویه برای سنجش متغیر اعتماد، پنج گویه برای سنجش متغیر تعهد و هفت گویه برای سنجش متغیر ارزش ویژه برند بود.

## یافته‌های پژوهش

### تحلیل جمعیت‌شناختی نمونه

از مجموع پاسخ‌دهندگان ۶۳/۴ درصد زن و ۳۶/۶ درصد مرد بودند که کمابیش نیمی از آنها (۴۸/۶ درصد) در بازه سنی ۲۰ تا ۲۵ سال قرار داشتند. همچنین ۴۳/۴ درصد در مقطع کارشناسی و ۵۶/۶ درصد از مقطع تحصیلات تکمیلی (کارشناسی ارشد و دکترا) بودند.

### روایی و پایایی پرسشنامه

برای آزمون مدل مفهومی پژوهش از نرم‌افزار SmartPLS استفاده شده است؛ این نرم‌افزار امکان بررسی فرضیه‌ها و سنجه‌ها را به‌طور همزمان فراهم می‌کند. در نرم‌افزار SmartPLS، برای بررسی مدل مفهومی مطالعه باید به وضعیت برازش دو مدل توجه کرد، بنابراین ابتدا مدل اندازه‌گیری و پس از آن مدل ساختاری بررسی می‌شود. برای بررسی برازش مدل اندازه‌گیری می‌توان به معیارهای ضریب آلفای کرونباخ، برای سنجش پایایی به پایایی ترکیبی و برای سنجش روایی به میانگین واریانس استخراج شده، اشاره کرد. در صورتی که مقدار آلفای کرونباخ و پایایی ترکیبی بیشتر از ۰/۷ و میانگین واریانس استخراج شده نیز بیشتر از ۰/۵ باشد، مدل اندازه‌گیری برازش مطلوبی دارد (داوری و رضازاده، ۱۳۹۳).

در انجام هر پژوهشی قبل از اقدام به گردآوری داده‌ها، باید از روایی ابزار استفاده شده اطمینان یافت. در مطالعه پیش رو برای سنجش روایی ابزار اندازه‌گیری، ابتدا پرسشنامه در اختیار چند استاد مدیریت قرار گرفت و از آنها درخواست شد درباره میزان وضوح، گویایی و مربوط بودن هر یک از گویه‌های پرسشنامه، نظر خود را بیان کنند که در نهایت نظر آنها مؤید روایی پرسشنامه بود. پس از گردآوری داده‌ها نیز با توجه به شاخص‌های مختلف برازش مدل اندازه‌گیری، از قبیل روایی همگرا و واگرا، نسبت به بررسی روایی ابزار گردآوری داده‌ها اقدام شد. برای سنجش پایایی پرسشنامه از آلفای کرونباخ و پایایی ترکیبی استفاده شده است. نتایج پایایی برای تک تک متغیرها نشان می‌دهد کلیه مقادیر بیشتر از ۰/۷ به‌دست آمده‌اند که گویای پایایی مطلوب است (جدول ۱).

برای سنجش روایی، از روایی همگرا و واگرا استفاده شده است. جدول ۱، یافته‌های مربوط به روایی همگرا را نشان می‌دهد. نتایج به دست آمده AVE برای متغیرهای مکنون مدل، بیشتر از ۰/۵ بود؛ بنابراین می‌توان گفت که روایی همگرای مدل‌های اندازه‌گیری مطلوب است. همچنین معیار مهمی که با روایی واگرا مشخص می‌شود، میزان رابطه یک سازه با شاخص‌های خود نسبت به رابطه آن سازه با سایر سازه‌ها است؛ به طوری که روایی واگرای قابل قبول در یک مدل حاکی از آن است که یک سازه در مدل در مقایسه با سازه‌های دیگر، با شاخص‌های خود تعامل بیشتری دارد. به عقیده فورنل و لارکر (۱۹۸۱)، روایی واگرا وقتی در سطح قابل قبولی قرار دارد که میزان جذر AVE بیشتر از مقدار ضریب همبستگی بین سازه‌ها در مدل باشد (داوری و رضازاده، ۱۳۹۳). در جدول ۲ روایی واگرای سازه‌های پژوهش نشان داده شده است. از آنجا که میزان جذر AVE برای هر سازه بیشتر از مقدار ضرایب همبستگی بین سازه‌ها در مدل است، می‌توان گفت مدل، روایی واگرای قابل قبولی دارد.

جدول ۱. اندازه‌گیری پایایی سازه‌های پژوهش و روایی همگرا

نام متغیر	آلفای کرونباخ	پایایی ترکیبی	AVE
شخصی سازی خدمات	۰/۸۰۸۵	۰/۸۶۷۷	۰/۵۶۹۰
قدردانی مشتری	۰/۸۷۴۱	۰/۹۰۵۲	۰/۶۱۴۹
اعتماد	۰/۸۶۱۸	۰/۹۰۰۳	۰/۶۴۳۸
تعهد	۰/۸۷۷۰	۰/۹۱۰۷	۰/۶۷۱۷
ارزش ویژه برند	۰/۸۸۸۴	۰/۹۱۲۹	۰/۵۹۹۸

جدول ۲. ماتریس ریشه دوم میانگین واریانس استخراج شده و همبستگی

	تعهد	ارزش ویژه برند	قدردانی مشتری	شخصی سازی خدمات	اعتماد
تعهد	۰/۷۵۴۳				
ارزش ویژه برند	۰/۴۳۹۶	۰/۷۸۴۲			
قدردانی مشتری	۰/۴۰۴۳	۰/۴۲۲	۰/۸۰۲۴		
شخصی سازی خدمات	۰/۳۴۱۵	۰/۳۹۰۰	۰/۴۶۱۳	۰/۸۱۹۶	
اعتماد	۰/۴۲۳۴	۰/۵۷۵۶	۰/۴۳۰	۰/۴۸۲	۰/۷۷۴۵

### آزمون فرضیه‌ها

پس تأیید روایی و پایایی، مدل ساختاری تحقیق ارزیابی می‌شود. با استفاده از این مدل می‌توان به بررسی فرضیه‌های پژوهش پرداخت. برای ارزیابی برازش مدل پژوهش، از معیار ضریب تعیین

$(R^2)$ ، مقادیر  $Q^2$ ، نیکویی برازش (GOF)، ضریب مسیر و ضریب معناداری Z (t-value) استفاده شده است. معیار اساسی برای ارزیابی متغیرهای مکنون درون‌زا، ضریب تعیین ( $R^2$ ) است. مقادیر  $R^2$  برابر ۰/۱۹، ۰/۳۳ و ۰/۶۷ در مدل‌های مسیری PLS به ترتیب ضعیف، متوسط و قوی توصیف می‌شوند (داوری و رضازاده، ۱۳۹۳). همان‌طور که در جدول ۳ مشاهده می‌شود، مقادیر  $R^2$  بزرگ‌تر از ۰/۳۳ به دست آمده‌اند، بنابراین میزان  $R^2$  در سطح متوسط قرار دارد. شاخص  $Q^2$  با در نظر گرفتن مدل اندازه‌گیری، کیفیت مدل ساختاری را برای هر بلوک درون‌زا اندازه‌گیری می‌کند. مقادیر مثبت این شاخص‌ها نشان‌دهنده کیفیت مناسب و قابل قبول مدل اندازه‌گیری و ساختاری است. اگر این مقدار برای یک متغیر مکنون درون‌زا بیشتر از صفر باشد، متغیرهای مستقل آنها ارتباط پیش‌بین دارند و مقادیر ۰/۰۲، ۰/۱۵ و ۰/۳۵ به ترتیب ارتباط پیش‌بین کم، متوسط و قوی یک متغیر مکنون را نشان می‌دهند (داوری و رضازاده، ۱۳۹۳). با توجه به جدول ۳، مقادیر  $Q^2$  بیشتر از ۰/۱۵ به دست آمده‌اند که نشان می‌دهد متغیر مستقل دارای ارتباط پیش‌بین است و ارتباط متوسطی بین تمام متغیرها با متغیر مستقل وجود دارد.

جدول ۳. ارزیابی مدل ساختاری تحقیق

متغیر	$R^2$	$Q^2$	شاخص اشتراک
قدردانی مشتری	۰/۴۶۰	۰/۲۷۶۲	۰/۶۱۴۹
اعتماد	۰/۵۳۹	۰/۲۴۳۳	۰/۶۴۳۸
تعهد	۰/۴۴۷	۰/۱۶۱۵	۰/۶۷۱۷
ارزش ویژه برند	۰/۶۲۳	۰/۱۶۱۲	۰/۵۹۹۸

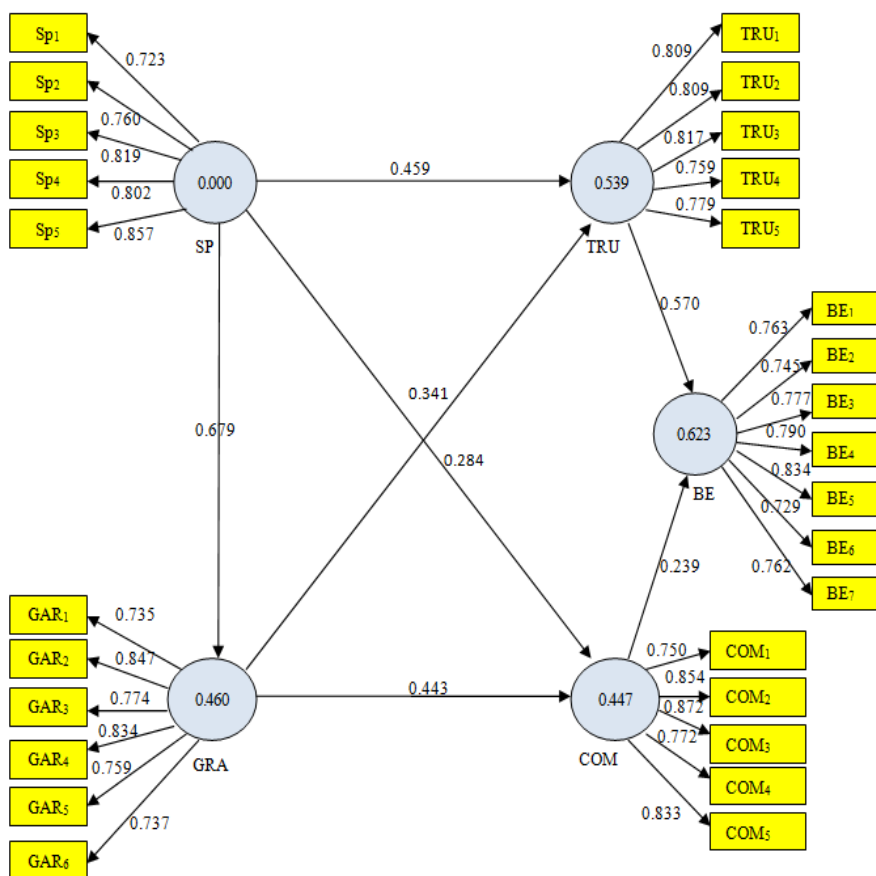
شاخص دیگر برای برازش مدل، نیکویی برازش (GOF) هر دو مدل اندازه‌گیری و ساختاری را مد نظر قرار می‌دهد و از رابطه ۱ محاسبه می‌شود.

$$GOF = \sqrt{\overline{communalities} \times R^2} \quad \text{رابطه ۱}$$

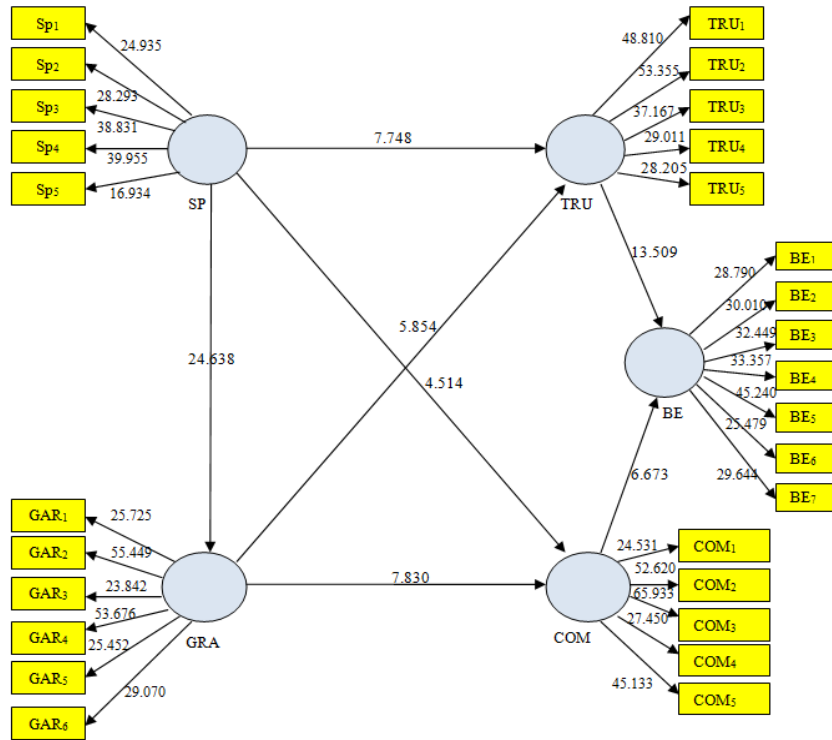
در این رابطه،  $\overline{R^2}$  مقدار میانگین و مقادیر R Squares  $\overline{communalities}$  میانگین مقادیر اشتراکی هر سازه است. سه مقدار ۰/۰۱، ۰/۲۵ و ۰/۳۶ را به عنوان مقادیر ضعیف، متوسط و قوی برای GOF معرفی کرده‌اند (داوری و رضازاده، ۱۳۹۳) که در این پژوهش مقدار GOF برابر با ۰/۴۵۴۹ به دست آمده و گویای برازش بسیار خوب مدل است.

برای بررسی فرضیه‌های پژوهش از ضریب معناداری Z (t-value) و ضریب مسیر استفاده شده است. در هر مدل ساختاری PLS، ضریب مسیر معادل یک ضریب بتای استاندارد شده در

رگرسیون کمترین مربعات معمولی است. مسیرهای ساختاری که علامت آنها موافق با علامت جبری فرضیه‌های پیشین است، به مفروضات تئوریک در مورد روابط بین متغیرهای مکنون اعتبار تجربی می‌بخشد. مسیرهایی که علامت جبری آنها بر خلاف انتظار است، فرضیه‌های شکل گرفته قبلی را تأیید نمی‌کنند (داوری و رضازاده، ۱۳۹۳). در شکل ۲ ضرایب مسیر و مقادیر  $R^2$  نشان داده شده‌اند. برای آزمون معناداری فرضیه‌ها، آزمون بوت استراپ استفاده شده است. اگر مقدار ضریب معناداری  $Z$  از  $2/58$  بیشتر باشد، در سطح اطمینان ۹۹ درصد می‌توان معنادار بودن آنها را تأیید کرد. در شکل ۳، مقدار ضریب معناداری  $Z$  نشان داده شده است.



شکل ۲. تعیین ضریب مسیر و مقدار  $R^2$



شکل ۳. ضریب معناداری Z (t-value)

با توجه به مقادیر ضریب معناداری Z و ضریب مسیر بیان شده در جدول ۴، ضریب معناداری Z از ۲/۵۸ بیشتر است، پس در سطح معناداری ۹۹ درصد فرضیه‌های پژوهش تأیید می‌شوند. همچنین مثبت بودن ضرایب مسیر نشان‌دهنده آثار مثبت سازه‌ها بر یکدیگر بوده و بیان‌کننده تأیید شدن فرضیه‌هاست.

جدول ۴. بررسی فرضیه‌های پژوهش

مسیر	t-value	ضریب مسیر	نتیجه آزمون
شخصی‌سازی ← خدمات قدردانی مشتری	۲۴/۶۳۸	۰/۶۷۹	تأیید
شخصی‌سازی ← خدمات اعتماد	۷/۷۴۸	۰/۴۵۹	تأیید
شخصی‌سازی ← خدمات تعهد	۴/۵۱۴	۰/۲۸۴	تأیید
قدردانی مشتری ← اعتماد	۵/۸۵۴	۰/۳۴۱	تأیید
قدردانی مشتری ← تعهد	۷/۸۳۰	۰/۴۴۳	تأیید
اعتماد ارزش ← ویژه برند	۱۳/۵۰۹	۰/۵۷۰	تأیید
تعهد ارزش ← ویژه برند	۶/۶۷۳	۰/۲۳۹	تأیید

### بررسی نقش میانجی کیفیت رابطه (اعتماد و تعهد)

برای سنجش تأثیر متغیر میانجی (فرضیه‌های ۸ و ۹)، آزمون پرکاربردی به نام آزمون سوبل<sup>۱</sup> وجود دارد که برای معناداری تأثیر میانجی یک متغیر در رابطه میان دو متغیر دیگر به کار می‌رود و از رابطه ۲ محاسبه می‌شود (داوری و رضازاده، ۱۳۹۳).

$$Z - value = \frac{a \times b}{\sqrt{(b^2 \times s_a^2) + (a^2 \times s_b^2) + (s_a^2 \times s_b^2)}} \quad \text{رابطه ۲}$$

که در این رابطه،  $a$  معرف مقدار ضریب مسیر میان متغیر مستقل و میانجی؛  $b$  مقدار ضریب مسیر میان متغیر میانجی و وابسته؛  $s_a$  خطای استاندارد مربوط به مسیر میان متغیر مستقل و میانجی و  $s_b$  خطای استاندارد مربوط به مسیر میان متغیر میانجی و وابسته هستند.

اگر  $z$ -value به دست آمده از آزمون سوبل بیشتر از  $1/96$  باشد، می‌توان گفت که در سطح اطمینان ۹۵ درصد، نقش میانجی متغیر، در رابطه بین متغیر مستقل و وابسته معنادار است.

علاوه بر آزمون سوبل، برای تعیین شدت اثر غیرمستقیم متغیر میانجی، از آماره<sup>۲</sup>  $VAF$  استفاده می‌شود. این آماره مقدار بین ۰ و ۱ را اختیار می‌کند؛ هرچه این مقدار به ۱ نزدیک‌تر باشد، گویای قوی بودن تأثیر متغیر میانجی است. در واقع این مقدار نسبت اثر غیرمستقیم بر اثر کل را می‌سنجد و از رابطه ۳ به دست می‌آید (داوری و رضازاده، ۱۳۹۳).

$$VAF = \frac{a \times b}{(a \times b) + c} \quad \text{رابطه ۳}$$

در این رابطه،  $a$  مقدار ضریب مسیر میان متغیر مستقل و میانجی؛  $b$  مقدار ضریب مسیر میان متغیر میانجی و وابسته و  $c$  مقدار ضریب مسیر میان متغیر میانجی و وابسته است.

جدول ۵. بررسی نقش میانجی اعتماد و تعهد

$VAF$	$Z - value$	متغیر وابسته	متغیر میانجی	متغیر مستقل
۰/۳۱۷	۹/۷۷۷	ارزش ویژه برند	اعتماد	شخصی سازی خدمات
۰/۳۷۶	۵/۵۱۶	ارزش ویژه برند	اعتماد	قدردانی مشتری
۰/۱۰۹	۴/۴۵۴	ارزش ویژه برند	تعهد	شخصی سازی خدمات
۰/۲۴۷	۴/۳۹۲	ارزش ویژه برند	تعهد	قدردانی مشتری

1. Sobel Test  
2. Variance Accounted For

برای بررسی نقش میانجی اعتماد در رابطه بین شخصی‌سازی خدمات و ارزش ویژه برند همان‌طور که در جدول ۵ مشاهده می‌شود، مقدار z-value از ۱/۹۶ بیشتر است، بنابراین در سطح اطمینان ۹۵ درصد تأثیر متغیر میانجی اعتماد تأیید می‌شود. همچنین با توجه به آماره VAF که مقدار ۰/۳۱۷ به دست آمده، می‌توان گفت تأثیر این متغیر میانجی قوی نیست.

برای بررسی نقش میانجی اعتماد در رابطه بین قدردانی مشتری و ارزش ویژه برند (جدول ۵)، چون مقدار z-value از ۱/۹۶ بیشتر است، در سطح اطمینان ۹۵ درصد تأثیر متغیر میانجی اعتماد تأیید می‌شود. همچنین با توجه به آماره VAF که ۰/۳۷۶ به دست آمده، می‌توان گفت تأثیر این متغیر میانجی قوی نیست.

برای بررسی نقش میانجی تعهد در رابطه بین شخصی‌سازی خدمات و ارزش ویژه برند (جدول ۵)، مقدار z-value از ۱/۹۶ بیشتر است، بنابراین در سطح اطمینان ۹۵ درصد، تأثیر متغیر میانجی تعهد تأیید می‌شود. همچنین با توجه به مقدار آماره VAF که ۰/۱۰۹ به دست آمده، می‌توان گفت تأثیر این متغیر میانجی قوی نیست.

برای بررسی نقش میانجی تعهد در رابطه بین قدردانی مشتری و ارزش ویژه برند (جدول ۵)، چون مقادیر z-value از ۱/۹۶ بیشتر است، تأثیر متغیر میانجی تعهد در سطح اطمینان ۹۵ درصد به تأیید می‌رسد. همچنین مقدار آماره VAF برابر با ۰/۲۴۷ به دست آمده که نشان می‌دهد تأثیر این متغیر میانجی قوی نیست.

با توجه به نتایج به دست آمده، فرضیه‌های ۸ و ۹ تأیید می‌شوند؛ به بیان دیگر، کیفیت رابطه (تعهد و اعتماد) در تأثیر شخصی‌سازی خدمات بر ارزش ویژه برند و در تأثیر قدردانی مشتری بر ارزش ویژه برند، نقش میانجی دارد.

### نتیجه‌گیری

امروزه برند یکی از با ارزش‌ترین دارایی‌های شرکت‌ها در عرصه رقابت است. ارزیابی برند با استفاده از مفهوم ارزش ویژه برند امکان‌پذیر است. هرچه ارزش برند در ذهن مشتریان بیشتر باشد، شرکت‌ها می‌توانند به منافع بیشتری از جانب مشتریان دست یابند. عوامل مختلفی بر ارزش ویژه برند مؤثرند که یکی از این عوامل ابعاد کیفیت رابطه است. پژوهش‌های صورت گرفته در زمینه کیفیت رابطه نشان می‌دهد که در اغلب آنها این مفهوم دربردارنده دو بعد اعتماد و تعهد است. در این رابطه، شخصی‌سازی خدمات و قدردانی مشتری از عوامل تأثیرگذار بر کیفیت رابطه هستند. در این پژوهش ۹ فرضیه مطرح شده است.

در فرضیه اول، مطابق نتایج مندرج در جدول ۴، مشخص شد که شخصی سازی خدمات بر قدردانی مشتری تأثیر معنادار و مثبتی دارد. نتیجه این فرضیه با یافته پژوهش والی و اپرا (۲۰۱۳) مطابقت دارد.

در فرضیه دوم تأثیر شخصی سازی خدمات بر اعتماد به تأیید رسید. نتیجه این فرضیه با نتیجه پژوهش‌های جین و همکاران (۲۰۱۴) و جیو و همکاران (۲۰۱۲) همخوانی دارد. بر اساس نتایج جدول ۴، فرضیه سوم به تأیید رسید، بنابراین شخصی سازی خدمات بر تعهد تأثیر معنادار و مثبتی می‌گذارد. نتیجه این فرضیه با یافته‌های بیتسون و همکاران (۲۰۰۶) و باقرزاد حلیمی و همکاران (۲۰۱۱) مطابقت دارد.

تأیید فرضیه چهارم نشان داد قدردانی مشتری بر اعتماد تأثیر معنادار و مثبتی دارد که نتیجه این فرضیه با یافته‌های حسن و همکاران (۲۰۱۴) و پالمیتر و همکاران (۲۰۰۹) هماهنگ است. در فرضیه پنجم تأثیر قدردانی مشتری بر تعهد ثابت شد. نتیجه این فرضیه با نتیجه پژوهش‌های حسن و همکاران (۲۰۱۴) و پالمیتر و همکاران (۲۰۰۹) مطابقت دارد.

در فرضیه ششم تأثیر اعتماد بر ارزش ویژه برند بررسی شد که با توجه به نتایج مندرج در جدول ۴، معنادار بودن رابطه به تأیید رسید. نتیجه این فرضیه با یافته‌های کیم و همکاران (۲۰۰۸)، کوئین، ژائو و یی (۲۰۰۹)، لیو (۲۰۱۵) و رحیم‌نیا و فاطمی (۱۳۹۱) همخوانی دارد. در فرضیه هفتم تأثیر رابطه تعهد بر ارزش ویژه برند معنادار و مثبت بود که این یافته با نتایج محققانی همچون کیم و همکاران (۲۰۰۸)، کوئین و همکاران (۲۰۰۹) و رحیم‌نیا و فاطمی (۱۳۹۱) هماهنگ است.

### پیشنهاد‌های کاربردی

بنابر نتایج به دست آمده از فرضیه اول، به شرکت ایرانسل پیشنهاد می‌شود که از طریق خدمات متنوع و برنامه‌های انعطاف‌پذیر، مانند ارائه بسته‌هایی بر مبنای میزان مصرف و تقاضاهای قبلی مشتریان بدون محدودیت ساعت و روز طی یک دوره، انجام کارهای ارتباطی مشتریان را آسان‌تر کرده و در نهایت آنها را نسبت به شرکت قدردان کنند.

با توجه به تأیید شدن فرضیه دوم، به شرکت ایرانسل پیشنهاد می‌شود سیستم شکایت مشتریان را همچنان پویا نگهدارد و خدمات پس از فروش را در کانون توجه قرار دهد. برای مثال، شرکت می‌تواند با مشتریان ناراضی تماس گرفته و علت نارضایتی آنها را جویا شود و برای رفع مشکل، از مشتری ناراضی نظرخواهی کند. بدین ترتیب مشتری احساس می‌کند که شرکت خدمات خود را متناسب با نیازهای مشتری ارائه می‌دهد و در تعامل با شرکت احساس امنیت کرده و به آن اعتماد می‌کند.



با توجه به معنادار بودن رابطه و نقش مهم کارکنان در ایجاد تعهد، به شرکت پیشنهاد می‌شود در تمام نمایندگی‌ها به کارکنان برای برخورد گرم و دوستانه با مشتریان آموزش دهد. برخورد دوستانه و خوب با مشتری موجب می‌شود که در صورت برآورده نشدن برخی از درخواست‌های مشتری، وی همچنان به رابطه خود با شرکت وفادار بماند و از لحاظ عاطفی به سازمان احساس تعهد کند.

با توجه به اهمیت متغیر قیمت در قدردانی، به شرکت پیشنهاد می‌شود استراتژی قیمت‌گذاری به روش طبقه‌بندی را در پیش بگیرد؛ به این معنا که مصرف‌کنندگان بر اساس ویژگی‌هایشان طبقه‌بندی شوند و شرکت قیمت‌های گوناگونی را برای هر دسته از مخاطبان پیشنهاد کند و از این طریق قشری مانند دانشجویان قیمت متفاوتی را دریافت کرده و ضمن قدردانی از خدمات، نسبت به شرکت ایرانسل اعتماد بیشتری پیدا کنند.

شرکت همواره باید به ایده‌ها و پیشنهادهای مشتریان ناراضی برای رفع مشکلات خدماتی توجه کند و از این طریق خدمات شرکت را بهبود دهد. همچنین به ایده‌ها و پیشنهادهای خوب جوایزی مانند شارژ رایگان اهدا کند.

شرکت باید هرگونه اختلال در سیستم‌های مخابراتی یا تغییر در سیستم‌های خدمات‌رسانی را به مشتریان اطلاع دهد. این کار موجب می‌شود که مشتریان احساس کنند در صورت بروز هر گونه مشکل خدماتی، شرکت ضمن اطلاع‌رسانی، مشکل را برطرف خواهد کرد. این احساس تعهد شرکت، باعث می‌شود که خدمات شرکت از سایر رقبا متمایز شده و ارزش ویژه برند در ذهن مشتریان بهبود یابد.

با توجه به تأثیرگذار بودن تعهد بر ارزش ویژه برند، به شرکت پیشنهاد می‌شود با افزایش نمایندگی‌ها، امکان دسترسی آسان‌تر مشتریان را به خدمات خود فراهم کند. بدین ترتیب حس تعهد مشتری بهبود یافته و در صورت استفاده از خدمات ارتباطی، برند ایرانسل در ذهنش تداعی می‌شود.

### **پیشنهاد‌های نظری**

در این پژوهش تأثیر تاکتیک شخصی‌سازی خدمات بر ابعاد کیفیت رابطه سنجیده شد، برای تحقیقات آینده پیشنهاد می‌شود سایر تاکتیک‌ها مانند رفتار ترجیحی، ارتباطات ویژه، قیمت درک‌شده تخصیصی بررسی شود. همچنین، از آنجا که در این پژوهش تأثیر قدردانی مشتری بر کیفیت رابطه سنجیده شده است، در تحقیقات آینده می‌توان تأثیر قدردانی مشتری را بر سایر متغیرها مانند تبلیغات دهان به دهان و قصد خرید مشتری بررسی کرد. جامعه آماری این پژوهش

دانشجویان دانشگاه بود، می‌توان سایر اقشار جامعه را نیز مطالعه کرد؛ زیرا در حیطه علم رفتار مصرف‌کننده، مطالعه اقشار گوناگون اهمیت بسیاری دارد.

### محدودیت‌های اجرایی/صوری/شکلی

این پژوهش در دانشگاه شهید چمران اهواز انجام شده است. از آنجا که دانشجویان جزء مشتریان تحصیل کرده شرکت ایرانسل هستند و آگاهی نسبتاً بالایی از خدمات و محصولات شرکت دارند، ممکن است تعمیم نتایج به جوامع دیگر با محدودیت روبه‌رو شود. همچنین با توجه به مکان اجرای پژوهش، ممکن است لازم باشد دیدگاه افراد دیگر در سایر شهرها نیز در نظر گرفته شود.

### محدودیت‌های محتوایی

بازاریابی رابطه‌ای تاکتیک‌های مختلفی دارد مانند ارتباطات، رفتارهای ترجیحی، پاداش ملموس و غیره. در این پژوهش از تاکتیک شخصی‌سازی خدمات استفاده شد و تأثیر سایر تاکتیک‌ها در نظر گرفته نشده است. همچنین با توجه به فضای رقابتی موجود در این صنعت، نیاز است متغیر قدردانی مشتری از ابعاد دیگری مطالعه شود.

### منابع

- ابراهیمی‌پور ازبری، مصطفی؛ اکبری، محسن؛ رفیعی رشت آبادی، فاطمه (۱۳۹۴). نقش بازاریابی تجربی در تعهد به برند با میانجی‌گری اعتماد و وفاداری به برند. *مدیریت بازرگانی*، ۷(۴)، ۷۸۳-۸۰۴.
- ابراهیمی، ابوالقاسم؛ منصوری، سید حسین (۱۳۹۲). بررسی تأثیر تصویر ذهنی برند و کیفیت خدمات بر روی بازاریابی رابطه‌ای و تمایلات رفتاری مشتریان. *چشم‌انداز مدیریت بازرگانی*، ۱۲(۱۴)، ۱۷۰-۱۵۳.
- ابراهیمی، عبدالحمید؛ عالی، صمد (۱۳۹۵). بررسی تأثیر کیفیت رابطه بر پاسخ‌های رفتاری مشتریان در مراحل مختلف چرخه عمر رابطه مشتری (مطالعه موردی: بانک کشاورزی). *مدیریت بازرگانی*، ۲(۳)، ۵۲۸-۵۰۳.
- احمدی، عباس؛ یحیی‌زاده‌فر، محمد (۱۳۹۰). بررسی وضعیت استفاده از بازاریابی رابطه‌ای برای ارتباط با مشتری در صنعت هتلداری (مطالعه موردی: هتل پرشین پلاس). *مدیریت بازرگانی*، ۲(۲)، ۴۰-۲۳.
- بخشی، فریبا؛ روشن، سید علیقلی؛ اعزازی، محمد اسماعیل (۱۳۹۵). تأثیر اعتقادات مذهبی مشتریان بر اعتماد و ارزش ویژه برند تجاری در شرکت نان قدس رضوی. *مدیریت بازرگانی*، ۸(۴)، ۷۹۴-۷۷۱.

حقیقی، محمد؛ حسینی، سید حسن؛ اصغریه اهری، حامد، آرین، ابوالفضل؛ دریکنده، علی (۱۳۹۱). بررسی تأثیر تاکتیک‌های بازاریابی رابطه‌ای بر وفاداری مشتریان از منظر مشتریان شرکت ایرانسل. *تحقیقات بازاریابی نوین*، ۴(۷)، ۶۲-۴۴.

داوری، علی؛ رضازاده، آرش (۱۳۹۳). مدل‌سازی معادلات ساختاری با نرم‌افزار PLS. تهران: سازمان انتشارات جهاد دانشگاهی.

رحیم‌نیا، فریبرز؛ فاطمی، سیده زهرا (۱۳۹۱). بررسی نقش واسطه‌ای ارزش ویژه برند مبتنی بر مشتری در تأثیر ارتباط موفق با مشتری و تصویر برند در هتل‌های ۵ ستاره مشهد. *تحقیقات بازاریابی نوین*، ۴(۱)، ۹۱-۷۳.

صمدی، منصور؛ حسین‌زاده، علی حسین؛ نورانی کوتنایی، محمد (۱۳۸۹). بررسی رابطه بین تاکتیک‌های بازاریابی ارتباطی فروشگاه زنجیره‌ای و رفتار خرید مشتریان. *مدیریت بازرگانی*، ۲(۴)، ۱۱۰-۹۳.

طباطبایی‌نسب، سید محمد؛ نوری، ابوالفضل؛ اخلاص، مریم (۱۳۹۲). نقش ارزش ویژه برند بر قصد خرید کالاهای تعمیر یافته با تأکید بر سطح فردمحور روان‌شناسی مصرف‌کننده از برند. *کاووش‌های مدیریت بازرگانی*، ۵(۱۰)، ۲۶-۱.

موسوی، سید نجم‌الدین (۱۳۹۵). تبیین نقش میانجی عملکرد محصول در تأثیر چشم‌انداز و موضع‌یابی برند بر ارزش ویژه برند. *مدیریت بازرگانی*، ۸(۱)، ۲۴۳-۲۲۹.

## References

- Aaker, D. A. (1991). *Managing brand equity: Capitalizing on the value of a brand name*. Free Press, New York.
- Ahmadi, A., & Yahyazadeh Far, M. (2012). Investigation of implementing relational marketing for customer relationship in hospitality industry (Case Study: Persian Palace hotel). *Journal of Business Management*, 3 (8), 23-40. (in Persian)
- Atilgan, E., Aksoy, S., & Akinci, S. (2005). Determinants of the brand equity: A verification approach in the beverage industry in Turkey. *Marketing Intelligence & Planning*, 23(3), 237-248.
- Bagherzad Halimi, A., Chavosh, A., Namdar, J., Espahbodi, Sh., & Sheibani Esferjani, P. (2011). The contribution of personalization to customers loyalty across the bank industry in Sweden. *International Conference on Social Science and Humanity*, Singapore, 26 February 2011.
- Bakhshi, F., Roshan, S.A., & Eazazi, M.E. (2017). The Impact of Religious Beliefs on Brand Trust and Equity of Customers in the Astan Quds Razavi Food Industry. *Journal of Business Management*, 8(4), 771-794. (in Persian)

- Beatson, A., Coote, L., & Rudd, J. (2006). Determining consumer satisfaction and commitment through self-service technology and personal service usage. *Journal of Marketing Management*, 22(7-8), 853-882.
- Crosby, L. A., Evans, K. R., & Cowles, D. (1990). Relationship quality in services selling: An interpersonal influence perspective. *Journal of Marketing*, 54(3), 68-81.
- Davari, A., & Rezazadeh, A. (2015). *Structural equation modeling software with PLS*. Scientific Information Database (SID), Tehran. P. 248. (in Persian)
- Ebrahimi, A. H. & Aali, S. (2016). Effect of relationship quality on customer behavioral responses at different stage of customer relationship life cycle: Case study of Tabriz Keshavarzy Bank. *Journal of Business Management*, 4 (3), 503-528. (in Persian)
- Ebrahimi, A., & Mansouri, S. H. (2014). The effect of brand image and service quality on marketing relationship and consumer behavior trend. *Journal of Business Management Vision*, 12 (14), 153-170. (in Persian)
- Ebrahimipour Azbari, M., Akbari, M., & Rafie Rasht Abadi, F. (2015). The effect of experiential marketing on brand commitment with the mediating role of trust and loyalty. *Journal of Business Management*, 7(4), 783-804. (in Persian)
- Farquhar, P. H. (1989). Managing brand equity. *Journal of Marketing Research*, 1(3), 24-33.
- Fornell, C., & Larcker, D. F. (1981). Evaluating structural equation models with unobservable variables and measurement error. *Journal of Marketing Research*, 18 (1), 39-50.
- Geyskens, I., & Steenkamp, J. B. E. (1995). *An investigation into the joint effects of trust and dependence on relationship commitment*. EMAC paper.
- Guo, X., Sun, Y., Yan, Z., & Wang, N. (2012). Privacy-personalization paradox in adoption of mobile health service: The mediating role of trust. *Pacific Asia Conference on Information Systems*, Vietnam, 11-15 July 2012.
- Haghighi, M., Hosseini, S. H., Asgharyeh Ahari, H., Arian, A., & Dari Kande, A. (2013). Study the effect of relationship tactics on customer loyalty from the perspective of Irancell Company. *Modern Marketing Research*, 2 (4), 44-62. (in Persian)
- Hasan, S.M. F. (2013). *The role of customer gratitude in strengthening seller-buyer relationships*. Dissertation of Ph.D., Queensland University of Technology (QUT).

- Hasan, SM. F., Lings, I., Neale, L., & Mortimer, G. (2014). The role of customer gratitude in making relationship marketing investments successful. *Journal of Retailing and Consumer Services*, 21 (5), 788-796.
- Huang, M. H. (2015). The influence of relationship marketing investments on customer gratitude in retailing. *Journal of Business Research*, 68 (6), 1318-1323.
- Jain, K., Bhakar, S., & Bhakar, S. (2014). Effect of communication and personalization on loyalty with trust as mediating variable prestige. *International Journal Of Management & It –Sanchayan*, 3 (1), 1-20.
- Kim, K. H., Kim, K .S, Kim, J. H, & Kang, S. H. (2008). Brand equity in hospital marketing. *Journal of Business Research*, 61 (1), 75-82.
- Liao, Y. K. (2015). The role of trust on brand loyalty and brand equity. *Joint International Conference 2015, Italy*, 27-29 May 2015.
- Moorman, C., Zaltman, G., & Deshpande, R. (1992). Relationships between providers and users of market research: The dynamics of trust within and between organizations. *Journal of Marketing Research*, 29(3), 314-328.
- Morgan, R. M., & Hunt, S. D. (1994). The commitment-trust theory of relationship marketing. *The Journal of Marketing*, 58 (3), 20-38.
- Mousavi, S.N. (2017). The describe of moderating role of product performance in brand vision and positioning effect on brand equity in Iran food industry. *Journal of Business Management*, 8(1), 229-243. (in Persian)
- Odekerken-Schroder, G., De Wulf, K. & Schumacher, P. (2003). Strengthening outcomes of retailer–consumer relationships: The dual impact of relationship marketing tactics and consumer personality. *Journal of Business Research*, 56 (3), 177-190.
- Palmatier, R. W., Jarvis, C. B., Bechhoff, J. R. & Kardes, F. R. (2009). The role of customer gratitude in relationship marketing. *Journal of Marketing*, 73 (5), 1-18.
- Pandit, A., & Vilches-Montero, S. (2016). Are reward cards just a business deal? The role of calculative versus emotional card commitment in driving store loyalty. *Journal of Retailing and Consumer Services*, 31, 355-360.
- Qin, S., Zhao, L., & Yi, X. (2009). Impacts of customer service on relationship quality: an empirical study in China. *Managing Service Quality: An International Journal*, 19 (4), 391-409.
- Rahimnia, F., & Fatemi, S. Z. (2013). Study the mediating role of customer-based brand equity in effect of successful customer relationship and image in five

- star hotels in Mashhad. *Modern Marketing Research*, 2(1), 73-92. (in Persian)
- Sahin, A., Zehir, C. & Kitapçı, H. (2011). The effects of brand experiences, trust and Satisfaction, on building brand loyalty; An empirical research on global brands, *Procedia-Social and Behavioral Sciences*, 24, 1288- 1301.
- Samadi, M., Hossein Zadeh, A. H., & Noorani Kotnaie, M. (2011). Survey relationship marketing tactics on buying behavior in chain store. *Journal of Business Management*, 2 (4), 93-110. (in Persian)
- Severi, E., & Ling, K.C. (2013). The mediating effects of brand association, brand loyalty, brand image and perceived quality on brand equity. *Asian Social Science*, 9 (3), 125-137.
- Smith, B. (1998). Buyer-seller relationship: Bonds, relationship management, and sex type. *Canadian Journal of Administrative Sciences*, 15 (1), 76-92.
- Tabatai Nasab, S. M., Noori, A., & Ekhlās, M. (2013). The role of brand equity on purchase intention of generalized commodity consumer psychology with an emphasis on the individual-oriented model of the brand. *Business Management Exploration*, 15 (10), 1-26. (in Persian)
- Verhoef, P.C. (2003). Understanding the effect of customer relationship management efforts on customer retention and customer share development. *Journal of Marketing*, 67 (4), 30-45.
- Wali, A.F., & Opara, B.C. (2013). Customer appreciation strategy: conceptualizing the model for measurement. *Information and Knowledge Management*, 3 (12), 1-6.
- Walsh, M. F., Page Winterich, K., & Mittal, V. (2011). How re-designing angular logos to be rounded shapes brand attitude: consumer brand commitment and self-construal. *Journal of Consumer Marketing*, 28 (6), 438-447.
- Zeithaml, V. A., Berry, L. L., & Parasuraman, A. (1991). Understanding customer expectations of service. *Sloan Management Review*, 32 (3), 39-48.