



## The Effectiveness of "Total Quality Management Practice" on "Innovation Performance" through "Organizational Learning Capability" in Bunkering Industry

**Ali Mohaghar**

Associate Prof., Department of Industrial Management, Faculty of Management, University of Tehran, Tehran, Iran. E-mail: amohaghar@ut.ac.ir

**Shayan Atashin Panjeh**

\*Corresponding author, MSc, Department of Industrial Management, Faculty of Management, University of Tehran, Tehran, Iran. E-mail: shayan.atashin@gmail.com

### Abstract

#### Objective

This study aims to investigate the effectiveness of “total quality management practice” on “innovation performance” through “organizational learning capability” in bunkering (marine refueling) industry; therefore, the researcher tends to explore the key dimensions in defining “total quality management practice”, “organizational learning capability” and “innovation performance” and the nature of the relationship among their related particles and to analyze the following hypotheses. To do so, Vanich, Chinchai & Igel (2011) and Eagle’s model was used to analyze total quality management practices. Through this model, total quality management practice are categorized into four classes of “commitment and strategy”, “customer-centeredness”, “human resources management”, and “data analysis”. In addition, Gomes et.al model was used to analyze organizational learning capability where total quality management practices were classified into four groups of “management commitment”, “systemic perspective”, “openness and trial and error”, and “knowledge transfer and integration”. Finally, Hong et.al model was used to investigate innovation performance. Within their model, innovation performance was categorized into three classes of “product/service performance”, “process performance”, and “organizational performance”.

#### Methodology

This non-experimental – descriptive study is applied in nature and is considered correlational. The present study uses “structural equation modeling” to respond to the research questions; therefore, it is categorized as “correlation matrix or covariance analysis” study. Based on simple random sampling, the experts in the target industry were given questionnaires and, at the end, 151 valid questionnaires were collected. Finally, the proposed conceptual model was investigated using factor analysis and structural equation modeling. The main data collection methods used in the present study were library

survey and field study. The required data, regarding theoretical and empirical concepts in the literature, were collected using library resources, articles, books, journals and the internet.

### **Findings**

The results showed that “total quality management practices” have significant effects on “organizational learning capability” (15.59) and also “organizational learning capability” has significant effects on “innovation performance” (2.27). We can also claim that there is no significant relationship between “total quality management practices” and “innovation performance” (0.7); therefore, no direct relationship between these two variables is accepted at 95%. However, there would be an indirect relationship between “total quality management practices” and “innovation performance” through the mediating role of “organizational learning capability”. As a result,  $H_1$  is rejected, but  $H_2$  is accepted. Finally, we can state that the main hypothesis of the present study – the effectiveness of “total quality management practices” on “innovation performance” through the mediating role of “organizational learning capability” in bunkering industry- was accepted at 95%.

### **Conclusion**

Based on the findings, we can conclude that “total quality management practices” affect “organizational learning capability” within bunkering firms; in fact, “total quality management practices” can predict around 85% of the changes in “organizational learning capability”. According to the results of the ultimate model in this study, it can be inferred that “organizational learning capability” plays the role of an intervening variable and indirectly paves the way for “total quality management practices” to have effects on “innovation performance”. In other words, based on the standard prediction path analysis, “total quality management practices” can predict 46% of the changes in “innovation performance” considering the mediating role of “organizational learning capability”.

**Keywords:** Bunkering industry, Innovation performance, Organization learning capability, Total quality management practice.

**Citation:** Mohaghar, A., Atashin Panjeh, SH. (2019). The Effectiveness of "Total Quality Management Practice" on "Innovation Performance" through "Organizational Learning Capability" in Bunkering Industry. *Journal of Business Management*, 11(2), 403-414. (in Persian)

---

Journal of Business Management, 2019, Vol. 11, No. 2, pp. 403-414

DOI: 10.22059/jibm.2019.127441.1708

Received: July 02, 2015; Accepted: September 27, 2016

© Faculty of Management, University of Tehran



## بررسی تأثیر اقدامات مدیریت کیفیت فراگیر بر عملکرد نوآوری از مسیر قابلیت یادگیری سازمانی در صنعت بانکداری

علی محقر

دانشیار، گروه مدیریت صنعتی، دانشکده مدیریت، دانشگاه تهران، تهران، ایران. رایانامه: amohaghar@ut.ac.ir

شایان آتشین پنجه

\* نویسنده مسئول، کارشناس ارشد، گروه مدیریت صنعتی، دانشکده مدیریت، دانشگاه تهران، تهران، ایران. رایانامه: shayan.atashin@gmail.com

### چکیده

**هدف:** بسیاری از محققان عقیده دارند که «مدیریت کیفیت فراگیر» تأثیر مثبتی بر عملکرد نوآورانه دارد. از طرف دیگر توانایی یادگیری می‌تواند قابلیت نوآوری‌های سازمانی را ارتقا دهد و مزیت رقابتی را در محیط‌های تجاری متغیر، نگهداری کند. پژوهش حاضر به بررسی تأثیر «اقدامات مدیریت کیفیت فراگیر» و «قابلیت یادگیری سازمانی» بر «عملکرد نوآوری» در صنعت بانکداری (سوخت‌رسانی دریایی) می‌پردازد.

**روش:** مدل مفهومی پژوهش از ادغام چندین مدل حاصل شده و جامعه آماری آن نیز مدیران و کارشناسان ارشد شرکت‌های فعال در صنعت نفت و گاز و حوزه سوخت‌رسانی ایران است. فرضیه‌های مدل مفهومی در این پژوهش با ابزار پرسشنامه و تجزیه و تحلیل‌های آماری و روش مدل‌سازی معادلات ساختاری آزمایش شدند.

**یافته‌ها:** یافته‌های ناشی از این پژوهش نشان داد ارتقای «اقدامات مدیریت کیفیت فراگیر» با توجه به تأثیری که بر «قابلیت یادگیری سازمانی» دارد، به‌طور غیرمستقیم بر «عملکرد نوآوری» شرکت‌های فعال در حوزه بانکداری تأثیرگذار است.

**نتیجه‌گیری:** بر اساس نتایج پژوهش مشخص شد در شرکت‌های صنعت بانکداری متغیر «اقدامات مدیریت کیفیت فراگیر» در حدود ۸۵ درصد از تغییرات «قابلیت یادگیری سازمانی» را پیش‌بینی می‌کند.

**کلیدواژه‌ها:** اقدامات مدیریت کیفیت فراگیر، صنعت بانکداری، عملکرد نوآوری، قابلیت یادگیری سازمانی.

**استناد:** محقر، علی؛ آتشین پنجه، شایان (۱۳۹۸). بررسی تأثیر اقدامات مدیریت کیفیت فراگیر بر عملکرد نوآوری از مسیر قابلیت یادگیری سازمانی در صنعت بانکداری. *فصلنامه مدیریت بازرگانی*، ۱۱(۲)، ۴۰۳-۴۱۴.

فصلنامه مدیریت بازرگانی، ۱۳۹۸، دوره ۱۱، شماره ۲، صص. ۴۱۴-۴۰۳

DOI: 10.22059/jibm.2019.127441.1708

دریافت: ۱۳۹۴/۰۴/۱۱، پذیرش: ۱۳۹۵/۰۷/۰۶

© دانشکده مدیریت دانشگاه تهران

## مقدمه

تحقیقات تجربی گذشته نشان می‌دهند «اقدامات مدیریت کیفیت فراگیر» تأثیر مثبتی بر عملکرد سازمانی شامل عملکرد نوآورانه دارد (مک آدام و آرمسترانگ<sup>۱</sup>، ۲۰۰۱؛ پراجوگو و سوها<sup>۲</sup>، ۲۰۰۳ و مارتینز کوستا و جیمینز<sup>۳</sup>، ۲۰۰۸). همچنین، رویکردهای جدید، یادگیری را به‌عنوان یک فرهنگ سازمانی در نظر می‌گیرند و به‌دنبال همسو کردن یادگیری فردی، گروهی و سازمانی هستند. قابلیت یادگیری سازمانی، بیانگر ظرفیت خلق و تعمیم ایده‌ها به‌طور مؤثر در برخورد با مرزهای متنوع سازمانی، از طریق ابتکارات و شیوه‌های مدیریتی ویژه است (چن، جیمز، لین و چانگ<sup>۴</sup>، ۲۰۰۶). بر اساس یافته‌های بونتیس، کروسان و هالند<sup>۵</sup> (۲۰۰۲)، ارتقای قابلیت یادگیری در سازمان‌ها می‌تواند قابلیت نوآوری‌های سازمانی را ارتقا دهد و مزیت رقابتی را در محیط‌های تجاری متغیر، حفظ کرده و ارتقا بخشد.

از این رو با توجه به اهمیت کسب مزیت رقابتی سازمان‌ها از طریق نوآوری و متغیرهای تأثیرگذار بر آن که شامل اقدامات مدیریت کیفیت فراگیر و قابلیت یادگیری سازمانی و همچنین اهمیت صنعت بانکرینگ<sup>۶</sup> (سوخت‌رسانی دریایی) برای کشور به‌عنوان یکی از صنایع صادراتی و پتانسیل بالای کشور جمهوری اسلامی ایران است، پرداختن به این امر، به‌علت در اختیار داشتن ذخایر نفتی عظیم و همچنین دسترسی به تنگه هرمز (گلوگاه کشتی‌های عبوری خلیج فارس)، هم از نظر نوع صنعت و هم از لحاظ نوع متغیرها، ضروری بوده و می‌تواند موجب افزایش تولید ناخالص کشور از طریق رشد صادرات شود.

## پیشینه نظری و تجربی

پایه اولیه مدیریت کیفیت توسط دانشمند آمریکایی پروفیسور دلیو ادوارد دمینگ، در سال‌های پس از جنگ جهانی دوم در ژاپن پی‌ریزی شد. دمینگ کنترل کیفیت آماری فرایند<sup>۷</sup> را به ژاپنی‌ها آموخت و همیشه این نظر را حفظ کرد که مدیریت باید درکی از انحراف آماری داشته باشد. آموزش وی به کاهش بسیاری در ضایعات، دوباره‌کاری و بهبود بهره‌وری انجامید. در واقع، مدیریت کیفیت جامع (فراگیر) یعنی اقدامات هوشمندانه و مستمر که برای تأمین اهداف سازمان تأثیری هم‌افزا دارد و در نهایت به رضایت مشتری، افزایش کارایی و ارتقای رقابت در بازار ختم می‌شود (فرجی، ۱۳۸۲). در مجموع می‌توان گفت، مدیریت کیفیت فراگیر فرایندی متمرکز بر مشتری‌ها، کیفیت محور، مبتنی بر حقایق (روش‌های آماری) و متکی بر گروه‌ها، به‌منظور دستیابی به اهداف راهبردی سازمان از طریق بهبود مستمر فرایندهاست که توسط مدیریت ارشد، رهبری می‌شود (ساحنی، بانوت و کارونس<sup>۸</sup>، ۲۰۰۴).

در این تحقیق برای بررسی «اقدامات مدیریت کیفیت فراگیر» از مدل وانچ-چین-چای و ایگل<sup>۹</sup> (۲۰۱۱) استفاده شد. این مدل، اقدامات مدیریت کیفیت فراگیر را در چهار گروه کلی «تعهد و استراتژی»، «تمرکز بر مشتری»، «مدیریت منابع انسانی» و «تجزیه و تحلیل اطلاعات» طبقه‌بندی کرده است.

1. McAdam & Armstrong

3. Martinez-Costa & Jiménez-Jiménez

5. Bontis, Crossan & Hulland

7. SPC (Statistical Process Control)

9. Vanich, Chinchai & Igel

2. Prajogo & Sohal

4. Chen, James, Lin & Chang

6. Bunkering Industry

8. Sahney, Banwet & Karunes

طبق نظر وانگ فرهنگ یادگیری که در آن کارکنان با یکدیگر کار می‌کنند، می‌تواند سازمان را به‌وسیله ایجاد و نگهداری سیستم خلق دانش پشتیبانی کند، اما یادگیری سازمانی تعاریف متنوعی دارد. یک دیدگاه سیستمی (سنجه<sup>۱</sup>، ۱۹۹۰) یادگیری سازمانی را «رابطه متوازن پویایی می‌داند که در آن سازمان‌ها دانش بیرونی کسب کرده و حتی فعالیت‌های سازمانی را تنظیم می‌کنند». این ارتباط کمک می‌کند تا محیط سازمانی و فرایند عملیات سازمان متوازن شوند، در حالی که سازمان برای بقا تلاش می‌کند. به علاوه از نظر اینک پن<sup>۲</sup> (۱۹۹۸) یادگیری سازمانی، می‌تواند به سطوح فردی، تیمی و سازمانی تقسیم شود. از دیدگاه فرایندی، دوجی سون<sup>۳</sup> (۱۹۹۳) اشاره می‌کند یادگیری سازمانی، فرایند تأسیس دانش و هنجارهای سازمانی در یک فرهنگ سازمانی است که اثرگذاری سازمانی را به‌وسیله افزایش توانایی‌های سازمانی تولید می‌کند و تغییر می‌دهد. بر اساس نظر پری اسکیل و تورس<sup>۴</sup> (۱۹۹۹) به‌طور خلاصه یک فرهنگ یادگیری سازمانی با افراد آغاز شده و در تمام سازمان طنین‌انداز می‌شود و بدین طریق در ساختار سازمان جای می‌گیرد. توسعه دادن یک فرهنگ یادگیری سازمانی به بنیان نهادن اهداف سازمانی شفاف، فرهنگ تقسیم دانش و کار و ارتباط مناسب میان زیرسیستم‌های سازمانی، ساختارها و فرهنگ‌ها نیاز دارد. بر اساس نتایج مورگان، کاتسیکیس و آپیا-آدو<sup>۵</sup> (۱۹۹۸) یادگیری سازمانی، به‌عنوان یک استراتژی، می‌تواند شیوه‌ها و رویه‌های جدید سازمانی را برای یادگیری تسهیل کند یا تغییر دهد.

ادبیات موضوعی نشان می‌دهد یادگیری سازمانی فرایندی مداوم و پویاست. به این دلیل که استراتژی یادگیری می‌تواند باعث شود سازمان‌ها کارهای خود را به‌سوی کسب دانش و بینش تغییر دهند که در این صورت سازمان‌ها یادگیرنده می‌شوند (بوهمر و ادموندسون<sup>۶</sup>، ۲۰۰۱). فرهنگ یادگیری سازمانی همزمان بر یادگیری مستمر تأثیر می‌گذارد و چنین دانش درونی و بیرونی سازمانی به دانش پایدار تبدیل می‌شود (هونگ، لین، یانگ، وو و کو<sup>۷</sup>، ۲۰۱۱). قابلیت یادگیری سازمانی، بیانگر ظرفیت خلق و تعمیم ایده‌ها به‌طور مؤثر در برخورد با مرزهای متنوع سازمانی، از طریق ابتکارات و شیوه‌های مدیریتی ویژه است (چن و همکاران، ۲۰۰۶). «قابلیت یادگیری سازمانی» مجموعه‌ای از عوامل سازمانی تعریف می‌شود که بر گرایش سازمان برای ایجاد و استفاده از دانش اثر می‌گذارند (سینکولا، بیکر و نوردویر<sup>۸</sup>، ۱۹۹۷). در این تحقیق برای بررسی «قابلیت یادگیری سازمانی» از مدل جرز-گومز، سسپدس-لورنته و ولی-کابرا<sup>۹</sup> (۲۰۰۵) استفاده شد. این مدل اقدامات، مدیریت کیفیت فراگیر را در چهار گروه کلی «تعهد مدیریت»، «دیدگاه سیستمی»، «گشودگی، آزمون و خطا» و «انتقال دانش و یکپارچگی» طبقه‌بندی کرده است.

همچنین نوآوری می‌تواند در سه حوزه محصول یا خدمات، فرایندها و سازمان، اتفاق بیفتد. نوآوری عبارت است از یک ایده، محصول یا فرایند، سیستم یا وسیله‌ای که برای یک فرد، گروهی از مردم یا شرکت، یک واحد صنعتی یا یک جامعه به‌عنوان یک کلیت جدید انگاشته می‌شود (راجرز<sup>۱۰</sup>، ۱۹۹۵ و هونگ و همکاران، ۲۰۱۱). شرکت‌ها باید برای تطبیق پیدا کردن با محصولات و فناوری‌های جدید در بازارهای رقابتی، دانش خود را افزایش داده و پیوسته این دانش را به

1. Senge  
3. Dodgson  
5. Morgan, Katsikeas & Appiah-Adu  
7. Hung, Lien, Yang, Wu & Kuo  
9. Jerez-Gomez, Céspedes-Lorente & Valle-Cabrera

2. Inkpen  
4. Preskill & Torres  
6. Bohmer & Edmondson  
8. Sinkula, Baker & Noordewier  
10. Rogers

همه کارکنان توزیع کنند. بر مبنای معیارهای داخلی یک سازمان، طبیعت نوآوری می‌تواند شامل نوآوری تکنیکی، محصول و فرایند باشد. این معیارهای داخلی، شامل دانش و منابع توانمندی، سیستم‌های مدیریتی و فیزیکی و ارزش‌ها و هنجارها و معیارهای خارجی، شامل مشتریان، رقبا، اساس‌نامه‌ها و تکنولوژی است (هونگ و همکاران، ۲۰۱۱). در این زمینه بحث اساسی‌ای وجود دارد که بیان می‌کند چگونه می‌شود به بهترین وجه، عملکرد نوآوری را اندازه‌گیری کرد (کانچی<sup>۱</sup>، ۱۹۹۶؛ تانگ<sup>۲</sup>، ۱۹۹۸ و پراجوگو و سوهال، ۲۰۰۳). یک شاخص اندازه‌گیری عینی و عملی برای عملکرد نوآوری، معمولاً تعداد حق انحصاری ثبت‌شده، گزارش‌های چاپ‌شده و پروژه‌های تصویب‌شده جدید را اندازه می‌گیرد. یک شاخص ذهنی کیفیت و عملکرد محصولات و فرایندهای جدید سازمان را با رقبا مقایسه می‌کند. همچنین عملکرد نوآوری را بر مبنای سهم بازار و شهرت شرکت اندازه‌گیری می‌کند (مُزر و مورسیسی<sup>۳</sup>، ۱۹۸۴ و آلسون، واکر و روکرت<sup>۴</sup>، ۱۹۹۵).

جدول ۱. گزیده‌ای از تحقیقات اخیر انجام‌شده مرتبط با پیشینه پژوهش

پژوهشگر	موضوع	روش تحقیق	جامعه آماری	نتیجه
لوپز کابرنالس، والی و هررو <sup>۵</sup> (۲۰۰۶)	بررسی اقدامات مدیریت منابع انسانی بر قابلیت یادگیری سازمانی	روش حداقل مربعات جزئی (معادلات ساختاری)	شرکت‌های نوآوانه اسپانیایی	«اقدامات مدیریت منابع انسانی» از طریق «ارزش دانش کسب‌شده توسط کارکنان» و «منحصر به فرد بودن دانش کسب‌شده توسط کارکنان»، بر «قابلیت یادگیری سازمانی» تأثیر می‌گذارد.
موحدی سبحانی (۱۳۸۳)	ارتباط میان قابلیت یادگیری و تحول سازمانی	مدل‌سازی معادلات ساختاری	شرکت‌های خودروسازی ایران	میان قابلیت یادگیری و تحول سازمانی در مورد کاوی‌های بیان‌شده ارتباط مثبت و معناداری وجود دارد.
سینگ و اسمیت <sup>۶</sup> (۲۰۰۴)	ارتباط بین مدیریت کیفیت فراگیر و نوآوری	مدل‌سازی معادلات ساختاری	۴۱۸ کارخانه تولیدی استرالیایی	مدیریت کیفیت فراگیر باعث افزایش نوآوری در سازمان می‌شود.
لو، لیو، هوانگ، ژو و یان <sup>۷</sup> (۲۰۰۶)	ارتباط بین مدیریت کیفیت فراگیر و نوآوری	مدل‌سازی معادلات ساختاری	شرکت‌های فعال کشور ویتنام	مدیریت کیفیت فراگیر باعث افزایش نوآوری در سازمان می‌شود.
پراجوگو و سوهال (۲۰۰۳)	رابطه میان مدیریت کیفیت فراگیر و عملکرد نوآوری	مدل‌سازی معادلات ساختاری	۱۹۴ تن از مدیران شرکت‌های تولیدی و غیرتولیدی استرالیایی	مدیریت کیفیت فراگیر، عملکرد نوآوری را افزایش می‌دهد.
هونگ و همکاران (۲۰۱۱)	ارتباط میان قابلیت یادگیری و عملکرد نوآوری	مدل‌سازی معادلات ساختاری	شرکت‌های فعال با تکنولوژی بالا کشور تایوان	ارتقای یادگیری سازمانی، ظرفیت دانش در سازمان را افزایش می‌دهد و عملکرد نوآوری را بالا می‌برد.
دمیربگ، لنی کوه، تاتوگلو و زعیم <sup>۸</sup> (۲۰۰۶)	تأثیر بازاریابی و مدیریت کیفیت فراگیر بر عملکرد سازمانی	مدل‌سازی معادلات ساختاری	۱۴۱ شرکت کوچک و متوسط در صنعت نساجی کشور ترکیه	در حالی که بازاریابی تأثیر مثبتی بر مدیریت کیفیت فراگیر دارد، بر عملکرد سازمانی به‌طور مستقیم تأثیر عمده‌ای ندارد. او همچنین بین مدیریت کیفیت فراگیر و عملکرد سازمانی ارتباط مثبتی مشاهده کرد.

1. Kanji

3. Moser & Morrissey

5. Lopez-Cabrales, Valle, & Herrero

7. Lu, Liu, Huang, Xu, & Yan

2. Tang

4. Olson, Walker Jr & Ruekert

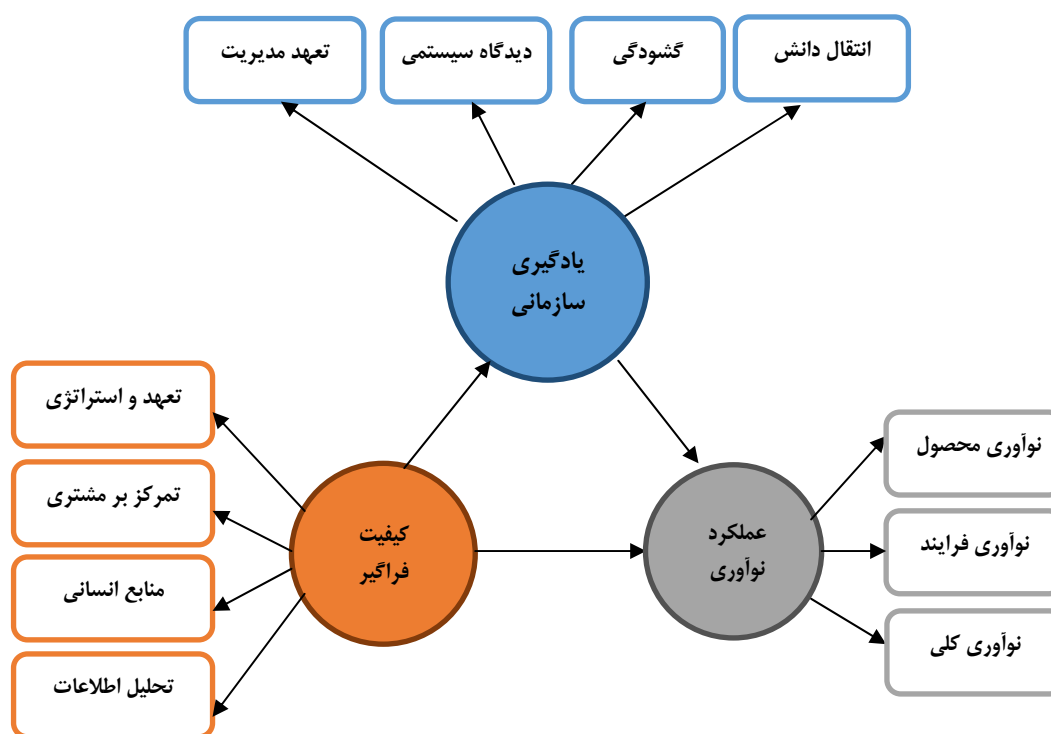
6. Singh & Smith

8. Demirbag, Lenny Koh, Tatoglu & Zaim

در این تحقیق برای بررسی «عملکرد نوآوری» از مدل هونگ و همکاران (۲۰۱۱) استفاده شد. این مدل «عملکرد نوآوری» را در سه گروه کلی «عملکرد محصول / خدمت»، «عملکرد فرایند» و «عملکرد سازمانی» طبقه‌بندی کرده است. گزیده‌ای از تحقیقات انجام‌شده اخیر مرتبط با پیشینه پژوهش، در جدول ۱ آورده شده است.

### مدل مفهومی

با توجه به پیشینه پژوهش و مطالعات صورت‌گرفته در این پژوهش، مدل مفهومی ادغامی در راستای بررسی رابطه «اقدامات مدیریت کیفیت فراگیر» بر «عملکرد نوآوری» از مسیر «قابلیت یادگیری سازمانی» مشتمل بر ترکیب عناصر چند مدل است که شکل ۱ مدل مفهومی این مدل را نمایش می‌دهد.



شکل ۱. چارچوب مدل مفهومی پیشنهادی پژوهش

از این رو این پژوهش به دنبال بررسی رابطه «اقدامات مدیریت کیفیت فراگیر» بر «عملکرد نوآوری» از مسیر «قابلیت یادگیری سازمانی» در صنعت بانکرینگ (سوخت‌رسانی دریایی) بوده و پژوهشگر در پی یافتن ابعاد کلیدی تبیین‌کننده «اقدامات مدیریت کیفیت فراگیر»، «قابلیت یادگیری سازمانی»، «عملکرد نوآوری» و چگونگی کنش اجزای مرتبط با آنها و بررسی فرضیات زیر است.

- فرضیه اصلی

در شرکت‌های فعال در صنعت بانکرینگ، بین «اقدامات مدیریت کیفیت فراگیر» و «عملکرد نوآوری»، به‌طور مستقیم و غیرمستقیم، رابطه معناداری وجود دارد.

## • فرضیه فرعی:

۱. بین «اقدامات مدیریت کیفیت فراگیر» و «عملکرد نوآوری»، به طور مستقیم رابطه معناداری وجود دارد.
۲. بین «اقدامات مدیریت کیفیت فراگیر» و «عملکرد نوآوری»، به طور غیرمستقیم، رابطه معناداری وجود دارد.

**روش‌شناسی پژوهش**

پژوهش حاضر از نظر هدف «کاربردی» و از نظر شیوه گردآوری اطلاعات تحقیق «توصیفی - غیرآزمایشی» و از نوع «همبستگی» است. تحقیق حاضر، با توجه به اینکه برای پاسخ‌گویی به پرسش‌های تحقیق و آزمون فرضیه‌ها از روش «مدل‌سازی معادلات ساختاری» استفاده شده، از نوع «تحلیل ماتریس همبستگی یا کوواریانس» است. بدین صورت که ابتدا مطالعات کتابخانه‌ای ادبیات و پیشینه تحقیق و نظریاتی که راجع به موضوع وجود دارد، صورت گرفته و پس از شناسایی شاخص‌ها، پرسش‌نامه‌ای بین خبرگان این صنعت توزیع شده و ۱۵۱ پرسش‌نامه تکمیل شده برگشت داده شده است. در نهایت با استفاده از روش تحلیل عاملی و مدل‌سازی معادلات ساختاری، مدل مفهومی پیشنهادی تحقیق تجزیه و تحلیل شد.

جامعه آماری دربرگیرنده خبرگان صنعتی شامل مدیران و کارشناسان ارشد فعال در صنعت بانکداری با حداقل مدرک کارشناسی و پنج سال سابقه است. تعداد خبرگان در ۲۰ شرکت فعال در این صنعت در حدود ۲۰۰ نفر برآورد شده است. در پژوهش حاضر از روش نمونه‌گیری تصادفی ساده استفاده شده است. برای به دست آوردن حجم نمونه از رابطه کوکران استفاده می‌کنیم (فعال قیومی و مومنی، ۱۳۸۶). برای نمونه پیش‌آزمون ۴۸ تایی، مقدار انحراف معیار ۰/۶۲۲ برآورد شده است. بنابراین مقدار حجم نمونه به روش کوکران برابر با ۱۵۰ نفر خواهد شد. جدول مورگان نیز برای جامعه با حجم ۲۰۰، نمونه‌ای با حجم ۱۳۲ عدد را پیشنهاد می‌کند (دانایی فرد، ۱۳۸۷). بنابراین برای اطمینان بیشتر ۱۷۵ پرسش‌نامه به‌طور تصادفی (به‌صورت دستی و ایمیلی) بین خبرگان توزیع شد که ۱۵۱ مورد تکمیل و استفاده شد که بیشتر از حجم نمونه به‌دست‌آمده از روش‌های کوکران و مورگان است.

مهم‌ترین روش گردآوری اطلاعات در این تحقیق، مطالعات کتابخانه‌ای و تحقیقات میدانی است. گردآوری اطلاعات در زمینه مبانی نظری و تجربی ادبیات تحقیق، از منابع کتابخانه‌ای، مقالات، کتب، نشریات و نیز اینترنت بوده است. برای ارزیابی پایایی ابزار سنجش از روش آلفای کرونباخ استفاده شد که نتایج آزمون پایایی پرسش‌نامه برای پرسش‌نامه پیش‌آزمون در جدول ۲ خلاصه شده است. از آنجا که همه این اعداد مورد قبول هستند، پرسش‌نامه مورد استفاده از پایایی لازم برخوردار است.

**جدول ۲. نتایج آزمون پایایی پرسش‌نامه به روش آلفای کرونباخ**

حوزه آزمون	تعداد پرسش‌ها	ضریب آلفای کرونباخ
کل پرسش‌نامه	۴۹	۰/۹۷۱
اقدامات مدیریت کیفیت فراگیر	۱۷	۰/۹۳۳
قابلیت یادگیری سازمانی	۱۶	۰/۹۰۴
عملکرد نوآوری	۱۶	۰/۹۴۰



برای بررسی روایی پرسش‌نامه نیز، از روش‌های «روایی محتوا» و «روایی سازه» استفاده شد. برای بررسی روایی محتوا، پس از تدوین چهارچوب اولیه پرسش‌نامه در راستای ارزیابی آن از دیدگاه ۱۲ تن از خبرگان (شامل ده تن از مدیران و کارشناسان سازمان‌های مورد بررسی و دو تن از اساتید دانشگاه) استفاده شد. این ارزیابی و اصلاحات آن در اصل بر روایی محتوایی شاخص‌های ارائه‌شده برای سنجش ابعاد مد نظر در طرح تحقیق تمرکز داشت. همچنین، در این تحقیق برای اطمینان از روایی سازه، از تحلیل عاملی تأییدی استفاده شده است.

### تحلیل داده‌ها و یافته‌های پژوهش

تجزیه و تحلیل داده‌ها با استفاده از فنون آمار استنباطی انجام شده است. همچنین با استفاده از تکنیک مدل‌سازی معادلات ساختاری، ابعاد مدل و ضریب مسیر آنها محاسبه و تحلیل شده و در نهایت، محقق به بررسی و آزمون فرضیه‌های اصلی و فرعی تحقیق پرداخته است.

برای این مقصود، هر یک از مدل‌های «اقدامات مدیریت کیفیت فراگیر»، «قابلیت یادگیری سازمانی» و «عملکرد نوآوری» برآزش شده و در انتها، کل مدل، به همراه فرضیات پژوهش آزمایش شده است. در جدول ۳، خلاصه اطلاعات مربوط به تحلیل عاملی تأییدی برای هر سه معیار آورده شده که بار عاملی همه آنها بالای ۰/۳ است.

جدول ۳. نتایج تحلیل عاملی تأییدی معیارهای مدل

معیار	زیر معیار	بار عاملی
اقدامات مدیریت کیفیت فراگیر	مدیریت منابع انسانی	۰/۹۳
	تعهد و استراتژی	۰/۷۷
	تمرکز بر مشتری	۰/۷۳
قابلیت یادگیری سازمانی	تجزیه و تحلیل اطلاعات	۰/۷۱
	تعهد مدیریت	۰/۸۷
	گشودگی، آزمون و خطا	۰/۷۸
	دیدگاه سیستمی	۰/۷۳
عملکرد نوآوری	یکپارچه‌سازی و انتقال دانش	۰/۶۳
	نوآوری محصول/خدمت	۰/۹۳
	نوآوری فرایند	۰/۸۳
	نوآوری کلی سازمانی	۰/۷۶

### مدل اقدامات مدیریت کیفیت فراگیر<sup>۱</sup>

با توجه به نتایج حاصل از خروجی نرم‌افزار، مدل از لحاظ تناسب و شاخص‌های برآزش در وضعیت مطلوبی قرار دارد، به طوری که نسبت کای دو بر درجه آزادی آن برابر ۱/۹۱۹ است (کمتر از مقدار مجاز ۳)، مقدار میانگین مجذور خطاها

برابر با ۰/۰۹۳ (کمتر از مقدار مجاز ۰/۱) و مقدار P-value کمتر از ۰/۰۵ است. مقدار مطلوب شاخص خوبی تناسب برآزش و تعدیل یافته آن ۰/۹۶ و ۰/۹۳ هستند که بیشتر از ۰/۹ است، همچنین با توجه به مدل اعداد معناداری به دست آمده از تحلیل عاملی تأییدی، همه مقادیر T-Value بالای ۱/۹۶ بوده است. از این رو می توان نتیجه گرفت که عوامل «تعهد و استراتژی»، «تمرکز بر مشتری»، «مدیریت منابع انسانی» و «تجزیه و تحلیل اطلاعات»، متغیر مکنون مرتبه بالاتر مدل «اقدامات مدیریت کیفیت فراگیر» را تبیین می کنند.

### مدل قابلیت یادگیری سازمانی<sup>۱</sup>

با توجه به نتایج حاصل از خروجی نرم افزار، مدل از لحاظ تناسب و شاخص های برآزش در وضعیت مطلوبی قرار دارد، به طوری که نسبت کای دو بر درجه آزادی آن برابر ۲/۵۳۰ است (کمتر از مقدار مجاز ۳)، مقدار میانگین مجذور خطاها برابر با ۰/۰۸۲ (کمتر از مقدار مجاز ۰/۱) و مقدار P-value کمتر از ۰/۰۵ است. مقدار مطلوب شاخص خوبی تناسب برآزش و تعدیل یافته آن ۰/۹۳ و ۰/۹۱ هستند که بیشتر از ۰/۹ است. همچنین با توجه به مدل اعداد معناداری به دست آمده از تحلیل عاملی تأییدی، همه مقادیر T-Value بالای ۱/۹۶ بوده است. از این رو می توان نتیجه گرفت که عوامل «تعهد مدیریت»، «گشودگی و آزمون و خطا»، «دیدگاه سیستمی» و «یکپارچه سازی و انتقال دانش» متغیر مکنون مرتبه بالاتر مدل «قابلیت یادگیری سازمانی» را تبیین می کنند.

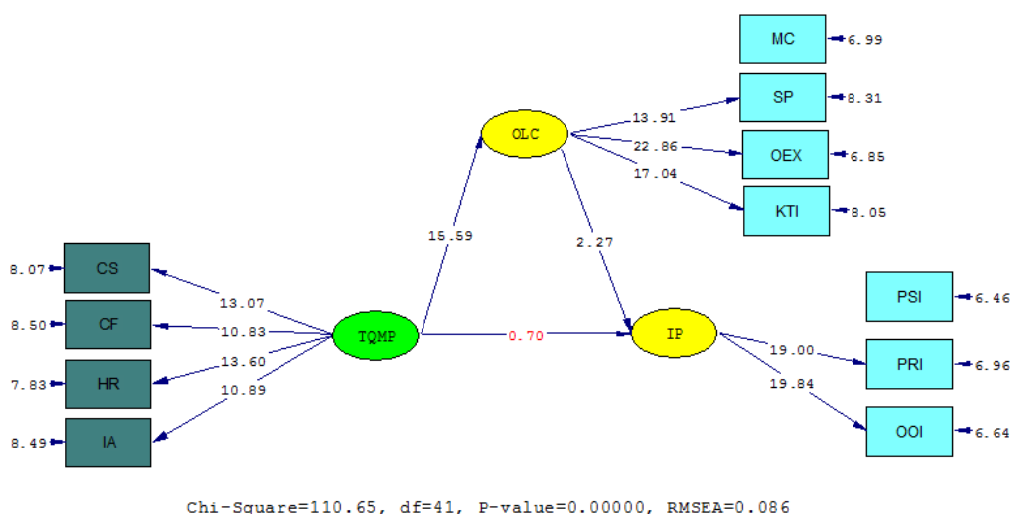
### مدل عملکرد نوآوری<sup>۲</sup>

با توجه به نتایج حاصل از خروجی نرم افزار، مدل از لحاظ تناسب و شاخص های برآزش در وضعیت مطلوبی قرار دارد، به طوری که نسبت کای دو بر درجه آزادی آن برابر ۲/۳۴۳ است (کمتر از مقدار مجاز ۳)، مقدار میانگین مجذور خطاها برابر با ۰/۰۷۶ (کمتر از مقدار مجاز ۰/۱) و مقدار P-value کمتر از ۰/۰۵ است. مقدار مطلوب شاخص خوبی تناسب برآزش و تعدیل یافته آن ۰/۹۷ و ۰/۹۴ هستند که بیشتر از ۰/۹ است. همچنین با توجه به مدل اعداد معناداری به دست آمده از تحلیل عاملی تأییدی، همه مقادیر T-Value بالای ۱/۹۶ بوده است. از این رو می توان نتیجه گرفت که عوامل «نوآوری محصول/خدمت»، «نوآوری فرایند» و «نوآوری کلی سازمانی» متغیرهای مکنون مرتبه بالاتر مدل «عملکرد نوآوری» را تبیین می کنند.

### تحلیل مسیر مدل کلی پژوهش

با توجه به نتایج حاصل از خروجی نرم افزار، مدل از لحاظ تناسب و شاخص های برآزش در وضعیت مطلوبی قرار دارد، به طوری که نسبت کای دو بر درجه آزادی آن برابر ۲/۶۹۸ است (کمتر از مقدار مجاز ۳)، مقدار میانگین مجذور خطاها برابر با ۰/۰۸۶ (کمتر از مقدار مجاز ۰/۱) و مقدار P-value کمتر از ۰/۰۵ است. مقدار مطلوب شاخص خوبی تناسب برآزش و تعدیل یافته آن ۰/۹۱ و ۰/۸۹ هستند که مناسب و قابل است. شکل ۲ اعداد معناداری کل مدل را نمایش می دهد.

1. Organizational Learning Capability (OLC)  
2. Innovative Performance (IP)



شکل ۲. اعداد معناداری کل مدل

با توجه به نتایج حاصل از خروجی نرم‌افزار، عدد معناداری مربوط به تأثیر «اقدامات مدیریت کیفیت فراگیر» بر «قابلیت یادگیری سازمانی» ۱۵/۵۹ و عدد معناداری مربوط به تأثیر «قابلیت یادگیری سازمانی» بر «عملکرد نوآوری» ۲/۲۷ برآورد شده است که هر دو بالای ۱/۹۶ است. از این رو می‌توان نتیجه گرفت که رابطه «اقدامات مدیریت کیفیت فراگیر» بر «قابلیت یادگیری سازمانی» و رابطه «قابلیت یادگیری سازمانی» بر «عملکرد نوآوری» معنادار بوده و این عوامل بر هم تأثیر می‌گذارند.

همچنین با توجه به عدد معناداری مربوط به تأثیر «اقدامات مدیریت کیفیت فراگیر» بر «عملکرد نوآوری» که برابر با ۰/۷ است (بین ۱/۹۶ و -۱/۹۶)، می‌توان نتیجه گرفت که فرضیه وجود اثر مستقیم این دو متغیر بر هم در سطح اطمینان ۹۵ درصد پذیرفته نمی‌شود، ولی این دو متغیر به‌طور غیرمستقیم و از مسیر متغیر «قابلیت یادگیری سازمانی» بر یکدیگر تأثیر معنادار دارند. بنابراین فرضیه فرعی ۱ رد و فرضیه فرعی ۲ پذیرفته می‌شود. بنابراین فرضیه اصلی پژوهش که تأثیر متغیر «اقدامات مدیریت کیفیت فراگیر» بر «عملکرد نوآوری» از مسیر «قابلیت یادگیری سازمانی» در صنعت بانکرینگ است نیز در سطح اطمینان ۹۵ درصد پذیرفته می‌شود.

## نتیجه‌گیری و پیشنهادها

بر اساس نتایج پژوهش مشخص شد در شرکت‌های صنعت بانکرینگ «اقدامات مدیریت کیفیت فراگیر» بر «قابلیت یادگیری سازمانی» تأثیر می‌گذارد و در واقع متغیر «اقدامات مدیریت کیفیت فراگیر» در حدود ۸۵ درصد از تغییرات «قابلیت یادگیری سازمانی» را پیش‌بینی می‌کند. برخی محققان دیگر نیز به‌طور واضح یا ضمنی در رابطه با این موضوع بحث کرده‌اند. به‌طور مثال سنجه (۱۹۹۰) بیان می‌کند وقتی سازمانی نمی‌تواند به تعالی پایدار برسد به یادگیری مستمر نیاز دارد که تعالی کیفیت را نیز پی می‌گیرد. وان آکین و وگه من<sup>۱</sup> (۲۰۰۰) نیز عنوان می‌کنند مدیریت کیفیت فراگیر یک توانمندساز و عامل اولیه برای شکل‌دهی فرهنگ یادگیری سازمان است.

همچنین بر اساس نتایج پژوهش، معین شد «قابلیت یادگیری سازمانی» بر «عملکرد نوآوری» تأثیرگذار است و در صنعت بانکداری، متغیر «قابلیت یادگیری سازمانی» در حدود ۵۵ درصد از تغییرات «عملکرد نوآوری» را پیش‌بینی می‌کند. برخی محققان دیگر نیز به‌طور واضح یا ضمنی در رابطه با این موضوع بحث کرده‌اند. به‌طور مثال هونگ و همکاران (۲۰۱۱) اذعان داشتند شرکت‌ها برای تطبیق پیدا کردن با محصولات و فناوری‌های جدید در بازارهای رقابتی، باید دانش خود را افزایش دهند و پیوسته این دانش را به همه کارکنان توزیع کنند. بر مبنای معیارهای داخلی یک سازمان، طبیعت نوآوری می‌تواند شامل نوآوری تکنیکی، محصول و فرایند باشد. بر اساس نظر منس فیلد<sup>۱</sup> (۱۹۸۳) نیز از جنبه‌های حاصل از یادگیری سازمانی، خروجی دانش و ارتقای عملکرد نوآوری سازمانی حاصل می‌شود. در نتیجه نوآوری معمولاً از جذب دانش در طراحی و تحقیق و سایر واحدهای سازمانی منتج می‌شود. همچنین روثارمیل و دیدز<sup>۲</sup> (۲۰۰۴) نشان دادند ارتقای یادگیری با شرکای بیرونی به‌گونه مثبتی بر توسعه محصول جدید و نوآوری اثرگذار است. بر مبنای تحقیق بیکر و سین کولا<sup>۳</sup> (۱۹۹۹)، شرکت‌های دارای رویکرد یادگیری می‌توانند برای رسیدن به نوآوری، محیط بیرونی را برای یافتن پارادایم‌های جدید تکنولوژی رصد کنند. بر اساس تحقیق هونگ و همکاران (۲۰۱۱) ارتقای یادگیری سازمانی، ظرفیت دانش در سازمان را افزایش می‌دهد و عملکرد نوآوری را بالا می‌برد.

بر اساس نتایج مدل نهایی پژوهش، می‌توان نتیجه گرفت که متغیر «قابلیت یادگیری سازمانی» نقش میانجی را بازی می‌کند و به‌طور غیرمستقیم باعث اثرگذاری «اقدامات مدیریت کیفیت فراگیر» بر «عملکرد نوآوری» خواهد شد. در واقع بر اساس نتایج مدل تخمین استاندارد مربوط به تحلیل مسیر، در شرکت‌های صنعت بانکداری متغیر «اقدامات مدیریت کیفیت فراگیر» در حدود ۴۶ درصد از تغییرات «عملکرد نوآوری» را با توجه به متغیرهای میانجی «قابلیت یادگیری سازمانی» پیش‌بینی می‌کند. سینگ و اسمیت (۲۰۰۴) نیز ارتباط بین مدیریت کیفیت فراگیر و نوآوری را بررسی کردند. نتایج آنها نشان داد مدیریت کیفیت فراگیر باعث افزایش نوآوری در سازمان می‌شود. سازمان‌ها برای بقا و سودآوری در بازار نیاز به نوآوری دارند. مدیریت کیفیت فراگیر برای نوآوری در سازمان شرایط مناسبی را ایجاد می‌کند. عناصر مدیریت کیفیت فراگیر مانند رهبری مؤثر، ارتباطات مناسب بین کارکنان، ارتباط با عرضه‌کنندگان، سیستم‌های اطلاعاتی و ارتباطی و مدیریت فرایندها و محصولات، شرکت را قادر به انجام نوآوری می‌کند. هونگ و همکاران (۲۰۰۶)، نیز نتیجه گرفتند که مدیریت کیفیت فراگیر باعث افزایش نوآوری در سازمان می‌شود. آنها بیان کردند تعدادی از عناصر مدیریت کیفیت شامل رهبری و مدیریت افراد، مدیریت فرایند، مدیریت تأثیر مثبتی بر نوآوری کلی سازمان دارند. مطالعه کانجی (۱۹۹۶) نیز نشان می‌دهد، معرفی مدیریت کیفیت فراگیر سیستمی سازمانی و فرهنگی را خلق می‌کند که موجب نوآوری خواهد شد.

## منابع

دانایی فرد، حسن (۱۳۸۷). نظریه پردازی: مبانی و روش‌شناسی‌ها. تهران: سمت.

1. Mansfield
2. Rothaermel & Deeds
3. Baker & Sinkula

فرجی، حمیدرضا (۱۳۸۲). رهبران نظریه‌های کیفیت. ماهنامه علمی - آموزشی تدبیر، ۱۳۷.

فعال قیومی، علی؛ مؤمنی، منصور (۱۳۸۶). تحلیل‌های آماری با استفاده از SPSS. تهران: مؤلف.

موحدی سبحانی، فرزاد (۱۳۸۳). تبیین ارتباط میان قابلیت یادگیری و تحول سازمانی: موردکاوی در سازمان‌های ایرانی. رساله دکتری، دانشگاه تربیت مدرس، تهران.

## References

- Baker, W. E., & Sinkula, J. M. (1999). The synergistic effect of market orientation and learning orientation on organizational performance. *Journal of the academy of marketing science*, 27(4), 411-427.
- Bohmer, R. M., & Edmondson, A. C. (2000, December). Organizational learning in health care. In *Health Forum Journal* (Vol. 44, No. 2, pp. 32-35).
- Bontis, N., Crossan, M. M., & Hulland, J. (2002). Managing an organizational learning system by aligning stocks and flows. *Journal of management studies*, 39(4), 437-469.
- Chen, Y. S., James Lin, M. J., & Chang, C. H. (2006). The influence of intellectual capital on new product development performance—the manufacturing companies of Taiwan as an example. *Total Quality Management and Business Excellence*, 17(10), 1323-1339.
- Danaeifard, H. (2008). *Theorizing: Foundations and Methodologies*. Tehran: SAMT. (in Persian)
- Demirbag, M., Lenny Koh, S. C., Tatoglu, E., & Zaim, S. (2006). TQM and market orientation's impact on SMEs' performance. *Industrial Management & Data Systems*, 106(8), 1206-1228.
- Dodgson, M. (1993). Organizational learning: a review of some literatures. *Organization studies*, 14(3), 375-394.
- Faal Ghayoumi, A., Moemeni, M. (2007). *Statistical analysis using SPSS*. Tehran: Moalef. (in Persian)
- Faraji, H. (2003). *Leaders of quality theories*. Tadbir, 137. (in Persian)
- Hung, R. Y. Y., Lien, B. Y. H., Yang, B., Wu, C. M., & Kuo, Y. M. (2011). Impact of TQM and organizational learning on innovation performance in the high-tech industry. *International business review*, 20(2), 213-225.
- Inkpen, A. C. (1998). Learning and knowledge acquisition through international strategic alliances. *The Academy of Management Executive*, 12(4), 69-80.
- Jerez-Gomez, P., Céspedes-Lorente, J., & Valle-Cabrera, R. (2005). Organizational learning capability: a proposal of measurement. *Journal of business research*, 58(6), 715-725.
- Kanji, G. K. (1996). Can total quality management help innovation? *Total Quality Management*, 7(1), 3-10.
- Lopez-Cabrales, A., Valle, R., & Herrero, I. (2006). The contribution of core employees to organizational capabilities and efficiency. *Human Resource Management*, 45(1), 81-109.
- Lu, J. F., Liu, J. L., Huang, Q. Q., Xu, Z. H., & Yan, R. (2006). Construction of system of tobacco quality management with TQM [J]. *Chinese Tobacco Science*, 1.
- Mansfield, E. (1983). Technological change and market structure: an empirical study. *The American Economic Review*, 73(2), 205-209.
- Martinez-Costa, M., & Jiménez-Jiménez, D. (2008). Are companies that implement TQM better learning organisations? An empirical study. *Total Quality Management*, 19(11), 1101-1115.
- McAdam, R., & Armstrong, G. (2001). A symbiosis of quality and innovation in SMEs: a multiple case study analysis. *Managerial Auditing Journal*, 16(7), 394-399.

- Morgan, R. E., Katsikeas, C. S., & Appiah-Adu, K. (1998). Market orientation and organizational learning capabilities. *Journal of marketing management*, 14(4), 353-381.
- Moser, M. R., & Morrissey, B. (1984). Achievement recognition in a research and development unit. *Engineering Management International*, 3(1), 49-54.
- Movahedi Sobhani, F. (2004). *Explaining the Relationship between Learning Ability and Organizational Transformation: Case Study in Iranian Organizations*. Ph.D. Thesis, Tarbiat Modares University, Tehran. (in Persian)
- Olson, E. M., Walker Jr, O. C., & Ruekert, R. W. (1995). Organizing for effective new product development: The moderating role of product innovativeness. *The Journal of Marketing*, 48-62.
- Prajogo, D. I., & Sohal, A. S. (2003). The relationship between TQM practices, quality performance, and innovation performance: An empirical examination. *International journal of quality & reliability management*, 20(8), 901-918.
- Preskill, H., & Torres, R. (1999). The role of evaluative enquiry in creating learning organisations. *Organisational Learning and the Learning Organisation*. Sage, London.
- Rogers, E. M. (1995). Diffusion of Innovations: modifications of a model for telecommunications. In *Die diffusion von innovationen in der telekommunikation* (pp. 25-38). Springer, Berlin, Heidelberg.
- Rothaermel, F. T., & Deeds, D. L. (2004). Exploration and exploitation alliances in biotechnology: A system of new product development. *Strategic management journal*, 25(3), 201-221.
- Sahney, S., Banwet, D. K., & Karunes, S. (2004). Conceptualizing total quality management in higher education. *The TQM magazine*, 16(2), 145-159.
- Senge, P. M. (1990). *The art and practice of the learning organization* (pp. 3-11). New York: Doubleday
- Singh, P. J., & Smith, A. J. (2004). Relationship between TQM and innovation: an empirical study. *Journal of Manufacturing Technology Management*, 15(5), 394-401.
- Sinkula, J. M., Baker, W. E., & Noordewier, T. (1997). A framework for market-based organizational learning: Linking values, knowledge, and behavior. *Journal of the academy of Marketing Science*, 25(4), 305-318.
- Tang, H. K. (1998). An integrative model of innovation in organizations. *Technovation*, 18(5), 297-309.
- Thai Hoang, D., Igel, B., & Laosirihongthong, T. (2006). The impact of total quality management on innovation: Findings from a developing country. *International journal of quality & reliability management*, 23(9), 1092-1117.
- Van Aken, J. E., & Weggeman, M. P. (2000). Managing learning in informal innovation networks: overcoming the Daphne-dilemma. *R&D Management*, 30(2), 139-150.
- Vanichchinchai, A., & Igel, B. (2011). The impact of total quality management on supply chain management and firm's supply performance. *International Journal of Production Research*, 49(11), 3405-3424.