



Machiavellianism, Ethical Orientation and Fraudulent Financial Reporting

Masoud Sadeghian

Ph.D. Candidate, Department of Accounting, Qom Branch, Islamic Azad University, Qom, Iran. E-mail: sadeghian_masoud@yahoo.com

Bahman Banimahd

*Corresponding author, Associate Prof., Department of Accounting, Karaj Branch, Islamic Azad University, Karaj, Iran. E-mail: dr.banimahd@gmail.com

Hosein Jahangir Nia

Assistant Prof., Department of Accounting, Qom Branch, Islamic Azad University, Qom, Iran. E-mail: hosein_jahangirnia@yahoo.com

Reza Gholami Jamkarani

Assistant Prof., Department of Accounting, Qom Branch, Islamic Azad University, Qom, Iran. E-mail: accountghom@gmail.com

Abstract

Objective: Personality and ethical characteristics have a significant impact on the professional behaviors. Financial reporting is also a part of the accounting profession and shows firms financial position and performance during of a financial period. The aim of this study is to identify the relationship between Machiavellianism and ethical orientation on fraudulent financial reporting.

Methods: The research data is collected from 234 financial managers and auditors of listed companies in the Tehran Stock Exchange and analyzed by structural equation modeling using LISREL software.

Results: Given to significant manipulation in net income, the Machiavellianism has positive and significant effect on fraudulent financial reporting, the idealism has no significant effect and relativism has indirect and significant effect on the tendency to fraudulent financial reporting. Similarly, given to insignificant manipulation in net income, the same results were obtained. However, the relativism did not have a significant effect on fraudulent financial reporting. Also, our findings show that the Machiavellianism has a direct and significant effect on both idealism and relativism.

Conclusion: The evidence of this study confirm that cognition and ethical characteristics could boost opportunistic behavior in fraudulent financial reporting.

Hence, accountants and auditors should improve their ethical values in order to enhance quality of financial reporting.

Keywords: Machiavellianism, Idealism, Relativism, Fraudulent financial reporting.

Citation: Sadeghian, M., Banimahd, B., Jahangir Nia, H., & Gholami Jamkarani, R. (2019). Machiavellianism, Ethical Orientation and Fraudulent Financial Reporting. *Journal of Accounting and Auditing Review*, 26(3), 413-434. (in Persian)

Journal of Accounting and Auditing Review, 2019, Vol. 26, No.3, pp. 413- 434

DOI: 10.22059/acctgrev.2019.274381.1008100

Received: January 21, 2019; Accepted: June 26, 2019

© Faculty of Management, University of Tehran



ماکیاولیسم، جهت گیری اخلاقی و گزارشگری مالی متقلبانه

مسعود صادقیان

دانشجوی دکتری، گروه حسابداری، واحد قم، دانشگاه آزاد اسلامی، قم، ایران. رایانامه: sadeghian_masoud@yahoo.com

بهمن بنی مهد

* نویسنده مسئول، دانشیار، گروه حسابداری، واحد کرج، دانشگاه آزاد اسلامی، کرج، ایران. رایانامه: dr.banimahd@gmail.com

حسین جهانگیرنیا

استادیار، گروه حسابداری، واحد قم، دانشگاه آزاد اسلامی، قم، ایران. رایانامه: hosein_jahangirniah@yahoo.com

رضا غلامی جمکرانی

استادیار، گروه حسابداری، واحد قم، دانشگاه آزاد اسلامی، قم، ایران. رایانامه: accountghom@gmail.com

چکیده

هدف: ویژگی های شخصیتی و اخلاقی، تأثیر بسزایی در بروز رفتارهای حرفه ای دارند. گزارشگری مالی نیز بخش بااهمیت حرفه حسابداری بوده و بیانگر وضعیت مالی و عملکرد بنگاه تجاری در یک دوره عملیات است. هدف این پژوهش شناخت ارتباط ویژگی شخصیتی ماکیاولیسم و جهت گیری اخلاقی در بروز گزارشگری مالی متقلبانه است.

روش: داده هایی که قابلیت آزمون را داشتند، از ۲۳۴ مشاهده در میان مدیران مالی و حسابرسان مستقر در شرکت های پذیرفته شده در بورس اوراق بهادار تهران جمع آوری شدند و تحلیل آنها با استفاده از نرم افزار لیزرل و مدل سازی معادلات ساختاری انجام گرفت.

یافته ها: با فرض دستکاری بااهمیت در سود، ویژگی شخصیتی ماکیاولیسم بر بروز گزارشگری مالی متقلبانه تأثیر مثبت و معنادار دارد، ایده آل گرایی تأثیر معناداری بر گزارشگری مالی متقلبانه ندارد و تأثیر نسبی گرایی بر تمایل به گزارشگری مالی متقلبانه، معکوس و معنادار است. با فرض دستکاری کم اهمیت در سود نیز نتایج مشابه به دست آمد با این تفاوت که ویژگی اخلاقی نسبی گرایی بر گزارشگری مالی متقلبانه، تأثیر معناداری نداشت. همچنین بر مبنای یافته های پژوهش، ویژگی اخلاقی ماکیاولیسم بر هر دو ویژگی اخلاقی ایده آل گرایی و نسبی گرایی تأثیر مستقیم و معنادار می گذارد.

نتیجه گیری: شواهد این پژوهش تأیید می کند که ویژگی های شخصیتی و اخلاقی، از عوامل رفتاری تشدیدکننده گزارشگری مالی متقلبانه است. از این رو، حسابداران و حسابرسان برای بهبود کیفیت گزارشگری مالی، باید ارزش های اخلاقی را در ضمیر خود ارتقا دهند.

کلیدواژه ها: ماکیاولیسم، ایده آل گرایی، نسبی گرایی، گزارشگری مالی متقلبانه.

استناد: صادقیان، مسعود؛ بنی مهد، بهمن؛ جهانگیرنیا، حسین؛ غلامی جمکرانی، رضا (۱۳۹۸). ماکیاولیسم، جهت گیری اخلاقی و گزارشگری مالی متقلبانه. *بررسی های حسابداری و حسابرسی*، ۲۶(۳)، ۴۱۳-۴۳۴.

بررسی های حسابداری و حسابرسی، ۱۳۹۸، دوره ۲۶، شماره ۳، صص. ۴۱۳-۴۳۴

DOI: 10.22059/acctgrev.2019.274381.1008100

دریافت: ۱۳۹۷/۱۱/۰۱، پذیرش: ۱۳۹۸/۰۴/۰۵

© دانشکده مدیریت دانشگاه تهران

مقدمه

گزارشگری مالی متقلبانه^۱، تحریف یا حذف عمدی مبالغ یا موارد افشا از صورت‌های مالی است که به‌منظور فریب استفاده‌کنندگان از صورت‌های مالی انجام می‌شود. این موضوع اعتماد سرمایه‌گذاران را کاهش داده و اعتبار و صلاحیت حرفه‌ای حسابداری را با تردید مواجه می‌کند (خواجوی و منصور، ۱۳۹۳). گزارشگری مالی متقلبانه متأثر از عوامل رفتاری و غیررفتاری است. یکی از عوامل رفتاری، ویژگی شخصیتی ماکیاولیسم^۲ است. در علم روان‌شناسی، ماکیاولیسم را یکی از ویژگی‌های تاریک شخصیت می‌نامند که می‌تواند در دستکاری و پرهیزکاری افراد را تحت تأثیر قرار دهد (پوپ^۳، ۲۰۰۵). این ویژگی با رفتارهای منفی همچون فریب‌کاری، حيله‌گری، عوام‌فریبی، رباکاری و عدم پایبندی به اخلاق، برای دستیابی به هدف خاص همراه است. مطالعات رفتاری در حوزه گزارشگری مالی نشان داده است که افراد دارای ویژگی ماکیاولیسم، تمایل بیشتری به رفتارهای غیراخلاقی و همچنین بیش‌نمایی سود دارند. از این رو، ماکیاولیسم به‌عنوان یک ویژگی تاریک شخصیت، بر جهت‌گیری اخلاقی حسابداران و حسابرسان مؤثر است (بنی‌مهد و مرادزاده، ۱۳۹۲).

جهت‌گیری اخلاقی^۴، شامل چارچوب باورها، نگرش‌ها و ارزش‌های فردی است که بر توانایی حسابداران و حسابرسان برای شناخت یک مسئله اخلاقی تأثیر می‌گذارد. بر اساس مبانی نظری، جهت‌گیری اخلاقی شامل دو بعد نسبی‌گرایی^۵ و ایده‌آل‌گرایی^۶ است (تریکی، کوک و بی^۷، ۲۰۱۷). اهمیت اخلاق در حرفه حسابداری بر کسی پوشیده نیست. تا آنجا که انجام اعمال غیراخلاقی در حرفه حسابداری، شامل ارائه اطلاعات مالی گمراه‌کننده و متقلبانه، می‌تواند اعتماد عموم را به حسابداران از بین برده و به حیثیت حرفه لطمه وارد کند. بنابراین، اخلاق مدیریت در فرایند گزارشگری مالی، برای سرمایه‌گذاران و استفاده‌کنندگان صورت‌های مالی اهمیت زیادی دارد (مارتین^۸، ۲۰۰۷). در سال‌های اخیر، پژوهش‌های رفتاری در حوزه‌های حسابداری مانند فخاری، رجب‌دري و خانی‌ذلان (۱۳۹۷) و صفرزاده، کاظمی و دهقانی سعدي (۱۳۹۷) و حسابرسی مانند مشعشی، هاشمی و فروغی (۱۳۹۷) و مهدوی و زمانی (۱۳۹۷) در کانون توجه پژوهشگران قرار گرفته است. نتایج این گونه پژوهش‌ها می‌تواند به شناخت بهتر از حرفه و به وضع اصول حرفه‌ای و اخلاقی محکم منجر شود. سؤال پژوهش حاضر آن است که گزارشگری مالی متقلبانه تا چه اندازه متأثر از ویژگی روان‌شناختی ماکیاولیسم و جهت‌گیری اخلاقی حسابداران است. همچنین هدف این پژوهش در درجه اول، بسط مبانی نظری پژوهش‌های رفتاری در گزارشگری مالی و در درجه دوم شناخت میزان تأثیرگذاری ویژگی روان‌شناختی ماکیاولیسم بر جهت‌گیری اخلاقی و در نتیجه بر گزارشگری مالی متقلبانه است. نوآوری پژوهش حاضر در مقایسه با پژوهش‌های قبلی انجام شده درباره گزارشگری مالی متقلبانه آن است که در این پژوهش، میزان تقلب در گزارشگری مالی با دو پیش‌فرض بااهمیت و کم‌اهمیت بررسی شده است. در برخی پژوهش‌های مشابه، صرفاً به توزیع پرسش‌نامه و تحلیل نتایج و ارتباط متغیرهای مالی و رفتاری اکتفا شده است. در پژوهش حاضر، برای بررسی ارتباط بین متغیرهای پژوهش در حوزه حسابداری، از مدل‌سازی معادلات ساختاری و به‌منظور تحلیل یافته‌ها از تحلیل مسیر استفاده شده است. از این رو، انتظار بر آن است که پژوهش حاضر

1. Fraudulent Financial Reporting
3. Pope
5. Relativism
7. Triki, Cook & Bay

2. Machiavellianism
4. Moral Orientation
6. Idealism
8. Martin

دستاوردها و ارزش افزوده علمی بدین شرح داشته باشد: اول آنکه نتایج این پژوهش می‌تواند اطلاعات سودمندی در زمینه عوامل رفتاری تأثیرگذار بر گزارشگری مالی متقلبانانه برای قانون‌گذاران و سیاست‌گذاران در حوزه گزارشگری مالی ارائه دهد. آنها می‌توانند بر اساس نتایج این پژوهش، سیاست‌گذاری مناسبی برای کاهش رفتارهای فرصت‌طلبانه در گزارشگری مالی در نظر بگیرند. دوم، بهبود شناخت و درک دانشجویان و پژوهشگران رشته حسابداری درباره پژوهش‌های رفتاری در گزارشگری مالی متقلبانانه است و ایده‌های جدیدی را برای انجام پژوهش‌های رفتاری در حوزه گزارشگری مالی ارائه می‌کند.

مبانی نظری پژوهش

درک ویژگی‌های شخصیت حسابداران زمانی اهمیت پیدا می‌کند که این خصوصیت‌ها بر رفتارهای حرفه‌ای یا توانایی کار افراد شاغل در اقتصاد تأثیر بگذارد. طبق آیین رفتار حرفه‌ای و اخلاقی، از حسابداران حرفه‌ای انتظار می‌رود در زمان مواجهه با تضاد منافع، عمل صادقانه، معتبر، متکی به نفس و مستقل داشته باشند. این انتظارات، به‌وضوح فراتر از رعایت آیین رفتار حرفه‌ای است. در نتیجه، ویژگی‌های شخصیتی حسابداران که ممکن است بر رفتار حرفه‌ای آنها تأثیر بگذارد، خطر بیشتری برای رفتار غیراخلاقی محسوب شده یا مانع توانایی آنها برای تعامل با سایر افراد شاغل در اقتصاد می‌شود. یافته‌های بسیاری از مطالعات مربوط به حوزه اخلاق و رفتار حسابرسان و حسابداران، دربرگیرنده موارد مختلف اخلاقی و رفتاری، مانند ماکیاولیسم شخصیتی و جهت‌گیری اخلاقی است (تریکی و همکاران، ۲۰۱۷).

تأثیر ماکیاولیسم بر گزارشگری مالی متقلبانانه

بررسی پژوهش‌های قبلی نشان می‌دهد که ماکیاولیسم، اغلب در پژوهش‌های حسابداری رفتاری استفاده شده است، مانند پوپ (۲۰۰۵)؛ ویکفیلد^۱ (۲۰۰۸)؛ شافر و سیمونز^۲ (۲۰۰۸)؛ هارتمن و ماس^۳ (۲۰۱۰) و شافر و وانگ^۴ (۲۰۱۱). ماکیاولیسم‌ها کسانی هستند که برای دستیابی به اهداف مدنظر خود، به دیگران جهت می‌دهند. افراد با ویژگی ماکیاولیسم، خودمحور هستند (کریستی و گیز^۵، ۱۹۷۰). تورش رفتاری این افراد منطقی است و به گزینش اقدام‌هایی منجر می‌شود که به اهداف مدنظر بدون در نظر گرفتن اثر آن بر دیگران دست یابند. ماکیاولیسم، در پژوهش‌های مربوط به حوزه تصمیم‌گیری اخلاقی به‌طور گسترده‌ای استفاده شده است، مانند رایبرن و رایبرن^۶ (۱۹۹۶) و بیزلی، کارسلو و هرمانسون^۷ (۱۹۹۹). یافته‌های پیشین نشان می‌دهد که ماکیاولیسم موجب می‌شود که اعمال خلاف کمتر گزارش شوند (دالتون و رادک^۸، ۲۰۱۳) و به احتمال زیاد به رفتار غیراخلاقی منجر می‌شود (کیشگفارت، هریسون و تروین^۹، ۲۰۱۰). این گونه افراد با احتمال بیشتری حقوق مالکیت معنوی و حریم خصوصی را نقض می‌کنند (ویتر، استایلیانو و گیاکالون^{۱۰}، ۲۰۰۴)، علاوه بر این، به تقلب (بلودگود، ترنلی و مودراک^{۱۱}، ۲۰۱۰؛ سولسبوری، براون، هیلینگر و بیلی^{۱۲}، ۲۰۱۱) با نیت انجام رفتار غیراخلاقی (چن و

1. Wakefield

3. Hartmann & Maas

5. Christie & Geis

7. Beasley, Carcello & Hermanson

9. Kish Gephart, Harrison & Trevin

11. Bloodgood, Turnley & Mudrack

2. Shafer & Simmons

4. Shafer & Wang

6. Rayburn & Rayburn

8. Dalton & Radtke

10. Winter, Stylianou & Giacalone

12. Saulsbury, Brown, Heyliger & Beale

تانگ^۱، ۲۰۱۳) گرایش بیشتری دارند. فرج‌زاده و آقایی (۱۳۹۴) بیان کردند شرکت‌هایی که سود تقسیم می‌کنند با احتمال کمتری گزارش‌های متقلبانه منتشر می‌کنند؛ زیرا تقسیم سود دارای اطلاعاتی مبنی بر گزارش‌های متقلبانه است. مرادی و رستمی (۱۳۹۳) وضعیت بازار، صنعت، ویژگی‌های عملیاتی، نقدینگی و ثبات مالی را نسبت به گزارشگری مالی متقلبانه سنجیدند. پورحیدری و بذرافشان (۱۳۹۰) وابستگی حقوق مدیران به نتایج عملیات را دلیل گزارشگری مالی متقلبانه دانستند. برخی پژوهشگران تأثیر وجود کمیته حسابرسی بر احتمال تقلب در صورت‌های مالی را مردود می‌دانند (بیزلی و همکاران، ۱۹۹۹). فرقان‌دوست و برواری (۱۳۸۸)، ملاک وجود گزارشگری متقلبانه را گزارش حسابرسی مردود یا عدم اظهار نظر معرفی کردند. صفرزاده (۱۳۸۹) و اعتمادی و زلّی (۱۳۹۲) با استفاده از نسبت‌های مالی، به بررسی توانایی صورت‌های مالی در کشف گزارشگری مالی متقلبانه پرداختند. با توجه به یافته‌های قبلی، فرضیه اول به صورت زیر تدوین شده است:

فرضیه اول: ماکیاولیسم بر گزارشگری مالی متقلبانه تأثیر مستقیم و معنادار دارد.

تأثیر جهت‌گیری اخلاقی بر گزارشگری مالی متقلبانه

جهت‌گیری اخلاقی شامل، چارچوب باورها، نگرش‌ها و ارزش‌های فردی است که بر توانایی حساب‌رسان برای شناخت یک مسئله اخلاقی تأثیر می‌گذارد. طبق مبانی نظری، نسبی‌گرایی و ایده‌آل‌گرایی، دو بعد جهت‌گیری اخلاقی هستند (تریکی و همکاران، ۲۰۱۷).

نسبی‌گرایی و ایده‌آل‌گرایی

شینکر و فورسیت^۲ (۱۹۷۷) نسبی‌گرایی و ایده‌آل‌گرایی را به متون قضاوت اخلاقی معرفی کردند. با توجه به یافته‌های فورسیت (۱۹۸۰)، افراد نسبی‌گرا به احتمال بیشتری به رد مطلق اخلاق گرایش دارند. ایده‌آل‌گرایی نشان‌دهنده انتظارات افراد از عواقب نامطلوب و مطلوب است. افراد ایده‌آل‌گرا فرض می‌کنند که همواره عواقب مطلوب با عمل صحیح به دست می‌آید، افراد نسبی‌گرا باور دارند که عواقب نامطلوب با عواقب مطلوب آمیخته است. یافته‌ها نشان می‌دهد که ایده‌آل‌گرایی به رفتار اخلاقی و نسبی‌گرایی به رفتار غیراخلاقی منجر می‌شود (کرافت^۳، ۲۰۱۳). ایده‌آلیست‌ها با احتمال کمتری اقدام‌های مشکوک انجام می‌دهند (بیزلی و همکاران، ۱۹۹۹)، انحراف از سازمان و تکروی دارند (هنله، گیاکالون و جوکوچ^۴، ۲۰۰۵؛ هاستینگز و فینگان^۵، ۲۰۱۱)، به مدیریت سود دست می‌زنند (گرینفیلد، نورمن و ویر^۶، ۲۰۰۸) و به جبران کسری بودجه اقدام می‌کنند (داگلاس و وایر^۷، ۲۰۰۰)، انتخاب‌های غیراخلاقی دارند (کیشگفارت و همکاران، ۲۰۱۰) و نقض مالکیت معنوی و حریم خصوصی را می‌پذیرند (وینتر و همکاران، ۲۰۰۴). ایده‌آلیست‌ها با احتمال بیشتری مسائل اخلاقی را به رسمیت می‌شناسند (ولنتاین و بتمن^۸، ۲۰۱۱) و گزارش‌های اشتباه ارائه می‌دهند (بارنت، باس و بروان^۹، ۱۹۹۶). علاوه بر این، ایده‌آلیست‌ها تعهد محکم حرفه‌ای (شاب، فین و مونتر^{۱۰}، ۱۹۹۳)، نگرش منفی به تقلب (سولسبوری و همکاران، ۲۰۱۱) و سرقت ادبی (کوا، استوارت و لی^{۱۱}، ۲۰۱۲) دارند. نسبی‌گراها احتمال بیشتری برای انتخاب‌های غیراخلاقی دارند (کیشگفارت و

1. Chen & Tang

3. Craft

5. Hastings & Finegan

7. Douglas & Wier

9. Barnett, Bass & Brown

11. Quah, Stewart & Lee

2. Schlenker & Forsyth

4. Henle, Giacalone & Jurkiewicz

6. Greenfield, Norman & Wier

8. Valentine & Bateman

10. Shaub, Finn & Munter

همکاران، ۲۰۱۰)، با احتمال بیشتری نقض حقوق مالکیت معنوی و حریم خصوصی را می‌پذیرند (ویتنر و همکاران، ۲۰۰۴) و به احتمال کم ارائه گزارش اشتباه را عملی اخلاقی می‌دانند (بارنت و همکاران، ۱۹۹۶). همچنین، نسبی‌گراها به سرقت ادبی نگرش مثبتی دارند (کوا و همکاران، ۲۰۱۲)، تعهد حرفه‌ای محکمی ندارند (شاب و همکاران، ۱۹۹۳) و رفتار غیراخلاقی از خود نشان می‌دهند (ولنتاین و بتمن، ۲۰۱۱). لیری، نایت و بارنز^۱ (۱۹۸۶)، پس از بررسی ارتباط بین ماکیاولیسم و ایدئولوژی‌های اخلاقی افراد، گزارش کردند که ماکیاولیسم با ایده‌آل‌گرایی ارتباط معکوس و با نسبی‌گرایی ارتباط مستقیم دارد. ویکفیلد (۲۰۰۸) بین ایده‌آل‌گرایی و ماکیاولیسم رابطه معکوس و معنادار و میان ماکیاولیسم و نسبی‌گرایی رابطه مستقیم و معناداری را گزارش کرد. با توجه به مبانی نظری فرض می‌شود:

فرضیه دوم: ایده‌آل‌گرایی بر گزارشگری مالی متقلبانانه تأثیر مستقیم و معنادار دارد.

فرضیه سوم: نسبی‌گرایی بر گزارشگری مالی متقلبانانه تأثیر مستقیم و معنادار دارد.

تأثیر ماکیاولیسم بر جهت‌گیری اخلاقی

علاوه بر ویکفیلد (۲۰۰۸)، کرافت (۲۰۱۳) نیز نشان داد که ایده‌آل‌گرایی به رفتار اخلاقی و نسبی‌گرایی به رفتار غیراخلاقی منجر می‌شود. همان‌طور که ذکر شد، شواهد فراوانی وجود دارد که ماکیاولیسم با رفتار غیراخلاقی همراه است و ایده‌آل‌گرایی ارتباط بیشتری با تصمیم‌گیری اخلاقی و نسبی‌گرایی ارتباط کمتری با آن دارد. ویتل، لمپکین و راواس^۲ (۱۹۹۱) دریافته‌اند که افراد دارای ویژگی ماکیاولیسم، بیشتر ایده‌آل‌گرا هستند و نسبی‌گرایی کمتری دارند. یافته‌های ویکفیلد در میان حسابداران ایالات متحده نشان می‌دهد که بین ماکیاولیسم و ایده‌آل‌گرایی رابطه منفی و بین نسبی‌گرایی و ماکیاولیسم رابطه مستقیم وجود دارد. با تکیه بر شباهت‌ها و تفاوت‌های مورد انتظار حرفه‌ای و در نظر گرفتن ویژگی‌های اخلاقی و شخصیتی حسابداران و حسابرسان و با توجه به یافته‌های پژوهش‌های قبلی فرض شده است:

فرضیه چهارم: ماکیاولیسم بر ایده‌آل‌گرایی تأثیر مستقیم و معنادار دارد.

فرضیه پنجم: ماکیاولیسم بر نسبی‌گرایی تأثیر مستقیم و معنادار دارد.

پیشینه تجربی پژوهش

تریکی و همکارانش (۲۰۱۷) به بیان تفاوت ویژگی‌های شخصیتی حسابداران حرفه‌ای و سایر افراد پرداختند و درباره تفاوت ماکیاولیسم حسابداران رسمی کانادا و ایالات متحده بحث کردند. آنان دریافته‌اند که ویژگی ماکیاولیسم حسابداران کانادا از آمریکا بیشتر است و ارتباط معنادار ماکیاولیسم با جهت‌گیری اخلاقی را تأیید کردند. بایلی^۳ (۲۰۱۷) بیان کرد که تقلب و رفتارهای غیراخلاقی از مصادیق ماکیاولیسم است که با مصادیق نارسیسیسم مانند بی‌عاطفگی و ناهمدلی ارتباط مثبت دارد. رویزپالومینو و بانون‌گومیز^۴ (۲۰۱۶) مشخص کردند که افراد با شخصیت ماکیاولیسم، برای حداکثرسازی منافع شخصی خود، رفتارهای محافظه‌کارانه و فرصت‌طلبانه انجام می‌دهند. کرافت (۲۰۱۳) به بررسی تأثیر ایدئولوژی اخلاقی افراد در قضاوت و تصمیم‌گیری آنها پرداخت. یافته‌های وی هم‌راستا با مبانی نظری نشان داد که ایده‌آل‌گرایی به رفتار اخلاقی و نسبی‌گرایی

1. Leary, Knight & Barnes
3. Bailey

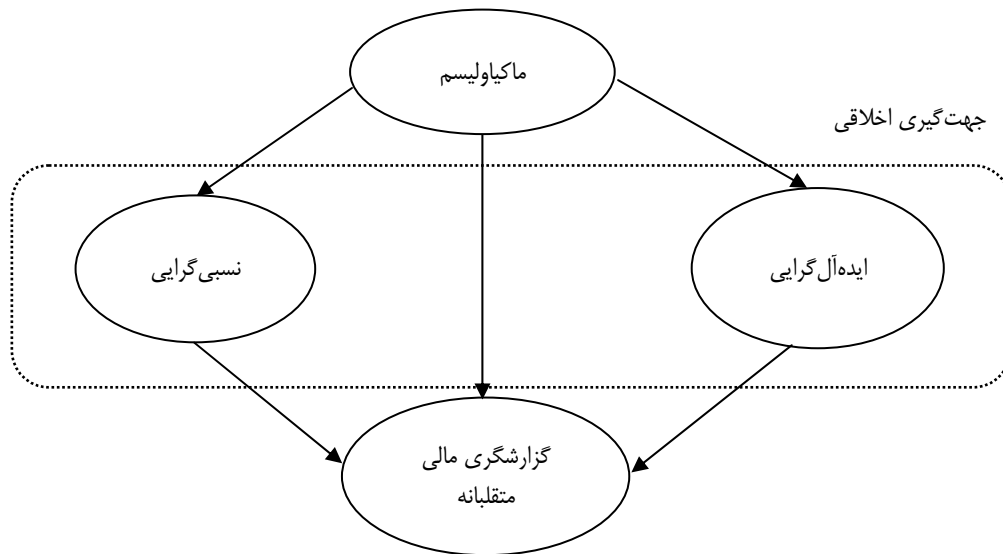
2. Vitell, Lumpkin & Rawwas
4. Ruiz-Palomino & Bañón-Gomis

به رفتار غیراخلاقی منجر می‌شود. کسکی و هانلون^۱ (۲۰۱۳) نشان دادند که شرکت‌های مشکوک به گزارشگری متقلبانه، نسبت به شرکت‌های دیگر، سود کمتری پرداخت می‌کنند و سیاست تقسیم سود یکنواختی ندارند. هارتمن و ماس (۲۰۱۰) دریافتند در مواقعی که مدیریت واحدهای تجاری از سوی جامعه برای تصمیم‌گیری‌های مرتبط با مسئولیت اجتماعی شرکت تحت فشار است، میزان فرصت‌طلبی و ماکیاولیسم در حسابداران افزایش می‌یابد. شوم و راتو^۲ (۲۰۰۹) دریافتند که ویژگی ماکیاولیسم در حسابداران مونترال با پیشرفت حرفه‌ای کاهش یافته است. ویکفیلد (۲۰۰۸) نشان داد که ویژگی شخصیتی حسابداران با افراد در حرفه‌های دیگر متفاوت است. به گزارش وی، حسابداران حرفه‌ای در ایالات متحده آمریکا کمترین میزان ماکیاولیسم را در میان مشاغل حرفه‌ای پس از رؤسای دانشگاه‌ها دارند.

شعبان، بنی‌مهد و رویایی (۱۳۹۶) اثر محافظه‌کاری اجتماعی و ماکیاولیسم بر استقلال حسابرس را بررسی کردند. یافته‌های آنان نشان داد که رابطه‌ای منفی و معکوسی میان ماکیاولیسم و درک حسابرسان درباره استقلال وجود دارد؛ اما محافظه‌کاری اجتماعی با رعایت استقلال توسط حسابرسان رابطه مستقیم و مثبتی دارد. میرزاپور و عباسی (۱۳۹۵) نشان دادند که رابطه معکوس و معناداری میان ماکیاولیسم با سطح تعهد حرفه‌ای وجود دارد، دانشجویان زن در مقایسه با دانشجویان مرد متعهدترند و سطح تعهد حرفه‌ای دانشجویان متأهل در مقایسه با دانشجویان مجرد بیشتر است. نمازی و ابراهیمی (۱۳۹۵) پژوهشی با عنوان «مدل‌بندی و تعیین اولویت عوامل مؤثر بر قصد گزارش تقلب‌های مالی توسط حسابداران» انجام دادند. نتایج آزمون فرضیه‌ها نشان داد که متغیرهای عدالت سازمانی، نگرش در خصوص گزارشگری، ویژگی شخصیتی فعال، دین‌داری و شدت اخلاقی بر قصد گزارش داخلی موارد تقلب تأثیر مثبت و معناداری می‌گذارد؛ در حالی که تأثیر متغیر هزینه شخصی گزارشگری معنادار نبود. همچنین عدالت سازمانی، شدت اخلاقی و پس از آن نگرش در خصوص گزارشگری، بیشترین تأثیر را بر قصد گزارش موارد تقلب در اقلام مالی می‌گذارد. رهنمای رودپشتی و کریمی (۱۳۹۳) مشخص کردند که بین ماکیاولیسم و مدیریت سود کارا و فرصت‌طلبانه، رابطه مستقیم و معناداری وجود دارد؛ همچنین حسابرسان زیان‌گریزتر از تحلیلگران مالی و تحلیلگران خوش‌بین‌تر از حسابرسان هستند و حسابرسان نسبت به سایر مشاغل بررسی‌شده، به‌ندرت به مدیریت سود تمایل نشان می‌دهند. فرقان‌دوست حقیقی و بنی‌مهد (۱۳۹۳) نشان دادند که بیشترین گرایش به ماکیاولیسم، در رشته‌های مهندسی و حسابداری و سپس پزشکی و حسابداری وجود دارد. همچنین عوامل تأثیرگذار بر ماکیاولیسم در حسابداری عبارت‌اند از: جنسیت، سابقه کار و شاغل بودن در بخش خصوصی. بنی‌مهد و مرادزاده فرد (۱۳۹۲) نشان دادند که میزان فرصت‌طلبی و ارزش‌های فرهنگی حرفه‌ای‌گرایی و رعایت یکنواختی میان حسابرسان شاغل در بخش خصوصی و دولتی یکسان است؛ اما ارزش‌های پنهان‌کاری و محافظه‌کاری در این دو بخش تفاوت دارد. همچنین شواهد حاکی از آن است که میزان تمایل به پنهان‌کاری در حرفه حسابداری متأثر از فرصت‌طلبی و رتبه شغلی حسابرسان است.

مدل مفهومی

با توجه به مبانی‌های نظری و تجربی، مدل مفهومی پژوهش به شرح شکل ۱ ارائه شده است.



شکل ۱. مدل مفهومی پژوهش

روش‌شناسی پژوهش

در این پژوهش برای جمع‌آوری داده‌های مورد نیاز از ابزار پرسش‌نامه بهره‌برده شد و پس از جمع‌بندی داده‌ها و مدل‌سازی معادلات ساختاری^۱ با استفاده از نرم‌افزار لیزرل^۲، تجزیه و تحلیل اطلاعات انجام گرفت.

به‌منظور تبیین مبانی نظری و جمع‌آوری پیشینه پژوهش، از متون کتابخانه‌ای استفاده شد، سپس داده‌ها از طریق پرسش‌نامه جمع‌آوری شدند. در بخش اول پرسش‌نامه، سؤال‌های مربوط به اطلاعات جمعیت‌شناختی، شامل جنسیت، سن، مدرک تحصیلی، سابقه کار، مرتبه شغلی و محل خدمت مطرح شد. در بخش دوم، سؤال‌های مربوط به اندازه‌گیری متغیر ماکیاولیسم و ویژگی‌های شخصیتی شرکت‌کنندگان مطرح شد. در بخش سوم، سؤال‌های پرسش‌نامه جهت‌گیری اخلاقی، شامل دو بخش برای سنجش دیدگاه‌های ایده‌آل‌گرایی و نسبی‌گرایی و در بخش چهارم سناریوی گزارشگری مالی متقلبانانه مطرح شد. در ادامه، امتیازهای هر بخش محاسبه شد و به کمک نرم‌افزار، خروجی‌های استاندارد و تعدیل‌شده به دست آمد و نتایج آزمون فرضیه‌ها مشخص شد.

جامعه آماری پژوهش، اعضای جامعه حسابداران رسمی ایران و شاغل در سازمان حسابرسی و مؤسسه‌های حسابرسی بودند که در تابستان ۱۳۹۷ در شرکت‌های پذیرفته‌شده در بورس اوراق بهادار تهران فعالیت می‌کردند. با توجه به شباهت روش مدل‌سازی معادلات ساختاری با رگرسیون چندمتغیری، حجم نمونه معادل ۵ مشاهده به ازای هر متغیر اندازه‌گیری شده تعیین شد (هومن، ۱۳۷۴). با توجه به تعداد حجم نمونه مورد نیاز، ۳۰۰ پرسش‌نامه در اختیار جامعه آماری قرار گرفت، سپس ۲۵۰ پرسش‌نامه دریافت شد که ۲۳۴ پرسش‌نامه قابل استفاده بود و برای تجزیه و تحلیل از آنها استفاده شد. در جدول ۱ حجم نمونه لازم نمایش داده شده است.

1. Structural equation modeling (SEM)
2. LISREL

جدول ۱. تعیین حجم نمونه از جامعه آماری

ردیف	مدل مفهومی	تعداد گویه‌ها	حداقل نمونه مورد نیاز
۱	با فرض دستکاری بااهمیت در سود	$(20+10+10+2) = 42$	$42 \times 5 = 210$
۲	با فرض دستکاری کم‌اهمیت در سود	$(20+10+10+2) = 42$	$42 \times 5 = 210$

مدل و متغیرهای پژوهش

این پژوهش به دنبال بررسی تأثیر ماکیاولیسم، ایده‌آل‌گرایی و نسبی‌گرایی بر گزارشگری مالی متقلبانه و همچنین، تأثیر ماکیاولیسم بر ایده‌آل‌گرایی و نسبی‌گرایی با استفاده از مدل‌سازی معادلات ساختاری است. در جدول ۲ ابزار سنجش متغیرها معرفی شده است.

جدول ۲. ابزار اندازه‌گیری متغیرها

نماد	نام متغیر	ابزار اندازه‌گیری	تعداد
MAC	ماکیاولیسم	پرسش‌نامه ماکیاولیسم ۴ (کریستی و گیز، ۱۹۷۰)	۲۰
IDE	ایده‌آل‌گرایی	پرسش‌نامه جهت‌گیری اخلاقی ^۱ (فورسایت، ۱۹۸۰)	۱۰
REL	نسبی‌گرایی	پرسش‌نامه جهت‌گیری اخلاقی (فورسایت، ۱۹۸۰)	۱۰
IFR	گزارشگری مالی متقلبانه - دستکاری بااهمیت در سود	سناریوی گزارشگری مالی متقلبانه (ویلیام شافر ^۲ ، ۲۰۰۸)	۲
UFR	گزارشگری مالی متقلبانه - دستکاری کم‌اهمیت در سود	سناریوی گزارشگری مالی متقلبانه (ویلیام شافر، ۲۰۰۸)	۲

مدل‌سازی معادلات ساختاری

مدل‌سازی معادلات ساختاری، رویکرد آماری جامع برای آزمون فرضیه‌ها درباره روابط بین متغیرهای مشاهده‌شده و متغیرهای مکنون^۳ است. از طریق این رویکرد می‌توان قابل قبول بودن مدل‌های نظری را در جامعه‌های خاص با استفاده از داده‌های همبستگی، غیرآزمایشی و آزمایشی آزمود. معادلات ساختاری آمیزه‌ای از دو تحلیل مدل اندازه‌گیری و مدل تابع ساختاری است. مدل اندازه‌گیری به بررسی ارتباط میان متغیرهای مکنون و مشاهده‌پذیر پرداخته و کاربرد اصلی آن بررسی روایی همگرا، روایی تشخیصی و پایایی ترکیبی است. خروجی اصلی مدل اندازه‌گیری، بار عاملی است. خروجی مدل‌های ساختاری در حالت تخمین استاندارد ضریب یا تخمین است. ضریب مسیر، عددی است که تأثیر متغیرهای مکنون بر یکدیگر را نشان می‌دهد. این عدد در حالت استاندارد، مشابه ضرایب رگرسیونی (بتاهای) استاندارد شده در معادله رگرسیون است. برای تأیید یا رد فرضیه‌های پژوهش در مدل‌های ساختاری، مقادیر آماره آزمون تی^۴ یا سطح معناداری بررسی می‌شود. بدین صورت که اگر این مقادیر بیشتر از $1/96$ یا کمتر از $-1/96$ باشند، فرضیه پژوهش در سطح اطمینان ۹۵ تأیید می‌شود (رامین مهر و چارستاد، ۱۳۹۲).

1. Ethics Position Questionnaire (EPQ)

2. Wiliam Shafer

۳. پنهان

4. T-Value

روایی ابزار پژوهش

با توجه به اینکه پرسش‌نامه‌های این پژوهش استاندارد بودند و در پژوهش‌های متعددی استفاده شدند، روایی محتوا وجود دارد. روایی همگرا زمانی تأیید می‌شود که امتیازهای به‌دست‌آمده از دو ابزار (یا سؤال‌های پرسش‌نامه) درباره یک مفهوم، همبستگی زیادی داشته باشند یا سؤال‌هایی که یک مؤلفه را می‌سنجد، همبستگی زیادی داشته باشند (رامین مهر و چارستاد، ۱۳۹۲). در تحلیل عاملی تأییدی، برای سنجش روایی همگرا دو معیار بار عاملی و میانگین واریانس استخراج شده به‌طور هم‌زمان در نظر گرفته می‌شود. بار عاملی میزان همبستگی بین متغیر مکنون^۱ و قابل مشاهده^۲ (سؤال‌های پرسش‌نامه) را نشان می‌دهد. میانگین واریانس استخراج‌شده، خلاصه‌ای از میزان تبیین واریانس متغیرهای آشکار در یک متغیر مکنون است. برای به‌دست‌آوردن میانگین واریانس استخراج‌شده، مجموع مربعات بارهای عاملی مربوط به یک متغیر مکنون بر تعداد آنها تقسیم می‌شود (رامین مهر و چارستاد، ۱۳۹۲). زمانی که بارهای عاملی مربوط به سؤال‌های پرسش‌نامه یا میانگین واریانس استخراج‌شده بیشتر از ۰/۴ باشد، روایی همگرا وجود دارد (مگنر و همکاران، ۱۹۹۶). روایی تشخیصی حدی است که یک سازه خود را از بقیه سازه‌ها جدا می‌کند. چنانچه روایی تشخیصی تأیید نشود؛ یعنی یک شاخص به دو سازه تعلق دارد و در اصطلاح، بار متقاطع^۳ وجود دارد. اگر میزان میانگین واریانس استخراج‌شده بیشتر از توان دوم همبستگی بین دو متغیر مکنون باشد، روایی تشخیصی تأیید می‌شود (رامین مهر و چارستاد، ۱۳۹۲). نتایج بررسی روایی ابزار پژوهش در بخش یافته‌های پژوهش تشریح می‌شود.

پایایی ابزار پژوهش

در مدل‌سازی معادلات ساختاری، از پایایی سازه^۴ (پایایی ترکیبی) برای آزمون پایایی سؤال‌های پرسش‌نامه استفاده شده است. پایایی سازه معیاری برای تعیین سازگاری درونی متغیرهای آشکار است؛ به این معنا که اگر عدد بزرگی برای آن محاسبه شود، یعنی تمام معیارها به نحوی سازگار و هم‌راستا، موضوع واحدی را نشان می‌دهند. محاسبه این معیار به آلفای کرونباخ شباهت زیادی دارد. پایایی سازه یا ترکیبی بر مبنای مربع مجموع بارهای عاملی یک سازه بیان می‌شود. به‌منظور سنجش سازگاری درونی، مقدار پایایی ترکیبی باید بزرگ‌تر از ۰/۷ باشد (رامین مهر و چارستاد، ۱۳۹۲). همان‌طور که در جدول ۳ نشان داده شده است، مقدار پایایی ترکیبی به‌دست‌آمده برای متغیرهای پژوهش بیش از ۰/۷ است و بدین ترتیب از پایایی این متغیرها اطمینان حاصل شد.

جدول ۳. نتایج آزمون پایایی متغیرهای پژوهش

نماد متغیر	نام متغیر	تعداد سؤال	پایایی ترکیبی
MAC	ماکیاولیسم	۶	۰/۸۲۲
IDE	ایده‌آل‌گرایی	۹	۰/۹۷۴
REL	نسبی‌گرایی	۸	۰/۹۰۰
IFR	گزارشگری مالی متقلبانه - دستکاری بااهمیت سود	۲	۰/۷۱۳
UFR	گزارشگری مالی متقلبانه - دستکاری کم‌اهمیت سود	۲	۰/۷۰۳

1. Latent variable
3. Cross Loading

2. Observed Variable
4. Construct Reliability

یافته‌های پژوهش

آمار توصیفی

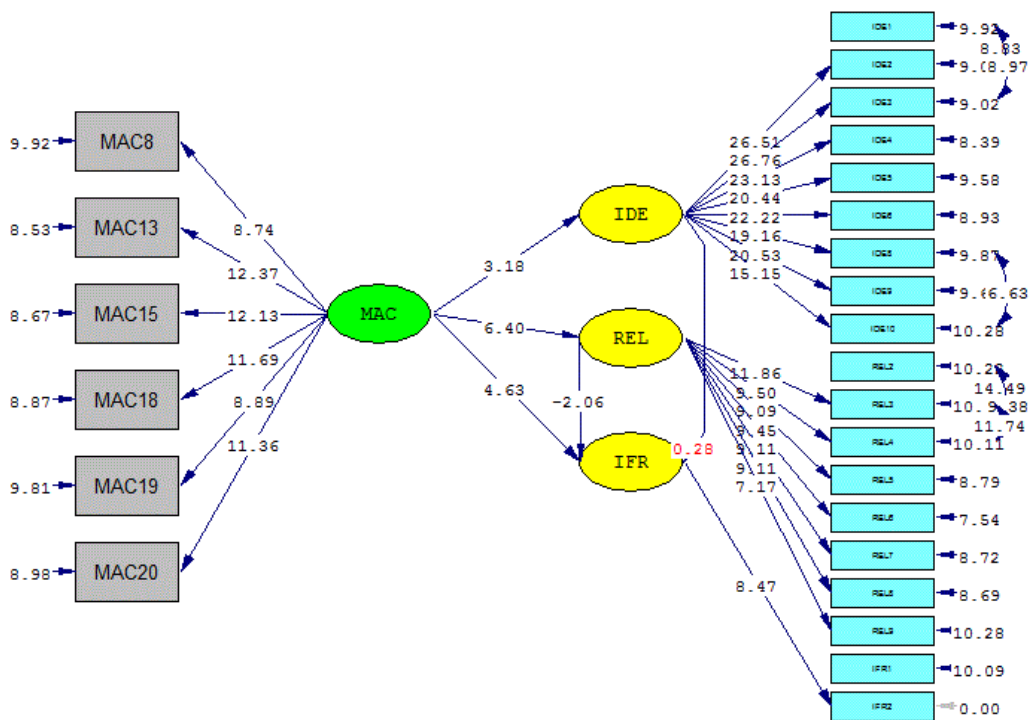
بر اساس اطلاعات حاصل از ویژگی‌های عمومی پاسخ‌دهندگان، ۵۱ درصد شرکت‌کنندگان مرد و مابقی زن بودند. ۲۵ درصد دارای مدرک کارشناسی و پایین‌تر، ۴۵ درصد دارای مدرک کارشناسی ارشد یا دانشجوی این مقطع و ۳۰ درصد دارای مدرک دکتری یا دانشجوی این مقطع بودند. سابقه کاری ۲۸ درصد بیش از بیست سال، ۲۸ درصد کمتر از ده سال و ۳۸ درصد نیز بین ده تا بیست سال است. سن ۷۷ درصد از شرکت‌کنندگان بین ۳۰ تا ۴۰ سال و مابقی کمتر از ۳۰ یا بیش از ۵۰ سال بودند. ۶۸ درصد از پاسخ‌دهندگان در بخش خصوصی و ۲۹ درصد در بخش دولتی شاغل بودند. ۲۸ درصد از پاسخ‌دهندگان حسابرس، ۲۵ درصد مدیر یا معاون مالی و مابقی رئیس یا کارشناس حسابداری بودند. سایر اطلاعات مربوط به آمار توصیفی متغیرها در جدول ۴ نشان داده شده است.

جدول ۴. آمار توصیفی متغیرها

متغیرهای پژوهش	تعداد	دامنه	حداقل	حداکثر	میانگین	میانه	انحراف معیار
ماکیاولیسم	۲۳۴	۳/۵۵	۱/۲۰	۴/۷۵	۳/۲۸	۳/۳۵	۰/۵۲
ایده‌آل‌گرایی	۲۳۴	۸/۰۰	۱/۰۰	۹/۰۰	۴/۹۷	۵/۶۰	۲/۴۳
نسبی‌گرایی	۲۳۴	۹/۸۰	۱/۰۰	۱۰/۸۰	۴/۶۸	۴/۹۵	۱/۸۲
گزارشگری مالی متقلبانه - دستکاری بااهمیت در سود	۲۳۴	۱۰۰	۰/۰۰	۱۰۰	۶۲/۵۵	۶۵	۲۷/۰۶
گزارشگری مالی متقلبانه - دستکاری کم‌اهمیت در سود	۲۳۴	۱۰۰	۰/۰۰	۱۰۰	۵۳/۸۴	۵۵	۲۸/۴۱

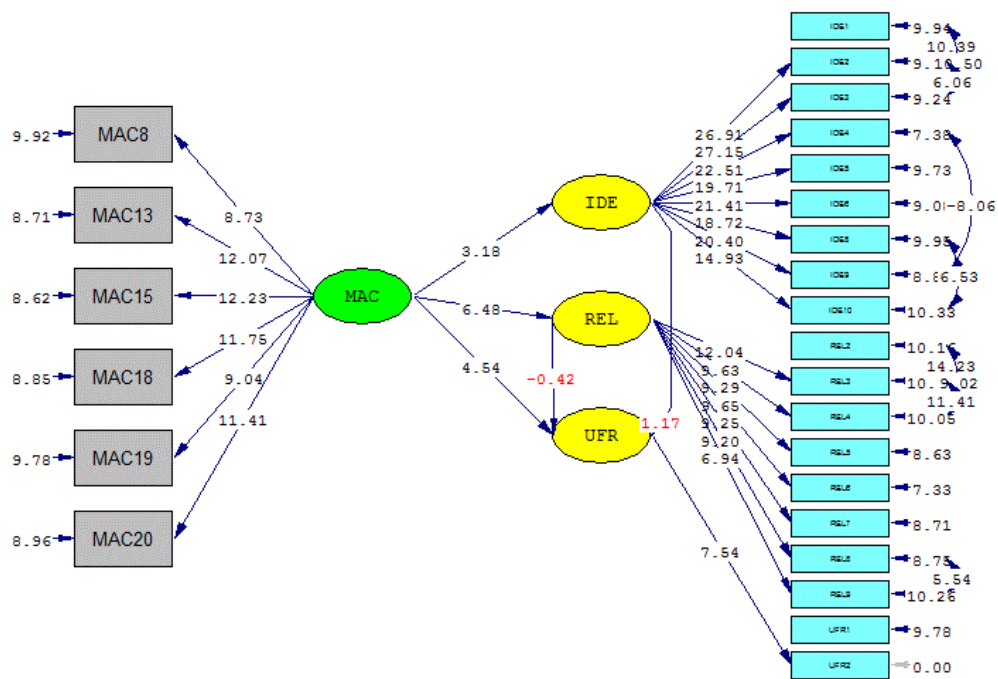
آمار استنباطی

با توجه به نتایج تحلیل عاملی متغیرهای پژوهش در حالت‌های استاندارد و معناداری، مشخص شد که بارهای عاملی مربوط به سؤال‌های ۱، ۳، ۴، ۶، ۷، ۹، ۱۰، ۱۱، ۱۴، ۱۶ در متغیر ماکیاولیسم، بار عاملی مربوط به سؤال ۷ در متغیر ایده‌آل‌گرایی و بارهای عاملی مربوط به سؤال‌های ۱ و ۱۰ در سؤال‌های متغیر نسبی‌گرایی، کمتر از ۰/۴ است. بنابراین این سؤال‌ها حذف شدند و بار دیگر محاسبه تحلیل عاملی برای متغیرهای یاد شده صورت پذیرفت. همچنین میانگین واریانس استخراج شده محاسبه شده در تحلیل عاملی اولیه، برای متغیر ماکیاولیسم کمتر از ۰/۴ بود، بنابراین سؤال‌های ۲، ۵، ۱۲ و ۱۷ متغیر مذکور که نسبت به بقیه سؤال‌ها، سنجه ضعیف‌تری برای این متغیر بودند هم حذف شدند تا مقدار میانگین واریانس استخراج شده آن بهبود یابد. نتایج تحلیل عاملی نهایی برای سؤال‌های باقی‌مانده متغیرها در مدل‌های اول و دوم پژوهش در شکل‌های ۲ و ۳ آمده است. همان‌طور که مشاهده می‌شود، بعد از آزمون مجدد، بار عاملی مربوط به سؤال‌های باقی‌مانده همه متغیرهای پژوهش بیشتر از ۰/۴ است که از نظر آماری نیز معنادار هستند؛ چون مقدار آماره آزمون آنها بیشتر از ۱/۹۶ است. مقدار میانگین واریانس استخراج شده نیز برای متغیرهای پژوهش و مقدار آن برای هر متغیر بیشتر از ۰/۴ بود که بیانگر روایی همگرا برای این متغیرها بود.



Chi-Square=561.84, df=265, P-value=0.00000, RMSEA=0.069

شکل ۲. نتیجه آزمون فرضیه‌ها در مدل اول پژوهش در حالت معناداری



Chi-Square=522.37, df=262, P-value=0.00000, RMSEA=0.065

شکل ۳. نتیجه آزمون فرضیه‌ها در مدل دوم پژوهش در حالت معناداری

ماتریس همبستگی متغیرهای پژوهش در جدول ۵ نشان داده شده است. در قطر اصلی این ماتریس، میزان میانگین واریانس استخراج‌شده و در پایین قطر اصلی، توان دوم همبستگی بین متغیرها مشخص است. میزان میانگین واریانس استخراج‌شده برای همه متغیرهای مدل مفهومی بیشتر از $0/4$ است، همچنین این میزان برای هر متغیر از توان دوم ارتباط بین متغیرهای دیگر نیز بیشتر بود که بیانگر روایی تشخیصی است.

جدول ۵. ماتریس توان دوم همبستگی بین متغیرهای پژوهش و مقادیر میانگین واریانس استخراج شده

نام متغیر	ماکیاولیسم	ایده‌آل‌گرایی	نسبی‌گرایی	گزارشگری مالی متقلبانه دستکاری بااهمیت	گزارشگری مالی متقلبانه دستکاری کم‌اهمیت
ماکیاولیسم	۰/۴۳۸	-	-	-	-
ایده‌آل‌گرایی	۰/۰۳۲	۰/۸۰۸	-	-	-
نسبی‌گرایی	۰/۲۷۰	۰/۰۷۸	۰/۵۳۶	-	-
گزارشگری مالی متقلبانه دستکاری بااهمیت	۰/۰۹۰	۰/۰۰۶	۰/۰۱۴	۰/۵۷۶	-
گزارشگری مالی متقلبانه دستکاری کم‌اهمیت	۰/۱۷۶	۰/۰۰۵	۰/۰۱۲	۰/۴۱۰	۰/۵۶۳

نتایج آزمون فرضیه‌های پژوهش

مدل اول: دستکاری بااهمیت در سود

نتایج آزمون فرضیه‌ها در مدل اول پژوهش در جدول ۶ نشان داده شده است.

جدول ۶. نتایج آزمون فرضیه‌های پژوهش در مدل اول با فرض دستکاری بااهمیت در سود

شماره	فرضیه	ضریب مسیر	آماره آزمون	نتیجه آزمون
۱	تأثیر ماکیاولیسم بر گزارشگری مالی متقلبانه	۰/۵۲	۴/۶۳	نمی‌توان رد کرد
۲	تأثیر ایده‌آل‌گرایی بر گزارشگری مالی متقلبانه	۰/۰۲	۰/۲۸	رد می‌شود
۳	تأثیر نسبی‌گرایی بر گزارشگری مالی متقلبانه	-۰/۱۹	-۲/۰۶	نمی‌توان رد کرد
۴	تأثیر ماکیاولیسم بر ایده‌آل‌گرایی	۰/۲۳	۳/۱۸	نمی‌توان رد کرد
۵	تأثیر ماکیاولیسم بر نسبی‌گرایی	۰/۵۶	۶/۴۰	نمی‌توان رد کرد

مدل دوم: دستکاری کم‌اهمیت در سود

نتایج آزمون فرضیه‌ها در مدل دوم پژوهش در جدول ۷ نشان داده شده است.

جدول ۷. نتایج آزمون فرضیه‌های پژوهش در مدل دوم با فرض دستکاری کم‌اهمیت در سود

شماره	فرضیه	ضریب مسیر	آماره آزمون	نتیجه آزمون
۱	تأثیر ماکیاولیسم بر گزارشگری مالی متقلبانه	۰/۵۳	۴/۵۴	نمی‌توان رد کرد
۲	تأثیر ایده‌آل‌گرایی بر گزارشگری مالی متقلبانه	۰/۰۸	۱/۱۷	رد می‌شود
۳	تأثیر نسبی‌گرایی بر گزارشگری مالی متقلبانه	-۰/۰۴	-۰/۴۲	رد می‌شود
۴	تأثیر ماکیاولیسم بر ایده‌آل‌گرایی	۰/۲۳	۳/۱۸	نمی‌توان رد کرد
۵	تأثیر ماکیاولیسم بر نسبی‌گرایی	۰/۵۶	۶/۴۸	نمی‌توان رد کرد

نتایج آزمون فرضیه اول: تأثیر ماکیاولیسم بر گزارشگری مالی متقلبانه

با توجه به ضریب مسیر مثبت برای فرضیه اول در مدل‌های اول و دوم (۰/۵۳) و آماره آزمون ۴/۶۳ و ۴/۵۴ که بیش از ۱/۹۶ است (جدول‌های ۶ و ۷)، ماکیاولیسم تأثیر مثبت و معناداری بر گزارشگری مالی متقلبانه دارد. گزارشگری مالی متقلبانه هوشیارانه و با انگیزه فرصت‌طلبی و بهره‌جویی از دیگران و با عدم افشای موارد مهم یا تغییر ارقام مندرج در صورت‌های مالی و یادداشت‌های توضیحی همراه انجام می‌شود. بازی اعداد مالی و گزارشگری مالی متقلبانه بر عدم تقارن اطلاعاتی میان استفاده‌کنندگان از صورت‌های مالی و تهیه‌کنندگان آن می‌افزاید و تصمیم‌گیری مبتنی بر ارقام دستکاری‌شده در صورت‌های مالی، موجب زیان سهام‌داران و سایر استفاده‌کنندگان از صورت‌های مالی می‌شود. یافته‌های این پژوهش در خصوص فرضیه اول با پژوهش‌های مشابه در این زمینه مطابقت دارد. یافته‌های برازل و دنگ^۱ (۲۰۰۸)، و کفیلد (۲۰۰۸)، مورفی (۲۰۱۲)، اعتمادی و دیانتی (۱۳۸۸)، میرزاپور آل‌هاشم و عباسی (۱۳۹۴)، فرقان‌دوست حقیقی و بنی‌مهد (۱۳۹۳)، بر تأثیر ماکیاولیسم بر بروز گزارشگری مالی متقلبانه دلالت دارد. یافته‌های پژوهش‌های پیشین نشان می‌دهد ویژگی شخصیتی ماکیاولیسم موجب می‌شود که اعمال خلاف کمتر گزارش شوند (دالتون و رادک، ۲۰۱۳).

نتایج آزمون فرضیه دوم: تأثیر ایده‌آل‌گرایی بر گزارشگری مالی متقلبانه

با توجه به ضریب مسیر مثبت و آماره آزمون برای فرضیه دوم در مدل‌های اول و دوم پژوهش که در جدول‌های ۶ و ۷ مشخص است، ایده‌آل‌گرایی تأثیر مثبت و معناداری بر گزارشگری مالی متقلبانه ندارد. با توجه به مبانی نظری، ایده‌آل‌گرایی بر جنبه رفاه انسانی در بافت تصمیم‌گیری تأکید می‌کند. افراد ایده‌آل‌گرا معتقدند که همیشه می‌توان از آسیب‌رساندن به دیگران جلوگیری کرد. فرد ایده‌آل‌گرا خود را ملزم می‌داند که عمل صحیح و اخلاقی انجام دهد. به گفته کرافت (۲۰۱۳)، ایده‌آل‌گرایی به رفتار اخلاقی منجر می‌شود. آنان با احتمال بیشتری مسائل اخلاقی را به رسمیت می‌شناسند (ولنتاین و بتمن، ۲۰۱۱) و گزارش‌های اشتباه ارائه می‌دهند (بارنت و همکاران، ۱۹۹۶). خسروآبادی (۱۳۹۴) نشان داد که بین ایده‌آل‌گرایی و گزارشگری متقلبانه، رابطه معکوس و معنادار وجود دارد. با توجه به یافته‌های پژوهشگران قبلی (تریکی و همکاران، ۲۰۱۷)، افراد ایده‌آل‌گرا تمایل دارند خود را جامعه‌پسند نشان دهند و وانمود کنند که با هنجارهای جامعه و

مقوله‌های اخلاقی تضادی ندارند، بنابراین احتمال دارد که افراد ایده‌آل‌گرا در برخورد با پدیده‌های غیراخلاقی مانند گزارشگری مالی متقلبانه، پاسخ‌های جامعه‌پسند ارائه کنند و ارتباط این متغیرها معنادار نباشد.

نتایج آزمون فرضیه سوم: تأثیر نسبی گرای بر گزارشگری مالی متقلبانه

ضریب مسیر منفی، بیانگر رابطه معکوس میان نسبی‌گرایی و گزارشگری مالی متقلبانه است و با توجه به اینکه آماره آزمون در مدل اول از $1/96$ - کوچک‌تر است، فرضیه سوم در مدل اول (فرض دستکاری بااهمیت در سود) را نمی‌توان رد کرد؛ اما چون آماره آزمون در مدل دوم $0/42$ - بوده و از $1/96$ - بزرگ‌تر است، فرضیه رد می‌شود. نتایج آزمون فرضیه‌ها در مدل اول پژوهش نشان داد که نسبی‌گرایی دارای تأثیر معکوس و معنادار بر گزارشگری مالی متقلبانه است. نتایج آزمون فرضیه‌ها در مدل دوم پژوهش با فرض دستکاری کم‌اهمیت در سود، نشان داد که نسبی‌گرایی تأثیر معکوس و غیرمعناداری بر گزارشگری مالی متقلبانه می‌گذارد. نسبی‌گرایی به معنای میزان اهمیتی است که فرد به دسته‌ای از قوانین و استانداردهای کلی می‌دهد. افراد نسبی‌گرا مجموعه قوانین مرتبط به اعتقادهای اخلاقی را رد کرده و معتقدند که اخلاقی بودن هر تصمیم را شرایط تعیین می‌کند. بر اساس یافته‌های کرافت (۲۰۱۳)، نسبی‌گرایی به رفتار غیراخلاقی منجر می‌شود، نسبی‌گرایان با احتمال بیشتری انتخاب‌های غیراخلاقی دارند (کیشگفارت و همکاران، ۲۰۱۰)، با احتمال بیشتری نقض حقوق مالکیت معنوی و حریم خصوصی را می‌پذیرند (ویتنر و همکاران، ۲۰۰۴)، به احتمال کم ارائه گزارش اشتباه را عملی غیراخلاقی می‌دانند (بارنت و همکاران، ۱۹۹۶) و به رفتار غیراخلاقی تمایل نشان می‌دهند (ولنتاین و بتمن، ۲۰۱۱). خسروآبادی (۱۳۹۴) دریافت که میان دیدگاه نسبی‌گرایی و تمایل به دریافت رشوه در میان حساب‌برسان بخش خصوصی، رابطه مستقیم و معنادار وجود دارد. اعتمادی و دیانتی (۱۳۸۸) تأثیر نسبی‌گرایی بر کیفیت گزارش‌های حسابداری را غیرمعنادار گزارش کردند. با توجه به یافته‌های فورسیت (۱۹۸۰)، افراد نسبی‌گرا به احتمال زیاد به رد مطلق اخلاق گرایش دارند. بنا بر یافته‌های این پژوهش، داشتن ویژگی اخلاقی نسبی‌گرایی در نمونه آماری، از بروز گزارشگری مالی متقلبانه می‌کاهد. این موضوع بر خلاف یافته‌های پژوهش‌های پیشین بوده و حاکی از آن است که در نمونه بررسی‌شده، ارائه گزارش‌های مالی متقلبانه از ویژگی اخلاقی نسبی‌گرایی تأثیر نمی‌پذیرد.

نتایج آزمون فرضیه چهارم: تأثیر ماکیاولیسم بر ایده‌آل‌گرایی

با توجه به اینکه ضریب مسیر مثبت و آماره آزمون نیز از $1/96$ بزرگ‌تر است، ماکیاولیسم با فرض‌های دستکاری بااهمیت و کم‌اهمیت در سود دارای تأثیر مثبت و معنادار بر ایده‌آل‌گرایی است. وکفیلد (۲۰۰۸) نشان داد که بین ماکیاولیسم و جهت‌گیری اخلاقی در حسابداران رسمی آمریکا با ایده‌آل‌گرایی ارتباط معکوس وجود دارد. لیری و همکارانش (۱۹۸۶) ارتباط معکوس میان ماکیاولیسم و ایده‌آل‌گرایی را تأیید کردند. اسدی (۱۳۸۸) رابطه ماکیاولیسم و ایده‌آل‌گرایی را مستقیم و معنادار گزارش کرد. ویتل و همکارانش (۱۹۹۱) نیز رابطه مستقیم و معناداری بین ماکیاولیسم و ایده‌آل‌گرایی گزارش کردند. تریکی و همکارانش (۲۰۱۷) رابطه مستقیم و معنادار بین این دو متغیر را تأیید کردند و ضمن اشاره به یافته‌های متضاد در پژوهش‌های گوناگون، بیان کردند که با توجه به ویژگی‌های شخصیتی افراد ماکیاول، تمایل به جامعه‌پسندبودن و بروز ویژگی‌های ایده‌آل‌گرایی در نتایج، قابل پیش‌بینی است.

نتایج آزمون فرضیه پنجم: تأثیر ماکیاولیسم بر نسبی‌گرایی

ضریب مثبت مسیر و فزونی آماره آزمون از ۱/۹۶، بیانگر آن است که ماکیاولیسم در هر دو مدل پژوهش دارای تأثیر مثبت و معنادار بر نسبی‌گرایی است. شخصی با جهت‌گیری اخلاقی نسبی‌گرایانه، تصمیم‌های خود را ابتدا بر اساس شرایط و سپس بر مبنای قوانین پذیرفته‌شده می‌سنجد (بنی‌مهد و بیگی هرچگانی، ۱۳۹۱). و کفیلد (۲۰۰۸) نشان داد که رابطه ماکیاولیسم با نسبی‌گرایی مستقیم و معنادار است. ویتل و همکارانش (۱۹۹۱) دریافتند که افراد ماکیاول به احتمال کمی نسبی‌گرا هستند. لیری و همکارانش (۱۹۸۶) گزارش کردند که ماکیاولیسم با نسبی‌گرایی رابطه مستقیم دارد. تریکی و همکارانش (۲۰۱۷) نشان دادند که رابطه ماکیاولیسم با نسبی‌گرایی، معکوس است اما معنادار نیست. اسدی (۱۳۸۸) رابطه ماکیاولیسم و نسبی‌گرایی را مستقیم و معنادار گزارش کرد. رن^۱ (۲۰۰۷) بیان کرد که مشخصه‌های رفتاری ماکیاولیستی با رفتارهای غیراخلاقی (نسبی‌گرایی) رابطه درخور توجهی دارد. با توجه به پیشینه یافته‌های بررسی‌شده، می‌توان نتیجه گرفت که نقش ماکیاولیسم بر نسبی‌گرایی انکارناپذیر است.

نتایج برازش الگوی مفهومی پژوهش

در جدول ۸ چند شاخص مهم سنجش برازش الگوی مفهومی بررسی شده است.

جدول ۸. نتایج برازش معادلات ساختاری

وضعیت برازش	مقادیر محاسبه شده شاخص‌ها		مقادیر توصیه شده	شاخص‌های برازش الگوی مفهومی
	مدل دوم	مدل اول		
—	۵۲۲/۳۷	۵۶۱/۸۴	—	کای اسکوئر ^۲
—	۲۶۲	۲۶۵	—	درجه آزادی
قابل قبول	۱/۹۹۳۸	۲/۱۲۰۲	$\text{Chi Square/Df} \leq 3$	درجه آزادی/کای اسکوئر
قابل قبول	۰/۰۶۵	۰/۰۶۹	$\text{RMSEA} \leq ۰/۰۸$	ریشه مجذور مربعات خطای تخمین ^۳
قابل قبول	۰/۹۴	۰/۹۲	$\text{GFI} \geq ۰/۹۰$	شاخص نکویی برازش ^۴
قابل قبول	۰/۹۳	۰/۹۳	$\text{NFI} \geq ۰/۹۰$	شاخص برازش هنجار شده ^۵
قابل قبول	۰/۹۲	۰/۹۱	$\text{CFI} \geq ۰/۹۰$	شاخص برازش مقایسه‌ای ^۶

نتیجه‌گیری

نتایج آزمون فرضیه اول پژوهش تأیید می‌کند که ویژگی‌های شخصیتی در گزارشگری اطلاعات حسابداری تأثیرگذار است. از این رو، می‌توان نتیجه گرفت که ویژگی‌های کیفی اطلاعات حسابداری تحت تأثیر ویژگی شخصیتی فرصت‌طلبی و ماکیاولیسم قرار می‌گیرد. بنابراین به قانون‌گذاران و سیاست‌گذاران حرفه پیشنهاد می‌شود استانداردهای حسابداری را به گونه‌ای تدوین کنند که امکان دستکاری ارقام حسابداری به حداقل کاهش یابد تا افراد فرصت‌طلب و سودجو با احتمال کمتری فرصت دستکاری گزارش‌ها و اطلاعات مالی را داشته باشند. برای نمونه، تدوین استانداردهای حسابداری مبتنی بر

1. Reen

3. Root Mean Square Error of Approximation (RMSEA)

5. Normalized Fit Index (NFI)

2. Chi Square

4. Goodness of Fit Index (GFI)

6. Comparative Fit Index (CFI)

اصول که در سال‌های اخیر در تدوین استانداردهای حسابداری رواج یافته و مبتنی بر قضاوت و تصمیم‌گیری مدیران است و همچنین استانداردهای مبتنی بر ارزش‌های منصفانه، می‌تواند فرصت مناسبی برای افراد دارای شخصیت ماکیاول فرام کند تا به سودجویی و فرصت‌طلبی بپردازند.

با در نظر گرفتن نتایج یافته‌های مربوط به سایر فرضیه‌های این پژوهش شامل تأثیر ماکیاولیسم بر گزارشگری مالی متقلبانه، بی‌تأثیر بودن ایده‌آل‌گرایی بر گزارشگری مالی متقلبانه و همچنین تأثیر مستقیم و معنادار ماکیاولیسم بر ایده‌آل‌گرایی و نسبی‌گرایی، این احتمال وجود دارد که ویژگی ماکیاولیسم شخصیت بر ویژگی‌های اخلاقی تأثیر گذاشته و تا حدی باعث تورش در پاسخ‌گویی به سؤال‌ها شده باشد، از طرف دیگر می‌توان این احتمال را نیز در نظر گرفت که در نمونه آماری این پژوهش، گزارشگری مالی متقلبانه با توجه به سناریوی مربوط به اندازه‌گیری گزارشگری مالی متقلبانه و سؤال‌های مطرح‌شده، رفتار غیراخلاقی تلقی نشده باشد.

با توجه به یافته‌های پژوهش‌های پیشین، ضعف ویژگی‌های اخلاقی، به‌تنهایی باعث نمی‌شود که عمل غیراخلاقی گزارشگری متقلبانه بروز کند؛ ولی داشتن ویژگی شخصیتی ماکیاولیسم، علاوه بر تأثیرگذاری بر ویژگی‌های اخلاقی، می‌تواند به‌تنهایی به بروز پدیده گزارشگری مالی متقلبانه منجر شود. گزارشگری مالی متقلبانه با توجه به ماهیت آن، عملی عمدی و از روی آگاهی است و تهیه‌کنندگان گزارش‌های مالی با ویژگی ماکیاولیسم، برای کسب منافع یا حفظ آن، به عمل متقلبانه دست می‌زنند، حتی اگر به لحاظ اخلاقی این عمل را تأیید نکنند. پس با در نظر گرفتن ویژگی فرصت‌طلبی یا همان ماکیاولیسم، این فرض وجود دارد که یا بابت کسب منفعت یا به اجبار، به گزارشگری مالی متقلبانه اقدام می‌کنند.

با توجه به اینکه طبق نتایج پژوهش حاضر، وجود ویژگی شخصیتی ماکیاولیسم بر ویژگی‌های اخلاقی ایده‌آل‌گرایی و نسبی‌گرایی تأثیرگذار است، توجه بیش از پیش بر لزوم تدوین و اجرای کنترل‌های حرفه‌ای توسط نهادهای نظارتی و مراجع سیاست‌گذار ضروری به نظر می‌رسد. با توجه به نقش مهم صفات شخصیتی، مانند ماکیاولیسم و ویژگی‌های اخلاقی، توجه به آموزش‌های اخلاقی کارکنان و به‌کارگیری افراد با صلاحیت در مناصب مدیریتی، ضمن در نظر گرفتن ویژگی‌های شخصیتی و اخلاقی آنان، می‌تواند به کاهش تدوین اطلاعات گمراه‌کننده برای استفاده‌کنندگان منجر شود. همچنین برای پژوهش‌های آتی پیشنهاد می‌شود که نقش سایر ویژگی‌های تاریک شخصیت، نظیر خودشیفتگی و جامعه‌ستیزی بر گزارشگری مالی متقلبانه بررسی شود.

منابع

- اعتمادی، حسین؛ دیبانتی دیلمی، زهرا (۱۳۸۸). تأثیر دیدگاه اخلاقی مدیران بر کیفیت گزارش‌های مالی شرکت‌ها. *فصلنامه اخلاق در علوم و فناوری*، ۴ (۲)، ۱۱-۲۰.
- اعتمادی، حسین؛ زلقی حسن (۱۳۹۲). کاربرد رگرسیون لجستیک در شناسایی گزارشگری مالی متقلبانه. *فصلنامه دانش حسابداری*، ۱۳ (۵۱)، ۱۴۵-۱۶۳.
- بنی مهد، بهمن؛ بیگی هرچگانی، ابراهیم (۱۳۹۱). رابطه بین ارزش‌های فردی و نیات اخلاقی حسابرسان. *اخلاق در علوم و فناوری*، ۷ (۴)، ۳۱-۴۰.

- بنی مهد، بهمن؛ مرادزاده فرد، مهدی (۱۳۹۲). فرصت‌طلبی و ارزش‌های فرهنگی حسابداری. *مجله مدیریت فرهنگی*، ۷(۲)، ۷۲-۸۳.
- پورحیدری، امید؛ بذرافشان، سعید (۱۳۹۰). اهمیت بسترهای خطر تقلب از دیدگاه حسابرسان مستقل. *پژوهش‌های حسابداری مالی و حسابرسی*، ۱۰، ۱-۲۶.
- خسروآبادی، طاهره (۱۳۹۵). جهت‌گیری اخلاقی و تمایل به دریافت رشوه: شواهدی از بخش خصوصی حرفه حسابرسی. *فصلنامه علمی پژوهشی دانش حسابداری و حسابرسی مدیریت*، ۵(۱۷)، ۱۳-۲۳.
- خواجوی، شکراله؛ منصوری، شعله (۱۳۹۳). تقلب: حلقه پنهان در زنجیره امنیتی گزارشگری مالی. *مجله حسابدار رسمی*، ۲۸، ۴۸-۶۴.
- رامین مهر، حمید؛ چارستاد، پروانه (۱۳۹۲). روش پژوهش کمی با کاربرد معادلات ساختاری (نرم‌افزار لیزرل)، تهران، انتشارات ترمه.
- شعبان، رضوان؛ بنی مهد، بهمن؛ رویایی، رضانعلی (۱۳۹۶). اثر محافظه‌کاری اجتماعی و ماکیاولیسم بر استقلال حسابرسان. *مجله دانش حسابداری و حسابداری مدیریت*، ۶(۲۲)، ۷۵-۸۶.
- صفرزاده، محمدحسین؛ کاظمی، کاظم؛ دهقانی سعدی، علی اصغر (۱۳۹۷). بررسی نقش توانمندسازی روان‌شناختی حسابرسان بر رعایت آیین رفتار حرفه‌ای با تأکید بر نقش تعدیلی جایگاه سازمانی و سابقه کار. *بررسی‌های حسابداری و حسابرسی*، ۱۲(۱)، ۷۱-۹۰.
- صفرزاده، محمد (۱۳۸۹). توانایی نسبت‌های مالی در کشف تقلب در گزارشگری مالی: تحلیل لاجیت. *فصلنامه دانش حسابداری*، ۱۱(۱)، ۱۳۷-۱۶۳.
- فخاری، حسین؛ رجب دری، حسین؛ خانی ذلان، امیر رضا (۱۳۹۷). مطالعه نقش ارتباط اجتماعی و حرفه‌ای اعضای کمیته حسابرسی با ارزیابی ریسک گزارشگری متقلبانه شرکت. *بررسی‌های حسابداری و حسابرسی*، ۲۵(۲)، ۲۳۳-۲۵۰.
- فرج‌زاده دهکردی، حسن؛ آقایی، لیلا (۱۳۹۴). سیاست تقسیم سود و گزارشگری مالی متقلبانه. *مطالعات تجربی حسابداری مالی*، ۱۲(۴۵)، ۹۷-۱۱۴.
- فرقان دوست حقیقی، کامبیز؛ برواری، فرید (۱۳۸۸). بررسی کاربرد روش‌های تحلیلی در ارزیابی ریسک تحریف صورت‌های مالی (تقلب مدیریت). *دانش و پژوهش حسابداری*، ۱۶، ۱۸-۷۰.
- فرقان دوست حقیقی، کامبیز؛ بنی مهد، بهمن (۱۳۹۳). بررسی تطبیقی ماکیاولیسم میان حسابداران، حسابرسان، پزشکان و مهندسان. *پژوهش‌های حسابداری مالی و حسابرسی*، ۶(۲۳)، ۴۱-۵۴.
- کریمی، کیانا؛ رهنمای رودپشتی، فریدون (۱۳۹۳). تورش‌های رفتاری و انگیزه‌های مدیریت سود. *دانش حسابداری و حسابرسی مدیریت*، ۴(۱۴)، ۱۵-۳۳.
- مرادی، جواد؛ رستمی، راحله؛ زارع، رضا (۱۳۹۳). شناسایی عوامل خطر مؤثر بر احتمال وقوع تقلب در گزارشگری مالی از دید حسابرسان و بررسی تأثیر آنها بر عملکرد مالی شرکت. *مجله پیشرفت‌های حسابداری*، ۶(۱۹)، ۱۴۱-۱۷۳.
- مشعشی، سید محمد؛ هاشمی، سید عباس؛ فروغی، داریوش (۱۳۹۷). تأثیر تفاوت‌های فردی حسابرسان بر تعهد حرفه‌ای آنها: بررسی نقش میانجی سازگاری جو اخلاقی. *بررسی‌های حسابداری و حسابرسی*، ۲۵(۳)، ۴۱۵-۴۳۲.

- مهدوی، غلامحسین؛ زمانی، رضا (۱۳۹۷). تأثیر ویژگی‌های فردی و سازمانی بر پذیرش کمتر از واقع گزارش کردن زمان از جانب حسابرس. *بررسی‌های حسابداری و حسابرسی*، ۲۵(۴)، ۵۵۵-۵۷۰.
- میرزاپور آل هاشم، سید محمد جعفر؛ عباسی، ابراهیم (۱۳۹۳). رابطه تعهد حرفه‌ای و ماکیاولیسم در میان دانشجویان رشته حسابداری دانشگاه‌های آزاد اسلامی شهر تهران و کرج. *دانش حسابداری و حسابرسی مدیریت*، ۵(۱۸)، ۱۱۹-۱۲۷.
- نمازی، محمد؛ ابراهیمی، فهیمه (۱۳۹۵). مدل‌بندی و تعیین اولویت عوامل مؤثر بر قصد گزارش تقلب‌های مالی توسط حسابداران. *مطالعات تجربی حسابداری مالی*، ۱۳(۴۹)، ۱-۲۸.
- هومن، حیدر علی؛ عسگری، علی (۱۳۷۴). تحلیل عاملی: دشواری‌ها و تنگناهای آن. *مجله روان‌شناسی و علوم تربیتی*، ۳۵(۲).

References

- Bailey, C. D. (2017). Psychopathy and accounting students' attitudes towards unethical professional practices. *Journal of Accounting Education*, 41, 15-32.
- Banimahd, B., & Beigi Harchagani, E. (2013). The Relationship Between Personal Values and Ethical Intentions of Auditors. *Journal of Ethics in science and Technology*, 7(4), 31-40. (in Persian)
- Banimahd, B., & Moradzadeh Fard, M. (2014). Machiavellianism and Cultural Values of Accounting. *Journal of Cultural management*, 7(2), 72-83. (in Persian)
- Barnett, T., Bass, K., & Brown, G. (1996). Religiosity, ethical ideology, and intentions to report a peer's wrongdoing. *Journal of Business Ethics*, 15(11), 1161-1174.
- Beasley, S.M., Carcello, J.V., & Hermanson, D.R. (1999). *Fraudulent Financial Reporting: 1987-1997: An Analysis of US Public Companies*, Research Report, COSO.
- Bloodgood, J. M., Turnley, W. H., & Mudrack, P. E. (2010). Ethics instruction and the perceived acceptability of cheating. *Journal of Business Ethics*, 95(1), 23-37.
- Brazel, J. F., & Dang, L. (2008). The effect of ERP system implementations on the management of earnings and earnings release dates. *Journal of information systems*, 22(2), 1-21.
- Caskey, J., Hanlon, M. (2013). Dividend Policy at Firms Accused of Accounting Fraud. *Contemporary Accounting Research*, 30(2), 818-850.
- Chen, Y., & Tang, T. L. (2013). The Bright and dark sides of religiosity among university students: Do gender, college major, and income matter? *Journal of Business Ethics*, 115(3), 531-553.
- Christie, R., & Geis, F. L. (1970). How devious are you? Take the Machiavelli test to find out. *Journal of Management in Engineering*, 15, 4-17.
- Craft, J. L. (2013). A review of the empirical ethical decision-making literature: 2004-2011. *Journal of Business Ethics*, 117(2), 221-259.
- Dalton, D., & Radtke, R. R. (2013). The Joint Effects of Machiavellianism and ethical environment on whistle blowing. *Journal of Business Ethics*, 117(1), 153-172.

- Douglas, P. C., & Wier, B. (2000). Integrating ethical dimensions into a model of budgetary slack creation. *Journal of Business Ethics*, 28(3), 267–277.
- Etemadi, H., & Dianati Deylami, Z. (2009). The Effect of Managers' Ethical perspective on the Quality of Corporate Financial Reports. *The journal of ethics in science and technology*, (2), 11-20. (in Persian)
- Etemadi, H., & Zolghi, H. (2013). Using logistic regression to identify fraudulent financial reporting. *Journal of accounting knowledge*, 13(51), 145-163. (in Persian)
- Fakhari, H., Rajabdoory, H., & Khani Zalan, A. (2018). A Study of the Role of Social and Professional Ties of Audit Committee with the Assessment of Firm Fraudulent Reporting. *Journal of Accounting and Auditing Review*, 25(2), 233-250. (in Persian)
- Farajzadeh Dehkordi, H., & Aghaie, L. (2015). Dividend Policy and Fraudulent Financial Reporting. *Empirical Studies in Financial Accounting*, 12(45), 97-114. (in Persian)
- Forghandost Haghighi, K., & Banimahd, B. (2014). A comparative study of Machiavellianism among accountants, auditors, doctors and engineers. *Research of financial accounting and auditing journal*, 6(23), 41-54. (in Persian)
- Forghandost Haghighi, K., & Barvari, F. (2009). Investigating the using analytical methods in evaluating the risk of distortion on financial statements (management fraud). *Journal of Accounting and Auditing Research*, 16, 18-70. (in Persian)
- Forsyth, D. R. (1980). A taxonomy of ethical ideologies. *Journal of Personality and Social Psychology*, 39(1), 175–184.
- Greenfield, A. C., Jr., Norman, C. S., & Wier, B. (2008). The effect of ethical orientation and professional commitment on earnings management behavior. *Journal of Business Ethics*, 83(3), 419–434.
- Hartmann, F. G. H., & Maas, V. S. (2010). Why business unit controllers create budget slack: Involvement in management, social pressure, and Machiavellianism. *Behavioral Research in Accounting*, 22(2), 27–49.
- Hastings, S. E., & Finegan, J. E. (2011). The role of ethical ideology in reactions to injustice. *Journal of Business Ethics*, 100(4), 689–703.
- Henle, C. A., Giacalone, R. A., & Jurkiewicz, C. L. (2005). The role of ethical ideology in workplace deviance. *Journal of Business Ethics*, 56(3), 219–230.
- Hooman, H.A., & Asgari, A. (1995). Factor Analysis: Difficulties and its bottlenecks. *Journal of Psychology and Educational Sciences*, 35(2). (in Persian)
- Karimi, K., & Rahnamay-Roodposhti, F. (2015). Behavioral Biases and the Incentives of Earnings Management. *Journal of Management Accounting and Auditing Knowledge*, 4(14), 15-32. (in Persian)
- Kazemi, T. (2016). *Identify instances of fraud in financial statements in Iran and assess its discovery methods*. Ph.D. thesis. Shahid chamran university of Ahvaz. (in Persian)
- Khajavi, Sh., & Mansori, Sh. (2014). Fraud: hidden ring in the security chain of financial reporting. *Journal of certified public accounting*, 28, 54-64. (in Persian)

- Khosroabadi, T. (2016). the Relationship between Ethical Orientation and Tendency to Bribe: Evidences of Audit Profession in Private Audit Firms. *Journal of management accounting and auditing knowledge*, 5(17), 13-23. (in Persian)
- Kish-Gephart, J., Harrison, D. A., & Trevino, L. K. (2010). Bad apples, bad cases, and bad barrels: Meta-analytic evidence about sources of unethical decisions at work. *Journal of Applied Psychology*, 95(1), 1–31.
- Leary, M. R., Knight, P. D., & Barnes, B. D. (1986). Ethical ideologies of the Machiavellian. *Personality and Social Psychology Bulletin*, 12(1), 75–80.
- Magner, N., Welker, R. B. & Campbell, T. L. (1996). Testing a model of cognitive budgetary participation -processes in a latent variable structural equations' framework. *Accounting and Business Research*, 27(1), 41-50.
- Mahdavi, Gh., & Zamani, R. (2019). The Effect of Individual and Organizational Characteristics on Acceptance of Underreporting Time by Auditor. *Journal of Accounting and Auditing Review*, 25(4), 555-570. (in Persian)
- Martin, R. D. (2007). Through the Ethics looking Glass: Another view of the world of Auditors and Ethics. *Journal of Business Ethics*, 70, 5-14.
- Mirzapour Ale Hashem, S., & Abbasi, E. (2016). The Relation between Professional Commitment and Machiavellianism among accounting students of Azad Universities in Tehran and Karaj City. *Journal of Management Accounting and Auditing Knowledge*, 5(18), 119-127. (in Persian)
- Moradi, J., Rostami, R., & Zare, R. (2014). Identification the risk factors of affecting the likelihood of fraud in financial reporting from the auditors' point and review their impact on corporate financial performance. *Journal of accounting advances*, 6(19), 173-141. (in Persian)
- Moshashaei, S.M., Hashemi, S.A., Foroughi, D. (2018). The Effect of Auditors' Individual Differences on Their Professional Commitment: The Mediation Effect of Ethical Climate Fit. *Journal of Accounting and Auditing Review*, 25(3), 415-432. (in Persian)
- Murphy, P. E., & Lacznia, G. R. (1981). Some Prescriptions for Marketing. In National Forum: *The Phi Kappa Phi Journal*. Honor Society of Phi Kappa Phi.
- Namazi, M., Ebrahimi, F. (2016). Modeling and Identifying Effective Factors Affecting the Intention of Reporting Financial Fraudulent by Accountant. *Empirical Studies in Financial Accounting*, 13(49), 1-28. (in Persian)
- Pope, R. K. (2005). Measuring the Ethical Propensities of Accounting Students. *Journal of Academic Ethics*, 3, 89-111.
- Pourheidari, O., & Bazrafshan, S. (2011). The Importance of Fraud Risks Substrates from Independent Auditors' Opinion. *Research of financial accounting and auditing journal*, 10, 1-26. (in Persian)
- Quah, C. H., Stewart, N., & Lee, J. W. C. (2012). Attitudes of business students toward plagiarism. *Journal of Academic Ethics*, 10(3), 185–199.

- Raminmehr, H., & Charstad, P. (2013). *Quantitative research methods using structural equation (Lisrel)*, Tehran, Termeh Publishing House. (in Persian)
- Rayburn, J., & Rayburn, L. (1996). Relationship between Machiavellianism and Type A personality and Ethical Orientation. *Journal of business Ethics.*, 3, 89-111.
- Ren, R. (2007). Quality of Supervisor-subordinate Relationship, Cultural Values, and Organizational Justice. *Unpublished Doctoral Dissertation in Management*, Texas A and M University.
- Ruiz-Palomino, P., & Bañón-Gomis, A. (2017). The negative impact of chameleon-inducing personalities on employees' ethical work intentions: The mediating role of Machiavellianism. *European Management Journal*, 35(1), 102-115.
- Safarzadeh, M.H., Kazemi, K., & Dehghani Saadi, A.A. (2018). The Role of Auditor's Psychological Empowerment in Observance of the Code of Professional Conduct: An Emphasis on Moderating Role of Organizational Status and Job Experience. *Journal of Accounting and Auditing Review*, 25(1), 71-90. (in Persian)
- Safarzadeh, M. (2012). The Ability of Financial Ratios in Detecting Fraudulent Financial Reporting: Logit Analysis. *Journal of accounting knowledge*, 1(1), 137-163. (in Persian)
- Saulsbury, M. D., Brown, U. J., Heyliger, S. O., & Beale, R. L. (2011). Effect of dispositional traits on pharmacy students' attitude toward cheating. *American Journal of Pharmaceutical Education*, 75(4), 69.
- Schlenker, B. R., & Forsyth, D. R. (1977). On the ethics of psychological research. *Journal of Experimental Social Psychology*, 13, 369-396.
- Shaaban, R., Banimahd, B., & Royae, R. (2017). The effect of Social Conservatism and Machiavellianism on Auditor's Independence. *Journal of Management Accounting and Auditing Knowledge*, 6(22), 75-86. (in Persian)
- Shafer, W. E. (2008). Ethical climate in Chinese CPA firms. *Accounting, Organizations and Society*, 33(7/8), 825-835.
- Shafer, W. E., & Simmons, R. S. (2008). Social responsibility, Machiavellianism and tax avoidance. *Accounting, Auditing & Accountability Journal*, 21(5), 695.
- Shafer, W.E., & Wang, Zh. (2011). Effects of ethical context and Machiavellianism on attitudes toward earnings management in China. *Managerial Auditing Journal*, 26(5), 372-392.
- Shaub, M. K., Finn, D. W., & Munter, P. (1993). The effects of auditors' ethical orientation on commitment and ethical sensitivity. *Behavioral Research in Accounting*, 5, 145.
- Shome, A., & Rao, H. (2009). Machiavellianism in public accountants: some addition Canadian evidence. *Business Ethics: A European Review*, 18(4), 364-371.
- Triki, A., Cook, G. L., & Bay, D. (2017). Machiavellianism, Moral Orientation, Social Desirability Response Bias, and Anti-intellectualism: A Profile of Canadian Accountants. *Journal of Business Ethics*, 144(3), 623-635.

- Valentine, S. R., & Bateman, C. R. (2011). The impact of ethical ideologies, moral intensity, and social context on sales-based ethical reasoning. *Journal of Business Ethics*, 102(1), 155–168.
- Vitell, S. J., Lumpkin, J. R., & Rawwas, M. Y. A. (1991). Consumer ethics: An investigation of the ethical beliefs of elderly consumers. *Journal of Business Ethics*, 10(5), 365–375.
- Wakefield, R.L. (2008). Accounting and Machiavellianism. *Behavioral Research in Accounting*, 20(1), 115–129.
- Winter, S.J., Stylianou, A.C., & Giacalone, R. A. (2004). Individual differences in the acceptability of unethical information technology practices: The case of Machiavellianism and ethical ideology. *Journal of Business Ethics*, 54(3), 273–301.