

## **Logic Scoring of Preference and Spatial Multicriteria Evaluation in Capability of Natural Resources Conservation**

**Bibizahra Mazloum<sup>1\*</sup>, Saeid Pourmanafi<sup>2</sup>, Alireza Soffianian<sup>3</sup>, Abdolrasoul Salmanmahiny<sup>4</sup>**

*1. Ph.D., College of Natural Resources, Isfahan University of Technology, Iran*

*2. Assistant Professor, College of Natural Resources, Isfahan University of Technology, Iran*

*2. Associate Professor, College of Natural Resources, Isfahan University of Technology, Iran*

*4. Professor, Gorgan University of Agricultural Sciences & Natural Resources, Iran*

(Received: November 12, 2019; Accepted: February 1, 2020)

### **Abstract**

Evaluation of land capability is a way of knowledge of nature and preventing its destruction. The Logic scoring of preference method is one of the new approaches in land evaluation. This method consists of three main components: the attributes tree, the preliminary criteria and the aggregation structure. Criteria and sub-criteria of the conservation model, criteria weightings and standardization functions were determined by the resources reviewing, environmental attributes of the area and consulting with local experts. Then, the decision tree is formed, after that, the sub-criteria, criteria and attributes were weighted. Their replacement capability was determined. Replaceability or simultaneity means identifying importance of criteria and sub-criteria in decision making. So, more or less effect of criteria was determined on the final decision by the ranges of positive and negative numbers. Aggregation of criteria and sub-criteria were done by Weighted Average Power Method. Conservation maps were prepared with two scenarios without\_with the replaceability criteria. Scenario result of without replaceability shows the region's conservation value better than the replaceability scenario. The research results showed that rivers and aquatic ecosystems, scarce native plants and Mountains with high slope and shallow soil are sensitive to degradation. The proposed GIS-based LSP method is an enhanced MCE approach that represents an excellent tool for discussion and deliberation among stakeholders, decision makers, land-use planners and other experts.

### **Keywords**

Conservation, Evaluation, Logic scoring of preference.

---

\* **Corresponding Author, Email:** bibizahramazloum@gmail.com

## روش امتیازدهی منطق ترجیح و ارزیابی چندمعیاره در قابلیت حفاظت منابع طبیعی

بی بی زهرا مظلوم<sup>۱\*</sup>، سعید پورمنافی<sup>۲</sup>، علیرضا سفینان<sup>۳</sup>، عبدالرسول سلمان ماهینی<sup>۴</sup>

۱. دانشجوی دکتری محیط زیست، دانشگاه صنعتی اصفهان، اصفهان، ایران
۲. استادیار، گروه محیط زیست، دانشگاه صنعتی اصفهان، اصفهان، ایران
۳. دانشیار، گروه محیط زیست، دانشگاه صنعتی اصفهان، اصفهان، ایران
۴. استاد، دانشگاه علوم کشاورزی و منابع طبیعی گرگان، گرگان، ایران

(تاریخ دریافت: ۱۳۹۸/۰۸/۲۱؛ تاریخ پذیرش: ۱۳۹۸/۱۱/۱۲)

### چکیده

ارزیابی قابلیت سرزمین روشی برای شناخت طبیعت و جلوگیری از تخریب آن است. هدف مطالعه حاضر به کارگیری روش امتیازگذاری منطق ترجیح در ارزیابی تناسب سرزمین برای تعیین مناطق حساس اکولوژیکی - حفاظتی است. روش امتیازدهی منطق ترجیح از روش‌های بهبود یافته ارزیابی چندمعیاره در تهیه نقشه‌های قابلیت کاربری اراضی است. این روش شامل سه مؤلفه اصلی درخت صفات، معیارهای مقدماتی و ساختار تجمعی LSP است. معیارهای مدل حفاظت، وزن و توابع استانداردسازی معیارها با مرور منابع، ویژگی محیطی منطقه و مشورت با کارشناسان بومی و با تجربه تعیین شد. بعد از تشکیل درخت تصمیم مرحله وزن‌دهی و قابلیت جایگزینی معیارها و ویژگی‌ها انجام گرفت. ابتدا، برای هر معیار وزن تعیین شد و به هر زیرشاخه که از اتصال دو معیار و به هر شاخه که از اتصال دو زیرشاخه ایجاد می‌شود، وزن مجزایی اختصاص یافت. منظور از قابلیت جایگزینی یا هم‌بودی تعیین ویژگی‌ها و معیارهای مهم در تصمیم‌گیری است. به طوری که اثر کم یا زیاد آن‌ها بر تصمیم نهایی با بازه عددی مثبت و منفی تعیین شد. تلفیق معیارها با روش میانگین توان وزن‌دار انجام گرفت. نقشه کاربری حفاظت با دو سناریو بدون و با قابلیت جایگزینی تهیه شد. سناریوی ارزیابی قابلیت حفاظت بدون قابلیت جایگزینی ارزش حفاظتی منطقه را بهتر از سناریوی جایگزینی نشان می‌دهد. حساس‌ترین مناطق اکولوژیکی به تخریب به ترتیب رودخانه‌ها و اکوسیستم‌های آبی، گیاهان بومی کمیاب و مناطق کوهستانی با شیب زیاد و خاک کم عمق است. LSP ابزار مناسبی برای بحث و بررسی نظرات ذی‌نفعان، سازندگان تصمیم، برنامه‌ریزان و کارشناسان دیگر در برنامه‌ریزی سرزمین است.

### واژگان کلیدی

ارزیابی قابلیت سرزمین، امتیازدهی منطق ترجیح، حفاظت.

### مقدمه

سیر شتابنده توسعه، تکنولوژی، تغییر شیوه‌ها و الگوهای زندگی انسان و تأخیر در برنامه‌ریزی‌های کاهش آثار منفی آن مسائل و مشکلات متعددی ایجاد کرده است (باباوغلی ۱۳۹۲: ۲۱). گسترش دانش و توانایی بشر برای تصاحب و بهره‌برداری از طبیعت و منابع آن و نگرانی از اتمام منابع طبیعی و برهم‌زدن تعادل فرایندهای طبیعی توجه کارشناسان را به عوامل اثرگذار و اثرپذیر محیط‌زیست جلب کرده است (پور و سعادت‌یار، ۱۳۹۱: ۱۷). سرزمین تحت تأثیر عوامل مختلفی از آب و هوا، خاک، شکل زمین، سنگ مادر، جوامع گیاهی و جانوری، نوع کاربری تا فعالیت انسانی است. همه عوامل یادشده در انتخاب واحدهای سرزمین برای توسعه نقش دارند (راهداری، ۱۳۹۶: ۲۹۲). ارزیابی قابلیت سرزمین روشی برای توسعه درخور، شناخت طبیعت و حفظ آن است. در ارزیابی قابلیت سرزمین اثر متقابل سه عامل مکان، توسعه و ویژگی‌های محیط‌زیست بررسی می‌شود (Malczewski, 1999; Collins et al., 2001; Basso et al., 2000). روش‌های متعددی برای شناسایی آثار متقابل محیط زیست و توسعه تاکنون مطرح شده است.

### بیان مسأله

روش‌های ارزیابی چندمعیاره ابزارهای مفید و مؤثری برای ارزیابی تناسب و قابلیت زمین و مدیریت سرزمین هستند (Montgomery & Dragicevic, 2016: 21). این روش‌ها در فرایند ساخت تصمیم، برنامه‌ریزی و ارزیابی نظرات تصمیم‌گیران در مسائل پیچیده یا سیستم‌های حمایت تصمیم قابل استفاده است (Malczewski & Rinner, 2015; Jankowski et al., 1997). در مطالعات MCE دانش کارشناسی برای تعیین معیارها و وزن آن‌ها به‌کار گرفته می‌شود (Store & Kangas, 2001; Yu et al., 2011) ویژگی‌ها یا معیارهای تصمیم‌گیری با منطق فازی استانداردسازی، با فرایند سلسله‌مراتبی<sup>۱</sup> یا سایر روش‌ها وزندهی و ترکیب می‌شوند. وزندهی اهمیت معیارها در فرایند تلفیق را بیان می‌کند و شاخص تناسب تصمیم در محدوده ارزش ۰ تا ۱ تعیین می‌شود. نتیجه نهایی ارزیابی، نقشه قابلیت یا تناسب اراضی است (Jiang & Eastman, 2000: 11). ارتقا و بهبود

رویه‌های تعریف و تعیین معیارهای ارزیابی قابلیت و تناسب اراضی لازم و گاهی ضروری است (Montgomery et al., 2016: 14).

روش امتیازدهی منطق ترجیح<sup>۱</sup> از روش‌های MCE تعریف شده در اوایل ۱۹۷۰ است. توابع ریاضی آن بر پایه مفاهیم محاسباتی نرم و عملگرهای منطق ریاضی است (Montgomery et al., 2016: 14). روش LSP شامل سه مؤلفه درخت صفات، معیارهای مقدماتی و ساختار تجمعی LSP است (Montgomery & Dragicevic, 2016: 21). مهم‌ترین ویژگی روش LSP سازگاری با خصوصیات قابل مشاهده از استدلال انسانی در جایی که تجمع معیارها غیرخطی و بر پایه همبودی و جایگزینی<sup>۲</sup> است. همچنین، قابلیت به‌کارگیری ورودی‌های زیاد با حفظ اهمیت هر ورودی در همه مراحل ارزیابی چندمعیاره را دارد (Montgomery et al., 2016: 14). هچ و همکاران (۲۰۱۴) در ارزیابی تناسب شهری و دراگیسویک و هتچ (۲۰۱۸) در تصمیم‌گیری چندعامله در شبیه‌سازی شهری این روش را به‌کار گرفتند. مونت گومری و همکاران (۲۰۱۶) در ارزیابی قابلیت اراضی کشاورزی بیان کردند، روش LSP ابزار مؤثری در برنامه‌ریزی کاربری اراضی منطقه‌ای است. مونت گومری و دراگیسویک (۲۰۱۶) در ارزیابی توسعه شهری با روش‌های مختلف MCE نشان دادند نتایج روش LSP بهتر از نتایج سایر روش‌ها است. دراگیسویک و هتچ (۲۰۱۸) در تصمیم‌گیری چندعامله در شبیه‌سازی شهری و مونت گومری و همکاران (۲۰۱۶) در ارزیابی قابلیت اراضی کشاورزی با روش LSP به پتانسیل بالای این روش در ارزیابی و برنامه‌ریزی اشاره می‌کنند. هدف مطالعه حاضر علاوه با به‌کارگیری روش به‌نسبت جدید LSP در ارزیابی تناسب سرزمین، تهیه نقشه مناطق حساس اکولوژیکی است تا با مشخص کردن محدوده این مناطق از تخریب بیشتر آن‌ها جلوگیری شود و اینکه همبودی یا جایگزینی معیارها در نتیجه نهایی ارزیابی تناسب چه تأثیری دارد.

### مبانی نظری و پیشینه پژوهش

روش تصمیم‌گیری چندمعیاره<sup>۳</sup>، از روش‌های تصمیم‌گیری با عوامل و اهداف چندگانه است. این

- 
1. Logic Scoring of preference
  2. Simultaneity and Replaceability
  3. Multi-criteria decision making

روش برای حل مسائل در دوره‌های زمانی، عدم قطعیت، ریسک و موضوعات پیچیده به کار می‌رود. در سطح یک تصمیم‌گیری چندمعیاره هدف اصلی قرار دارد، در سطح بعدی اهداف جزئی و زیرمجموعه هر هدف جزئی صفات یا معیارهایی برای دستیابی به این اهداف قرار دارند. امروزه در ارزیابی قابلیت اراضی و مکان‌یابی توسعه روش‌های بسط داده شده MCDM به کار گرفته می‌شود (راهداری، ۱۳۹۶: ۲۹۲).

روش منطق امتیازدهی ترجیح از ساختار تجمعی پیروی می‌کند. داده‌های ورودی در یک مقیاس استاندارد و سازمان‌دهی شده مرتبط با معیارها ارائه می‌شوند (Dujmović et al., 2008: 11). داده‌های ورودی بر روی درخت صفات LSP گروه‌بندی و طی چندین مرحله با به کارگیری تلفیق‌کننده‌های LSP ترکیب می‌شوند. تلفیق‌کننده‌های LSP با ویژگی جایگزینی و همبودی معیار-ها، ساختار و نحوه تلفیق را شکل می‌دهند (Malczewski, 2004: 331). LSP نتایج قابل اطمینانی در ارتباط با تلفیق منتخب ورودی‌ها و پارامترها تولید می‌کند. خصوصیتی که روش LSP را منحصر به فرد و مؤثرتر از سایر روش‌های MCE نشان می‌دهد. به کارگیری ساختار تلفیق زوجی معیارها اجازه می‌دهد انعطاف‌پذیری در به کارگیری منطق پیوستگی ارائه شده در عبارت‌های جایگزینی و همبودی و توانایی تلفیق شمار زیادی از داده‌های ورودی بدون از دست دادن معناداری هر داده ورودی با توجه نوع اظهارات انجام گیرد. مقایسه روش LSP با روش‌های ترکیب وزنی و روش سلسله‌مراتبی توسط برخی کارشناسان انجام گرفت است (Dujmović & De Tre, 2011; Dujmović & De Tre, 2009; Dujmović & Scheer, 2010).

روش‌های امتیازدهی وزنی جمعی که به طور مکرر در روش‌های MCE استفاده می‌شود. امتیاز تجمعی، جمع وزنی امتیازهای صفت را محاسبه می‌کند  $S = W_1S_1 + \dots + W_nS_n$ . چنین مدل‌هایی نیازهای اجباری ( $S_i=0$  نمی‌تواند  $S=0$ ) یا نیازهای کفایت (مواردی که  $S_i=1$  باید تولید کند  $S=1$ ) را حمایت نمی‌کنند. روش LSP تنوعی از تلفیق‌کننده‌های غیرخطی را که در طبیعت بی‌شمارند (میانگین هندسی  $S = S_1W_1S_2W_2\dots S_nW_n$ ) به کار می‌گیرد و نیازهای اجباری (جایی که  $S_i=0$  می‌تواند  $S=0$ )، نیازهای کفایت و سایر ساختارهای منطقی پیچیده را مدل می‌کند. در مدل‌های افزایشی، وزن معیارها نرمال ( $W_1+W_2+\dots+W_n=1$ ) می‌شود. بنابراین، وزن میانگین برابر با

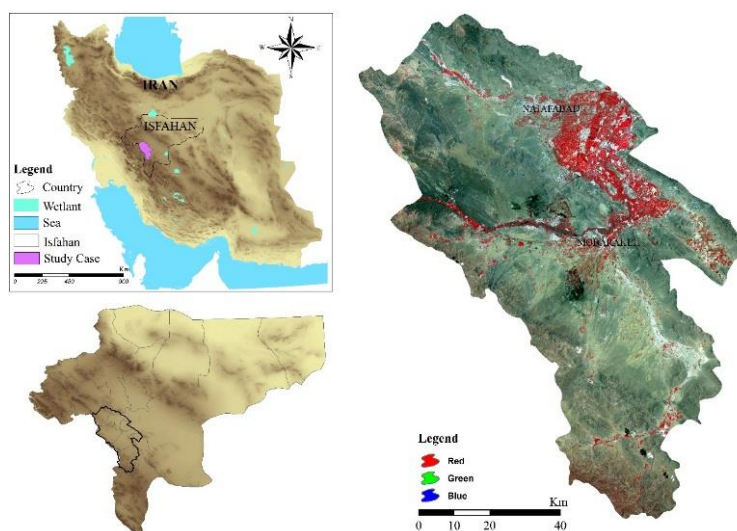
وزن میانگین  $1/n$  میانگین معناداری یک صفت ورودی را انعکاس می‌دهد (با تغییر امتیاز یک صفت از ۰ تا ۱، تغییر امتیاز خروجی با ارزش وزن متناظر محدود می‌شود. همچنین، با افزایش شمار صفات، معناداری هر صفت در مدل‌های افزایشی به طور بی‌معنا کاهش می‌یابد و گاهی در نتیجه بی‌تأثیر است. در روش LSP هنگامی که تلفیق معیارها غیرخطی است و هر یک از صفات ورودی می‌تواند اجباری، یا اختیاری باشد، این موارد مشاهده نمی‌شود. برتری مدل‌های LSP غیرخطی در مقایسه با مدل‌های افزایشی سنتی در منابع مختلف بحث شده است (Dujmović & Scheer, 2010: 8).

روش LSP ابتدا، برای کاربردهای علوم کامپیوتر از قبیل ارزیابی نرم‌افزار محیط ویندوز، ارزیابی جاوا، مقایسه موتورها، جست‌وجو به همان خوبی سایر رویکردهای ارزیابی چندمعیاره توسعه داده شد. اخیراً، روش LSP با استفاده از داده‌های مکانی، GIS و روش ارزیابی چندمعیاره برای حل مسائل در رشته‌های علوم جغرافیایی کاربرد داشته است (Dujmović, 2007; Dujmović & Fang, 2004; Dujmović & Bai, 2006). در تر و دوجموویک (۲۰۰۸) مفهوم نقشه‌های تناسب LSP که درجه‌ی پیوسته‌ای از تناسب در رابطه با هدف یا موضوع ویژه ارائه دادند. هدف اصلی نقشه‌های تناسب LSP تعیین درجه تناسب منطقه جغرافیایی با اهدافی از قبیل تناسب برای توسعه صنعتی، کشاورزی، مسکونی، آموزشی و تفریح و غیره است (Hatch et al., 2014: 17).

### محدوده و قلمروی مورد مطالعه

منطقه مورد بررسی سه زیرحوضه نجف‌آباد، لنجان و مهیار شمالی با مساحت ۵۲۷/۱۴۸ است که در مختصات جغرافیایی ۵۰ درجه و ۵۷ دقیقه تا ۵۱ درجه و ۵۱ دقیقه طول شرقی و ۳۱ درجه و ۴۵ دقیقه تا ۳۲ درجه و ۵۰ دقیقه عرض شمالی هکتار در حوضه آبریز زاینده‌رود واقع شده است (شکل ۱). این منطقه در زون استپی از ناحیه رویشی ایران و تورانی قرار دارد. پارک ملی و پناهگاه حیات وحش قمیشلو با مساحت تقریبی ۱۱۳۶۵۳ هکتار در شمال غربی منطقه قرار دارد که حدود ۳۰۰۶۹ هکتار از این مساحت پارک ملی است. ۳۸ گونه پستاندار، ۸۱ گونه پرنده، ۳۱ گونه خزنده و ۲ گونه دوزیست در منطقه شناسایی شده است. پستاندارانی نظیر آهوی ایرانی، قوچ و میش، کل و بز، پلنگ، گربه وحشی، کاراکال، پلنگ و تشی در این زیستگاه دیده

شده است. ۲۵ گونه مرتعی، ۳۵ گونه دارویی و ۲۴ گونه سمی گیاهی در منطقه شناسایی شده است (یوسفی نجف‌آبادی، ۱۳۷۵؛ مکی و همکاران، ۱۳۹۱؛ نسترن و حجه‌فروش، ۱۳۹۱، دستجردی و همکاران، ۱۳۹۷). همچنین، پارک ملی کلاه‌قازی با مساحتی تقریباً ۵۰۵۰۰ هکتار در جنوب شرقی منطقه قرار دارد (فراشی و شریعتی، ۱۳۹۲، براتی و همکاران، ۱۳۹۶) ۶۲ گونه جانوری و ۲۹۱ گونه گیاهی در این منطقه حفاظت‌شده ثبت شده است که شامل ۱۷ گونه پستاندار و ۴۴ گونه پرنده است (خواججه‌الدین، ۱۳۸۰؛ روحانی و همکاران، ۱۳۸۵؛ کابلی و همکاران، ۱۳۸۸). آهوی ایرانی، قوچ و میش، پازن، پلنگ، کاراکال، گرگ، شغال، روباه، کفتار، تشی، عقاب طلایی، کرکس مصری، دلجه، کبک، تیهو، کوکو، قمری، چکاوک از مهم‌ترین پستانداران و پرندگان این منطقه است (روحانی و همکاران، ۱۳۸۵: ۸).



شکل ۱. موقعیت جغرافیایی محدوده مورد مطالعه

### روش پژوهش

مناطق حفاظت‌شده، مناطقی از محیط خشکی یا آبی است که برای حفظ و نگهداری از تنوع زیستی، منابع طبیعی و فرهنگی همراه آن، به طریق قانونی یا شیوه‌های سنتی حفاظت و مدیریت می‌شوند (ابراهیم‌زاده، ۱۳۸۹: ۴۰۸). این مناطق محیط‌های مناسبی برای اجرای برنامه‌های آموزشی و

پژوهش‌های محیط‌زیستی می‌شود، و انجام‌دادن فعالیت‌های گردشگری و بهره‌برداری مصرفی و اقتصادی متناسب بر اساس طرح جامع مدیریت مناطق در آن‌ها، مجاز است (باقری و همکاران، ۱۳۹۳: ۱۰). مدل اکولوژیکی حفاظت فقط سرزمین‌های مناسب برای حفاظت را نشان می‌دهد. بر اساس درجه آسیب‌پذیری زیستگاه، تنوع گونه‌ای، درجه کمیابی گونه‌ها و درجه طبیعی بودن آثار یا ارزش باستانی سرزمین‌های مناسب برای حفاظت طبقه‌بندی می‌شوند (مخدوم، ۱۳۸۵: ۲۸۹). در این مطالعه، مدل بومی و محلی حفاظت با هدف حفظ زیستگاه حیات وحش و گیاهان بومی، اکوسیستم‌های آبی و مناطق حساس به فرسایش، سیل‌خیزی و با شیب بیش از ۶۰ درجه تهیه شد و طبقه‌بندی با توجه به کارکردهای مناطق حفاظت‌شده و اکوسیستم‌های حساس در فرایندهای اکولوژی انجام گرفت. معیارها و زیرمعیارهای مدل حفاظت، وزن و توابع استانداردسازی معیارها با مرور منابع (مخدوم، ۱۳۸۵؛ راهداری، ۱۳۹۶، استانداری اصفهان، ۱۳۹۳)، ویژگی‌های محیطی منطقه و مشورت با کارشناسان با تجربه و بومی منطقه که تحقیقات مختلفی در این زمینه داشته‌اند، انجام گرفت. بعد از این مراحل، قابلیت جایگزینی یا هم‌بودی معیارها و زیرمعیارها انجام گرفت.

### داده‌ها

داده‌های مورد نظر (جدول ۱) بعد از جمع‌آوری، بازبینی و اصلاح شدند. نقشه رودخانه‌ها و سیل با به‌کارگیری گوگل‌ارث بازبینی و اصلاح شد. مقیاس داده‌های مکانی به‌کارگرفته‌شده ۱/۱۰۰۰۰۰ است. نقشه زیستگاه گیاهان بومی کمیاب با موقعیت ثبت‌شده آن‌ها در عملیات میدانی بازنگری شد.

جدول ۱. منابع و روش‌های به‌کارگرفته‌شده در تهیه آن‌ها

اسامی نقشه‌ها	توضیحات
شیب	نقشه DEM ۳۰ متر از سایت USGS توسط کاربر
عمق خاک	داده‌های جدولی نقشه خاک و تبدیل داده وکتور به رستر با جدول ارزش داده
سیل	ترکیب نقشه‌های هیدرولوژی و سیل و تبدیل وکتور به رستر با تابع فاصله
فرسایش	نقشه فرسایش
گیاهان بومی	زیستگاه گیاهان بومی، بنه، لاله وازگون و بادام‌کوهی
آثار فرهنگی و تاریخی	مختصات جغرافیایی آثار فرهنگی و تاریخی و استفاده از تابع فاصله
منطقه حفاظت‌شده	نقشه محدوده مناطق حفاظت‌شده و پارک ملی قمشلو و کلاه‌قازی
چشمه و آبشار	نقشه موقعیت چشمه‌ها و آبشار، استفاده از تابع فاصله
کوهستان	نقشه کاربری اراضی تولیدشده با روش طبقه‌بندی حداکثر احتمال توسط کاربر



### روش امتیازدهی منطق ترجیح

روش امتیازدهی منطق ترجیح از روش‌های جدید در تصمیم‌گیری چندمعیاره و تهیه نقشه‌های قابلیت کاربری اراضی است. روش امتیازدهی منطق ترجیح شامل سه مؤلفه اصلی درخت صفات، معیارهای مقدماتی و ساختار تجمعی است. درخت صفات بر اساس تجزیه سلسله‌مراتبی از ویژگی‌ها، معیارها و زیرمعیارها ایجاد می‌شود (Montgomery & Dragicevic, 2016: 21). در این روش ابتدا، ویژگی‌های مؤثر در تصمیم‌گیری دسته‌بندی می‌شود. هر ویژگی در درخت تصمیم شاخه و زیرشاخه‌هایی دارد که معیارها و زیرمعیارها به صورت دودویی بر آن قرار گرفته است. از اتصال زیرشاخه‌ها شاخه و از اتصال شاخه‌ها درخت تصمیم ساخته می‌شود. تعداد شاخه و زیرشاخه‌ها به تعداد معیار و زیرمعیارهای تصمیم بستگی دارد (Montgomery et al., 2016: 14).

### معیارهای ارزیابی

مناظر متفاوت در طبیعت به علت نحوه استقرار منابع مختلف در یک مجموعه است. شناخت ساختار اکولوژیکی مناطق طبیعی در شناسایی روابط سیستماتیک عوامل جاندار (رویش طبیعی، حیات وحش) و عوامل بی‌جان (اقلیم، منابع آب، منابع خاک و فیزیوگرافی) است (نسترن و حجه‌فروش، ۱۳۹۱؛ Laurance, 2005).

فرسایش خاک از فرایندهای اکولوژیکی و طبیعی است که در سال‌های اخیر میزان آن افزایش یافته است. هر عاملی که شدت فرسایش را در مکان‌هایی با خاک کم عمق افزایش دهد تأثیر شدیدی بر اکوسیستم خواهد گذاشت. کاربری نامناسب، تغییر کاربری اراضی و کشاورزی در زمین‌های شیب‌دار موجب افزایش فرسایش و هدررفت خاک می‌شوند (عباسی، ۱۳۹۵: ۱۹). نقشه فرسایش بر اساس شدت فرسایش استانداردسازی شد.

پوشش گیاهی به واسطه همبستگی بالایی که با عوامل فیزیکی مانند اقلیم، خاک، شکل زمین و فعالیت‌های انسان، به‌ویژه در مناطق خشک مانند ایران دارد. در واقع، آینه تمام‌نمای شرایط طبیعی و انسانی حاکم بر منطقه بوده و تشکیل‌دهنده شرایط زیستگاهی برای جانوران است، بنابراین، در مطالعات بسیاری به عنوان جانشین تنوع زیستی در برنامه‌ریزی حفاظت مورد توجه قرار گرفته است (جعفری و همکاران، ۱۳۸۹: ۱۲). برداشت بی‌رویه گیاهان مرتعی به علت مزایای اقتصادی آن‌ها احتمال کاهش این

گونه‌ها را افزایش می‌دهد (صفاییان، ۱۳۹۴: ۵). گیاهان صنعتی و مرتعی مانند کنیرا، بادام کوهی، بنه و گل زیبای لاله‌واژگون در منطقه مورد مطالعه رویش دارند. انتخاب بخشی از مناطق رویشی آن‌ها برای حفظ این گونه‌ها لازم است. رویشگاه‌های این گیاهان با توجه به اهمیت منطقه‌ای استانداردسازی شد.

از ذخایر طبیعی و ملی کشورها رودخانه‌ها است، گیاهان و حیوانات آبی آن از ارزش زیستی و اقتصادی برخوردارند (بدیسار و احمدی، ۱۳۹۵؛ Asaeta et al., 2009). رودخانه زاینده‌رود مهم‌ترین رود این منطقه است که از رشته‌کوه زاگرس س چشمه می‌گیرد و آب مورد نیاز زمین‌های کشاورزی، شرب و صنایع مستقر در مسیرش را تأمین می‌کند و در انتها به تالاب گاوخونی واقع در شرق حوضه می‌ریزد (ایرانمهر و همکاران، ۱۳۹۴؛ اکبری و همکاران، ۱۳۹۳). رودخانه مرغاب که در سالیان گذشته در کل سال جریان داشت، امروزه به علت ساخت سد و کانال در زمان بارش‌های بهاری جریان دارد. رودخانه‌ها، چشمه‌ها و آبشار شاهلولاک منطقه علاوه بر ارزش اکولوژیکی در جذب اکوتوریسم نقش دارند. از راهکارهای حفاظت اکوسیستم‌های آبی جلوگیری از تخریب بستر و حفظ حقایق مورد نیاز محیط زیست آن‌ها در زمان احداث و بهره‌برداری از سدها است. در استانداردسازی نقشه منابع آب بیشترین ارزش به رودخانه‌ها به علت جریان در کل حوزه آبخیز و وسعت منطقه تحت تأثیر آن داده شد.

کوه‌ها در فرایندهای اکولوژیکی مانند ریزش باران، جمع‌آوری آب باران و انتقال آن به رودخانه، جابه‌جایی هوا و ایجاد باد و انتقال انرژی لایه‌های داخلی زمین نقش دارند و زیستگاه مناسبی برای حیات وحش و گیاهان کوهستانی محسوب می‌شوند. کوه‌ها سنگ‌های مختلف با ذخایر معدنی فراوان دارند (یاوری، ۱۳۸۱: ۱۰). ولی ارزش حفاظتی مناسبی ندارند. معدن‌کاوی از مهم‌ترین عوامل تخریب کوه‌های منطقه است. استانداردسازی معیار کوهستان بر اساس مناطق دشتی با ارزش صفر و کوه‌ها با بیشترین ارزش انجام گرفت.

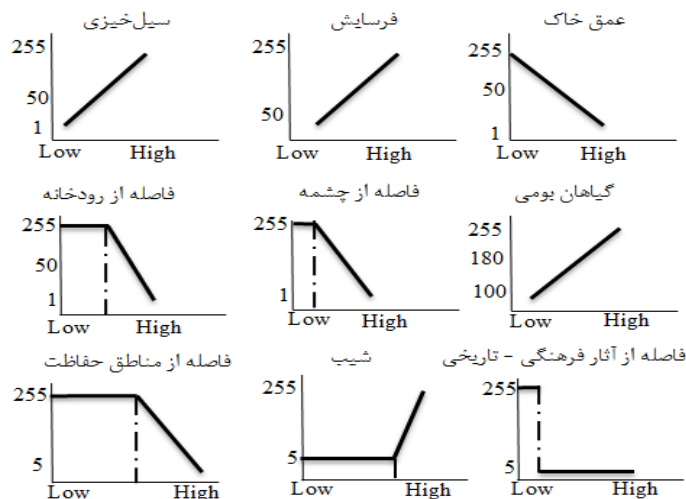
آثار باستانی و میراث فرهنگی هر کشوری شناسنامه آن است. آثار باستانی قدمت، تاریخچه و تمدن هر سرزمینی را مشخص می‌کند (مقدسی جهرمی، ۱۳۹۶؛ Waters & Russell, 2012). غارها، پل‌های قدیمی، سنگ‌نگاره‌ها و برج‌ها از آثار به‌جای مانده از گذشتگان است.

### استانداردسازی و وزن دهی معیارها

استانداردسازی یا هم‌مقیاس کردن معیارها با به‌کارگیری توابع فازی و بولین انجام می‌گیرد (عسکریان، ۱۳۹۷: ۱۵۷). معیارها و زیرمعیارهای مدل بعد از رستری شدن یا به‌کارگیری تابع فاصله، ویژگی اکولوژیکی منطقه، ارزش حفاظتی و موقعیت هر پدیده استانداردسازی شد (شکل ۲). مرحله وزن دهی به ویژگی‌ها، معیارها و زیرمعیارها بعد از تشکیل درخت تصمیم انجام می‌گیرد، ابتدا، برای هر زیرمعیار وزن تعیین و به هر زیرشاخه که از اتصال دو زیرمعیار و به هر شاخه که از اتصال دو زیرشاخه ایجاد می‌شود وزن مجزایی اختصاص داده می‌شود. تعیین، وزن-دهی و قابلیت جایگزینی معیارها و زیرمعیار با به‌کارگیری نظر استادان بومی منطقه و متخصص در این زمینه انجام گرفت.

### قابلیت جایگزینی

مرحله تعیین قابلیت جایگزینی یا هم‌بودی ویژگی‌ها، معیارها و زیرمعیارها است. منظور از این مرحله، تعیین ویژگی‌ها، معیارها و زیرمعیارهای مهم در تصمیم‌گیری است. به طوری که اثر کم یا زیاد ویژگی‌ها، معیارها و زیرمعیارها بر تصمیم‌گیری با بازه عددی مثبت و منفی یا حروف انگلیسی تعیین می‌شود. حروف انگلیسی با علامت - یا + نشان‌دهنده مقدار عددی جایگزینی یا هم‌بودی هر ویژگی، معیار و زیرمعیار نسبت به دیگری است (جدول ۱). اگر هر دو ویژگی، معیار یا زیرمعیار برای ارزیابی یا دستیابی به هدف ضروری است، پارامترهای هم‌بودی یا عدم جایگزینی به کار گرفته می‌شود. میزان هم‌بودی با حروف یا عدد تعیین می‌شود. حداکثر هم‌بودی ۰/۰۶- (c++) و حداقل هم‌بودی ۰/۶۱۹- (c--) است. برای مثال، در ایران شیب و آب دو معیار مهم در توسعه شهری است، بنابراین، در ارزیابی توسعه شهری هم‌بودی بالایی بین این دو معیار وجود دارد. اگر وجود یک ویژگی، معیار یا زیرمعیار کافی باشد، پارامترهای جایگزینی به کار گرفته شده، و میزان جایگزینی با حروف یا عدد تعیین می‌شود. اگر هر دو ویژگی، معیار یا زیرمعیار بر همدیگر تأثیر ندارند، پارامتر بی‌طرفی لحاظ می‌شود (Montgomery et al., 2016: 14).



شکل ۲. استانداردسازی معیارهای مدل حفاظت (محور افقی ارزش حفاظتی و محور عمودی ارزش فازی)

جدول ۲. ارزش گذاری قابلیت جایگزینی معیارها و زیرمعیارها

جایگزینی								
+∞	۲۰٫۶۳	۹٫۵۲۱	۵٫۸۰۲	۳٫۹۲۹	۲٫۷۹۲	۲٫۰۱۸	۱٫۴۴۹	۱
D	D++	D+	D+-	DA	D+	D-	D--	A
1	۰٫۶۱۹	۰٫۲۱۶	-۰٫۱۴۸	-۰٫۷۲	-۱٫۶۵۵	-۳٫۵۱	-۹٫۰۶	-∞
A	C--	C-	C+	CA	C+-	C+	C++	C
هم‌بودی								

### الگوریتم تلفیق اطلاعات مکانی

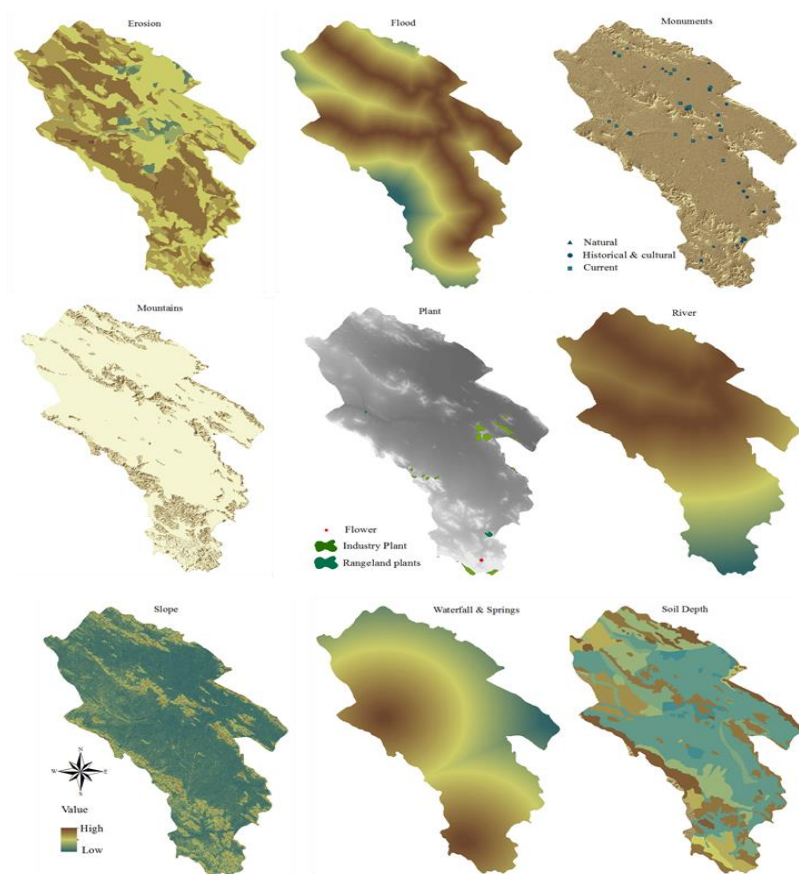
معیارها و زیرمعیارهای درخت تصمیم به صورت زوجی با هم ترکیب می‌شوند. برای ترکیب معیار و زیرمعیارهای مربوط به جایگزینی یا هم‌بودی روش میانگین توان وزن دار<sup>۱</sup> به کار گرفته شد (Montgomery et al., 2016: 14). X متغیر (معیارها و زیرمعیارها)، W وزن هر متغیر و r میزان هم‌بودی یا جایگزینی (جدول ۱).

$$GCD(x_1, \dots, x_n) = (w_1 x_1^r + \dots + w_n x_n^r)^{1/r}$$

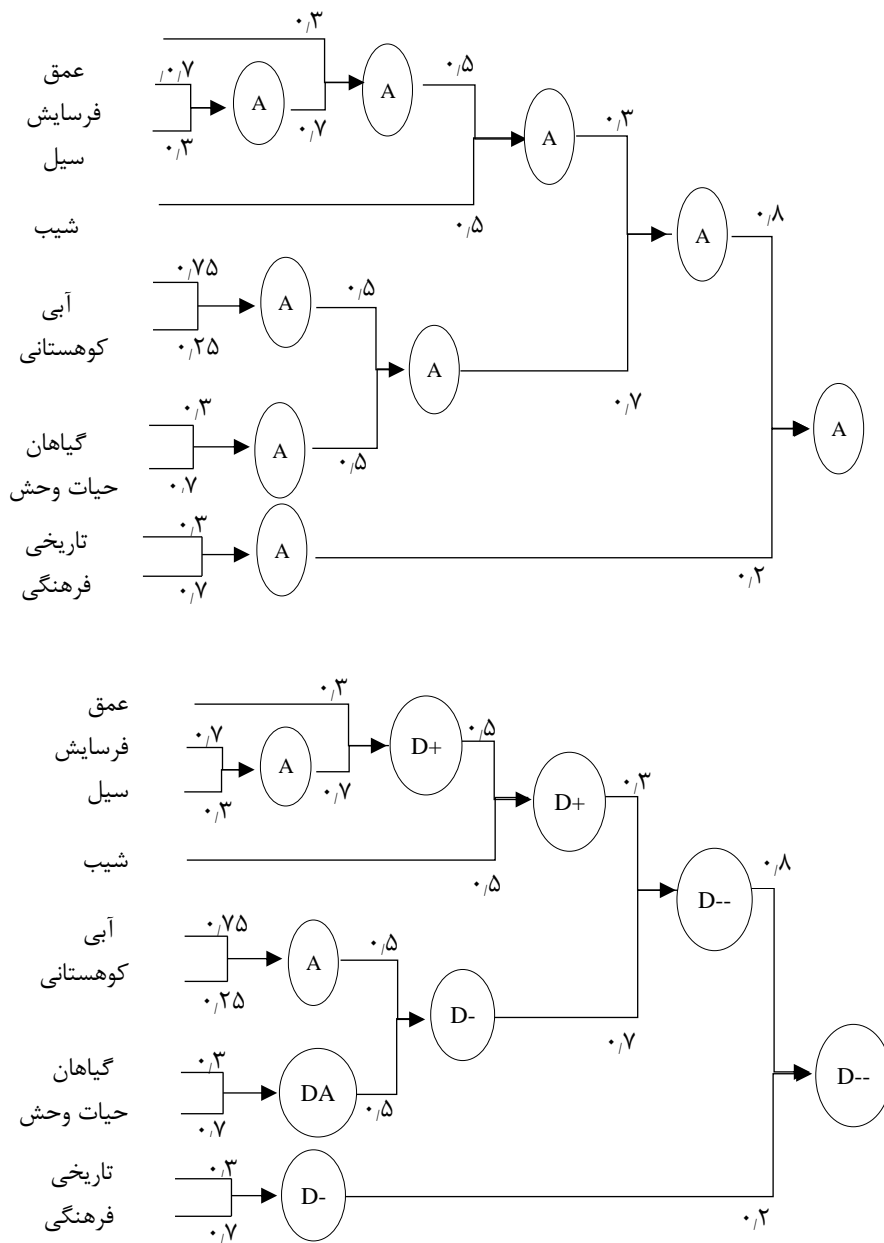
### یافته‌های پژوهش

نقشه‌های هر معیار بعد از استانداردسازی در شکل ۳ نشان داده شده است. بر اساس مدل و قابلیت

جایگزینی معیارها دو نقشه کاربری حفاظت تهیه شد. در مرحله یک، همه معیارها به صورت زوجی با قابلیت جایگزینی (A)، سناریوی ۱ ترکیب شدند و در مرحله دوم، با تعیین قابلیت جایگزینی معیارها، سناریوی ۲ ترکیب معیارها انجام گرفت (شکل ۴). سپس، محدوده دو منطقه حفاظت شده قمیشلو و کلاه قاضی که از مناطق حفاظت شده بسیار مهم در ایران با تنوع زیستی بالای حیات وحش بزرگ جثه است، بر روی نقشه اعمال شد. همچنین، به علت نقطه‌ای بودن، نامشخص بودن محدوده و مساحت آثار طبیعی، تاریخی و فرهنگی این مناطق به صورت نقطه‌های (قرمز و آبی) در نقشه توان حفاظت نشان داده شده‌اند.

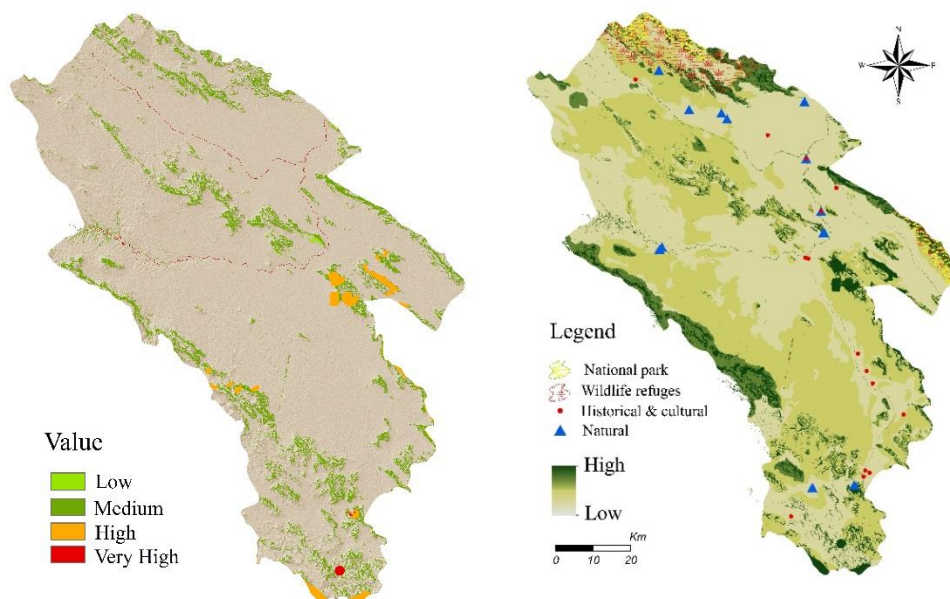


شکل ۳. نقشه معیارهای ارزیابی قابلیت حفاظت



شکل ۴. معیارهای مدل ارزیابی قابلیت حفاظت و درخت LSP در سناریوهای ۱ و ۲

نقشه‌های نهایی تهیه‌شده مدل حفاظت (شکل‌های ۵ و ۶) با هدف تعیین مناطق حساس اکولوژیکی نشان می‌دهند مهم‌ترین مناطق با ارزش حفاظتی ابتدا رودخانه و اکوسیستم‌های آبی است، و بعد از آن گیاهان بومی کمیاب و کوهستان‌های با شیب زیاد است. در جدول ۳ مساحت هر طبقه حفاظت برحسب هکتار نشان داده شده است.



شکل ۶. نقشه قابلیت حفاظت سناریو ۲

شکل ۵. نقشه قابلیت حفاظت سناریو ۱

جدول ۳. مساحت طبقات حفاظتی بر حسب هکتار

ارزش حفاظتی	کم	متوسط	زیاد	بسیار زیاد
مساحت	۶۹۰۰۰	۳۹۰۰۰	۱۲۹۰۰	۱۱۳۰

### بحث و نتیجه‌گیری

فهم و درک روابط بین معیارها با یکدیگر و مقدار تأثیری که در قابلیت سرزمین برای کاربردهای مختلف دارند، نقش اساسی در ارزیابی سرزمین با به‌کارگیری روش LSP دارد. نحوه ترکیب

معیارها و زیرمعیارها بر اساس روابط ریاضی پیچیده‌تر مشکل و زمان‌بر است. با وجود این، می‌توان سناریوهای مختلفی تعیین کرد و نتایج هر سناریو با سناریوهای دیگر را مقایسه کرد. بررسی نتایج ترکیب زوجی معیارها مرحله به مرحله با واقعیت موجود منطقه امکان‌پذیر است. علاوه بر این، به‌کارگیری همه معیارها در ارزیابی با کاهش ارزش یا افزایش ارزش به طوری که حداقل یا حداکثر اثر را در نتیجه نهایی داشته باشد، در این روش مشهود است.

نقشه‌های تناسب روش LSP نتایج مفید و توجیه‌پذیری هستند. تحلیل حساسیت و اطمینان روش LSP به صورت نظری محاسبه شده است (Dujmović et al., 2011: 31). اما در زمینه کار با داده‌های مکانی باید بیشتر بررسی شود. این روش قابلیت بالایی در ارزیابی سرزمین برای کاربری‌های گوناگون توسعه دارد و ارزیابان سرزمین می‌توانند تنوع گسترده‌ای از جنبه‌های برنامه‌ریزی را به شکل معیار و تلفیق‌کننده‌ها در دستیابی به خروجی‌های امکان‌پذیر در تناسب اراضی داشته باشند. این روش هنوز نیاز به ترکیب کامل‌تری با نرم‌افزارهای GIS دارد تا به صورت مازول برای تنوع گسترده‌ای از کاربردهای ساخت تصمیم قابل به‌کارگیری باشد. همچنین، قابلیت به‌کارگیری در فرایند ساخت تصمیم مشارکتی یا حل مسائل مختلف تناسب اراضی را داشته باشد. هدف مطالعه حاضر ارائه روش جدیدی در ارزیابی سرزمین است. سناریوی ۱ بر اساس عدم تأثیرگذاری معیارها بر همدیگر و سناریوی ۲ بر اساس قابلیت جایگزینی معیارها تعیین شده است. بنابراین، در سناریوی ۱ مکان‌هایی با چند نوع پدیده حفاظتی ارزش حفاظتی مشابه با پدیده‌های مهم حفاظتی دارند. در سناریوی ۲ فقط به پدیده‌های حساس اکولوژیکی مهم ارزش حفاظتی بالایی تعلق گرفته است. مساحت هر یک از طبقات در جدول ۳ ارائه شده است که با توجه به نحوه مدیریت منطقه تصمیم‌گیران می‌توانند نتایج آن را به‌کار گیرند یا سناریوهای دیگری را پیشنهاد دهند.

از مشکلات محیط زیستی منطقه می‌توان به فعالیت شهرک‌های صنعتی و معادن در مجاورت مناطق حفاظت‌شده، احداث سدها و کانال‌های متعدد در امتداد رودخانه و اثراتش بر جریان آب رودخانه، قطع دوره‌ای جریان آب رودخانه در زمان‌های مختلف و توسعه‌های پراکنده و در حال افزایش مناطق مسکونی، صنعتی و معدن‌کاوی اشاره کرد. تغییر کاربری اراضی، برداشت آب بیش



از ظرفیت منابع آبی، آلودگی صدا، آب و هوا از آثار این نوع توسعه‌های ناهماهنگ با محیط‌زیست است (مکی و همکاران، ۱۳۹۱، مددی و همکاران، ۱۳۹۳). مسائل و مشکلات محیط زیستی منطقه تأکیدی بر اهمیت حفاظت از اکوسیستم‌های حساسی مانند اکوسیستم‌های آبی و کوهستانی است. مقایسه دو نقشه مدل حفاظت (شکل‌های ۵ و ۶) نشان می‌دهد معیارهای ارزیابی قابلیت حفاظت با حفظ ارزش و اهمیت یکسان (A) می‌تواند ارجحیت حفاظتی منطقه را بهتر نشان دهد. زیرا مناطقی که دارای چند مورد پدیده حفاظتی اند ارزش حفاظتی بالایی مشابه اکوسیستم‌های آبی گرفته‌اند، برای مثال مناطقی با شیب زیاد، خاک کم‌عمق و کوهستانی ارزش حفاظتی بالایی مانند رودخانه دارند. مخدوم (۱۳۸۵) بیان می‌کند وجود حداقل یک عامل برای ارزیابی قابلیت حفاظت حوزه آبخیز کفایت می‌کند. همچنین، با توجه به نتایج، قابلیت جایگزینی یک معیار با معیار دیگر در مدل حفاظت منطقی به نظر نمی‌رسد. دانش ناکافی انسان از فرایندها و اکوسیستم‌های طبیعی و اهمیت آن باعث شده است، در مدل حفاظت همه معیارها در نظر گرفته شود و فقط ارزش‌گذاری معیارها از بعد وزنی متفاوت باشد. این متفاوت از آن است که هرچه شناخت و آگاهی بیشتری از اکوسیستم وجود داشته باشد، ارزیابی قابلیت اکوسیستم با معیار کمتری امکان‌پذیر است؛ مانند قانون حداقل لیبیگ. زیرا مخاطرات محیطی تعیین‌کننده ارزش حفاظتی یک معیار در مدل حفاظت است و احتمال وقوع این روخداها به‌ندرت پیش‌بینی می‌شود. برای مثال، بی‌توجهی به معیار عمق خاک در مناطقی که خاک کم‌عمق دارد و فرسایش شدید آبی و بادی وجود دارد در زمان وقوع سیل علاوه بر هدررفت خاک و بیابان‌زایی باعث تخریب اکوسیستم آبی نیز می‌شود. بعد از حفظ موجودیت مناطق حفاظت شده و پارک ملی، ممانعت از معدن‌کاوی، احداث جاده و شهرک‌های صنعتی درون یا در مجاورت مناطق حفاظت‌شده، حفظ اکوسیستم‌های رودخانه‌ها و کوهستان باید مورد توجه مسئولان قرار گیرد. حقابه رودخانه به میزانی که رودخانه برای حیات و عرضه خدمات اکولوژیکش نیاز دارد، در طول سال در آن جاری باشد، حفظ شود، نظارت بر مراحل اکتشاف تا مرحله بهره‌بردای معدن در کوه‌های منطقه، جلوگیری از بوته‌کشی و کشاورزی در مناطقی با فرسایش و شیب زیاد برای حفظ خاک و موجودیت آثار تاریخی و فرهنگی در هر نوع توسعه‌ای مورد توجه مدیران و برنامه‌ریزان منطقه‌ای و محلی قرار گیرد.

## منابع

- ابراهیم‌زاده، عیسی (۱۳۸۹). آمایش سرزمین و برنامه‌ریزی محیطی در جنوب شرق ایران. تهران: اطلاعات.
- ادهمی، علیرضا و اکبرزاده، الهام (۱۳۹۰). بررسی عوامل فرهنگی موثر بر حفظ محیط زیست شهر تهران (مطالعه موردی: مناطق ۵ و ۱۸). علوم اجتماعی دانشگاه آزاد اسلامی. واحد شوشتر. دوره ۵، شماره ۱۲، صفحات ۱۴۰-۱۱۳.
- احمدی دستجردی، محمدرضا، جهانی، علی، رضایی، حمیدرضا و گشتاسب، حمید (۱۳۹۷). مدلسازی مطلوبیت زیستگاه کل و بز (*Capra Aegagrus*) در پارک ملی قمیشلو با استفاده از شبکه عصبی مصنوعی. فصل‌نامه محیط زیست جانوری، دوره ۱۰، شماره ۳، صفحات ۳۸-۲۹.
- اکبری، ندا، نیک‌سنخ، محمدحسین و اردستانی، مجتبی (۱۳۹۳). تخصیص بهینه آب‌های دیگرانه با استفاده از تئوری بازی (مطالعه موردی: حوضه آبریز زاینده‌رود). محیط‌شناسی، دوره ۴۰، شماره ۴، صفحات ۸۸۹-۸۷۵.
- امامقلی، معروف، صفری، عطا، شاهدی، کاکا، فرهودی، محمدحسین و خسروی، خه‌بات (۱۳۹۳). بررسی تغییرات کاربری اراضی با استفاده از تکنیک‌های GIS و RS و ارزیابی اقتصادی آن در مقایسه با تغییرات هدررفت خاک (مطالعه موردی: حوزه آبخیز سد آزاد). اکوسیستم‌های طبیعی ایران، دوره ۵، شماره ۳، صفحات ۲۷-۱۵.
- ایرانمهر، محسن، پورمنافی، سعید و سفیانیان، علیرضا (۱۳۹۴). پایش اکولوژیکی و بررسی تغییرات مکانی - زمانی پوشش اراضی با تأکید بر مقدار مصرف آب بخش کشاورزی در محدوده زاینده‌رود. اکوهیدرولوژی، دوره ۲، شماره ۱، صفحات ۳۸-۲۳.
- بابااوغلی، محمود (۱۳۹۲). بررسی اجمالی بحران محیط زیست در ایران حول محور آلودگی هوا و تخریب منابع آب. مجله اقتصادی، دوره ۱۳، شماره‌های ۵ و ۶، صفحات ۷۹-۵۹.
- باقری، علیرضا، قربانی، رضا، بنایان اول، محمد و شافرنر، اورس (۱۳۹۳). اثر سطوح مختلف حفاظت محیط‌زیست بر تنوع گونه‌های گیاهی. بوم‌شناسی کشاورزی، دوره ۶، شماره ۱، صفحات ۶۹-۶۰.
- براتی، بهزاد، جهانی، علی، زبردست، لعبت و رایگانی، بهزاد (۱۳۹۶). ارزیابی یکپارچگی مناطق حفاظت‌شده با به‌کارگیری رهیافت اکولوژی سیمای سرزمین (منطقه مورد مطالعه: پارک ملی و

- پناهگاه حیات وحش کلاه‌قازی). آمایش سرزمین، دوره ۹، شماره ۱، صفحات ۱۶۸-۱۵۳.
- بدیسار، سید ناصرالدین و احمدی، سید محمد صادق (۱۳۹۵). اهمیت و ضرورت رعایت حقابه زیست‌محیطی رودخانه‌ها. دومین کنفرانس علوم، مهندسی و فناوری‌های محیط زیست، تهران. پور، سمیرا و سعادت‌یار، فهیمه‌سادات (۱۳۹۱). تحلیل و بررسی نگرش‌ها و نیات رفتاری مسئولان زیست‌محیطی با توجه به شهروند زیست‌محیطی. راهبرد توسعه، شماره ۲۹، صفحات ۲۱۴-۱۹۷.
- تومه، ژرژ (۱۳۷۹). توسعه فرهنگی و محیط زیست. ترجمه محمود شارع‌پور، تهران: نشر باز.
- تیموری، زینب و صفدری، امین (۱۳۹۳). عوامل مؤثر بر گردشگری مکان‌های تاریخی شهری نمونه موردی: بازار تاریخی کلان‌شهر تبریز. گردشگری شهری، دوره ۱، صفحات ۷۸-۶۳.
- جعفر صالحی، سحر و فاضلی، محمد (۱۳۹۲). شکاف نگرش، دانش و رفتار زیست‌محیطی گردشگران. مطالعات مدیریت گردشگری، دوره ۸، شماره ۲۲، صفحات ۱۶۱-۱۳۷.
- یوسفی نجف‌آبادی، مهدی (۱۳۷۵). بررسی فلور و تهیه نقشه پوشش گیاهی منطقه حفاظت‌شده قمشلو. دانشکده علوم، گروه زیست‌شناسی، دانشگاه شهید بهشتی.
- خواجه‌الدین، سید جمال (۱۳۸۰). گیاه‌شناسی پارک ملی کلاه‌قازی و پناهگاه حیات وحش موته. طرح تحقیقاتی دانشگاه صنعتی اصفهان، دانشگاه صنعتی اصفهان.
- جعفری، علی، یآوری، احمدرضا، یارعلی، نبی‌الله و ولی‌پور، قدیر (۱۳۸۹). ارزیابی معرف‌بودن شبکه مناطق حفاظت‌شده با تأکید بر تنوع زیستی گیاهی (مطالعه موردی: استان چهارمحال و بختیاری). محیط‌شناسی، دوره ۳۶، شماره ۵۴، صفحات ۸۸-۷۷.
- حاجی‌زاده میمندی، مسعود، سیار خلیج، حامد و شکوهی‌فر، کاوه (۱۳۹۳). بررسی عوامل فرهنگی مرتبط با رفتارهای زیست‌محیطی (مورد مطالعه: شهر یزد). فصل‌نامه مطالعات توسعه اجتماعی-فرهنگی، دوره ۳، شماره ۳، صفحات ۳۲-۹.
- روحانی، فرزاد، جلیلی، خلیل و مختاری، کوشیار (۱۳۸۵). تعیین وضعیت کمی و کیفی منابع آب بر اساس نیاز حیات وحش در پارک ملی کلاه‌قازی. دومین کنفرانس مدیریت منابع آب، اصفهان.
- راهداری، وحید (۱۳۹۶). روش‌های ارزیابی چندمعیاره تخصیص کاربری و ارائه مدل بهینه، مطالعه موردی: زیرحوضه پلاسجان. گروه محیط زیست، دانشگاه صنعتی اصفهان.
- کابلی، محمد، کرمی، محمود، بهروز، روزبه، بنی‌اسدی، سعیده و کریمی، صاحبه (۱۳۸۸). عوامل مؤثر

- بر پراکنش و فراوانی پرندگان در پارک ملی کلاه‌قازی و پناهگاه حیات وحش موهه در استان اصفهان. علوم و تکنولوژی محیط زیست، دوره ۱۱، شماره ۱، صفحات ۱۲۹-۱۲۱.
- صفایان، روجا (۱۳۹۴). نقش گیاهان بومزاد (آندمیک) در جذب گردشگر (مطالعه موردی: گیاهان دارویی استان فارس). اولین کنفرانس بین‌المللی علوم جغرافیایی، شیراز.
- تقوایی، مسعود و صفراآبادی، اعظم (۱۳۹۰). نقش مدیریت شهری در دستیابی به توسعه پایدار گردشگری شهری. مطالعه موردی: شهر کرمانشاه. مطالعات جغرافیایی مناطق خشک، دوره ۱، شماره ۴، صفحات ۵۲-۳۵.
- فراشی، آریتا و شریعتی، میترا (۱۳۹۲). زون‌بندی پارک ملی کلاه‌قازی با استفاده از روش‌های ارزیابی چندمعیاره. محیط طبیعی، شماره ۵۷، صفحات ۸۴-۷۵.
- مقدسی جهرمی، زینب (۱۳۹۶). اهمیت و چگونگی حفاظت و نگهداری از آثار باستانی و ابنیه تاریخی. کنفرانس پژوهش‌های معماری و شهرسازی اسلامی و تاریخی ایران، شیراز.
- عباسی، محمد، نجفی‌نژاد، علی، بردی‌شیخ، واحد و عظیم‌محسنی، مجید (۱۳۹۵). تغییرات رواناب، هدررفت خاک و عناصر غذایی در کاربری‌های گیاهی مختلف در اراضی لسی (مطالعه موردی: آبخیز کچیک استان گلستان). حفاظت آب و خاک، دوره ۲۳، شماره ۳، صفحات ۱۰۹-۹۱.
- عسکریان، علی (۱۳۹۷). توسعه چارچوبی مکان‌مند برای ارزیابی و مدل‌سازی آثار ناشی از مدیریت سرزمین بر تغییرات کاربری کشاورزی، پایان‌نامه دکتری آمایش سرزمین، گروه محیط زیست، دانشگاه صنعتی اصفهان.
- مخدوم، مجید (۱۳۸۵). شالوده آمایش سرزمین. تهران: دانشگاه تهران.
- مددی، حسین، مرادی، حسین، فاخران، سیما، جوکار، مجتبی و مکی، تکتم (۱۳۹۳). مدل‌سازی انتشار آلودگی صوتی ناشی از کنارگذر غرب اصفهان در پناهگاه حیات وحش قمیشلو با استفاده از مدل SPreAD\_GIS. بوم‌شناسی کاربردی، دوره ۳، شماره ۹، صفحات ۵۵-۴۳.
- مکی، تکتم، فاخران، سیما، مرادی، حسین، ایروانی، مجید و فرهمند، مریم (۱۳۹۱). ارزیابی اثرات بوم‌شناختی کنارگذر غرب اصفهان بر پناهگاه حیات وحش قمیشلو با استفاده از روش HEP. اکولوژی کاربردی، دوره ۱، شماره ۲، صفحات ۵۲-۳۹.
- نسترن، مهین، حجه‌فروش، شیلا (۱۳۹۱). سنجش توانمندی‌های بوم‌گردی مناطق حفاظت‌شده با

استفاده از GIS (مطالعه موردی: پناهگاه حیات وحش قمیشلو). جغرافیا و برنامه‌ریزی محیطی، دوره ۴۶، شماره ۲، صفحات ۱۷۳-۱۸۸.

یاوری، احمدرضا (۱۳۸۱). سال جهانی کوه‌ها و وضعیت زیست‌بوم‌های کوهستانی در ایران. محیط‌شناسی، دوره ۲۸، شماره ۳۰، صفحات ۸۷-۹۶.

## References

- Abbasi, M. (2016). Changes in runoff, Soil and nutrient loss in different vegetation cover type in Loess lands (Case study: Kechik watershed, Golestan province). *Journal of Water and Soil Conservation*, 23(3), pp. 91-109 (in Persian).
- Adhami, A., & Akbarzadeh, E. (2011). A Study on the Effective cultural factors involving in protection of the environment in Tehran. *Sociological Studies of Youth Journal*, 1(1), pp. 113-140 (in Persian).
- Ahmadi Dastjerdi, M., Jahani, A., Rezaee, H., & Goshtasb, H. (2018). Habitat suitability modelling of wild Goat (*Capra Aegagrus*) In Ghamishloo National Park Using Artificial Neural Networks. *Animal Environment*, 10(3), pp. 29-38 (in Persian).
- Akbari, N., Niksokhan, M., & Ardestani, M. (2014). Optimization of Water Allocation using Cooperative Game Theory Case Study: Zayandehrud Basin. *Journal of Environmental Studies*, 40(4), pp. 875-889 (in Persian).
- Asaeda, T., Manatunge, J., Priyadarshana, T. & Park, B. K. (2009). *Oceans and Aquatic Ecosystems*, chapter: Problems, restoration, and conservation of lakes and rivers.
- Askarian, A. (2018). *Developing a framework for evaluating and modeling the impacts of land management on agricultural changes*. Ph.D. Dissertation, Isfahan University of Technology, Iran (in Persian).
- Babaoghly, M. (2013). An Overview of the environmental crisis in iran around air pollution and water resources destruction. *Economic Journal (Quarterly Review of Economic Issues and Policies)*, 5, pp. 59-79 (in Persian).
- Bagheri, A., Ghorbani, R., Banayan Aval, M., & Schaffner, U. (2014). Effect of different levels of environmental protection on plant species diversity. *Agricultural ecology*, 6(1), pp. 60-69 (in Persian).
- Barati, B., Jahani, A., Zebardast, L., & Rayegani, B. (2017). Integration assessment of the protected areas using landscape ecological approach (Case Study: Kolah Ghazy National Park and Wildlife Refuge). *Town and Country Planning*, 9(1), pp. 153-168 (in Persian).
- Basso, F., Bove, E., Dumontet, S., Ferrara, A., Pisante, M., Quaranta, G. & Taberner, M. (2000). Evaluating environmental sensitivity at the basin scale through the use of geographic information systems and remotely sensed data: an example covering the Agri basin (Southern Italy). *Catena*, 40(1), pp. 19-35.
- Bedisar, S. N., & Ahmadi, S. M. S. (2016). The importance and necessity of environmental protection of rivers. *Second Conference on Environmental Science, Engineering and Technologies*, Tehran (in Persian).
- Collins, M. G., Steiner, F. R., & Rushman, M. J. (2001). Land-use suitability analysis in the

- United States: historical development and promising technological achievements. *Environmental Management*, 28(5), pp. 611-621.
- Dasmann, R. F. (1984). *Environmental conservation*. 5<sup>th</sup> ed., New York Wiley and Sons.
- Dragičević, S., & Hatch, K. (2018). Urban geosimulations with the Logic Scoring of Preference method for agent-based decision-making. *Habitat International*, 72, pp. 3-17.
- Dujmovic, J. J., De Tré, G., & Dragicevic, S. (2009). Comparison of multicriteria methods for land-use suitability assessment. *Proceedings of the Joint 2009 International Fuzzy Systems Association World Congress and 2009 European Society of Fuzzy Logic and Technology Conference*, Lisbon, Portugal, pp. 1404-1409.
- Dujmović, J. J., & Scheer, D. (2010). Logic aggregation of suitability maps. *International Conference on Fuzzy Systems*, Barcelona.
- Dujmović, J. J., De Tré, G., & Van de Weghe, N. (2008). Suitability Maps Based on the LSP Method. In Torra, V., Narukawa, Y. (eds.) MDAI 2008. LNCS (LNAI), vol. 5285, pp. 15-25. Springer, Heidelberg.
- Dujmović, J., & De Tre, G. (2011). Multicriteria methods and logic aggregation in suitability maps. *International Journal of Intelligent Systems* 26(10). pp. 971-1001.
- Dujmović, J. J., & Bai, H. (2006). Evaluation and comparison of search engines using the LSP Method. *Computer Science and Information Systems* 3(2). 3, pp. 31-56.
- Dujmović, J. (2007). Preference logic for system evaluation. *IEEE Transactions on Fuzzy Systems*, 15(6), pp. 1082-1099.
- Dujmović, J. J., & Fang, W. Y. (2004). An empirical analysis of assessment errors for weights and andness in LSP Criteria. In: Torra, V., Narukawa, Y. (eds.) MDAI 2004. LNCS (LNAI), 3131, pp. 139-150.
- Dujmović, J. J., & De Tre, G. (2009). Dragičević, S.: comparison of multicriteria methods for landuse suitability assessment. In: *European Soc Fuzzy Logic & Technology*, Linz.
- Ebrahimzadeh, E. (2010). *Land use and Environmental Planning in Southeast of Iran*. Tehran: Atelaat Institute (in Persian).
- Emamgholi, M., Shahedi, K., Farhodi, M., & Khosravi, K. (2014). Study on land-use changes using GIS and RS techniques and economic evaluation compared to soil loss changes. Case study: Azad dam watershed. *Natural Ecosystems of Iran*, 5(3), pp. 15-28 (in Persian).
- Farashidi, A., & Shariati, M. (2013). Zoning Kolah'ghazy National Park using multi-criteria assessment methods. *Natural Environment*, 57, pp. 75-84 (in Persian).
- Fazeli, M., & Salehi, S. (2013). The gap between attitude, knowledge and environmental behavior of tourists. *Tourism Management Studies*, 8(22), pp. 142-168 (in Persian).
- Georges, T. (2001). *Cultural development and environment*, Tehran: Center for Recognition of Islam and Iran (Open). Translated (in Persian).
- Hajizadeh, M., Sayarkhalaj, H., & Shokohifar, K. (2015). Cultural and environmental factors among residents in Yazd. *Journal of Socio-Cultural Development Studies*, 3(3), pp. 9-32 (in Persian).
- Hatch, K., Dragičević, S., & Dujmović, J. (2014). September. Logic scoring of preference and spatial multicriteria evaluation for urban residential land use analysis. In *International Conference on Geographic Information Science* (64-80). Springer, Cham.

- Laurance, W., Alonso, M., & Campbell, P. (2005). Challenges for forest conservation in Gabon, Central Africa. *Futures*, 38, pp. 454-474.
- Iranmehr, M., Pourmanafi, S., & Soffianian, A. (2015). Ecological monitoring and assessment of spatial-temporal changes in land cover with an emphasis on agricultural water consumption in zayandeh rood region. *Iranian journal of Ecohydrology*, 2(1), pp. 23-38 (in Persian).
- Jafari, A., Yavari, A., Yarali, N., & Valipour, G. (2010). Representativeness assessment of protected areas network emphasizing plant diversity in Charmahal & Bakhtiari, Iran. *Journal of Environmental Studies*, 36(54), pp. 77-88 (in Persian).
- Jiang, H., & Eastman, J. R. (2000). Application of fuzzy measures in multi-criteria evaluation in GIS. *International Journal of Geographical Information Science*, 14(2), pp. 173-184.
- Jankowski, P., Nyerges, T. L., Smith, A., Moore, T. J., & Horvath, E. (1997). Spatial group choice: a SDSS tool for collaborative spatial decisionmaking. *International Journal of Geographical Information Science*, 11(6), pp. 577-602.
- Kabeli, M., Karami, M., Behrouz, R., Bani Asadi, S., & Karimi, S. (2009). A survey on factors affecting avifaunal distribution and abundance at Kolah Ghazi national park and mouteh wildlife refuge, esfahan province. *Journal of Environmental Science and Technology*, 11(1), pp. 121-130 (in Persian).
- Khawaja al-Din, S. J. (2001). Botanical, kolah ghazy National Park, and Mouteh Wildlife Refuge. *Isfahan University of Technology* (in Persian).
- Makhdoum, M. (2006). *The foundation of land planning*. Tehran: University of Tehran (in Persian).
- Madadi, H., Moradi, H., Fakheran, S., Jokar, M., & Makki, T. (2014). Modeling the propagation of noise pollution from Isfahan's West ringway in ghamishloo wildlife refuge using SPreAD-GIS. *Iranian Journal of Applied Ecology*, 3(9), pp. 43-56 (in Persian).
- Malczewski, J. (1999). *GIS and multicriteria decision analysis*. New York: John Wiley & Sons.
- Malczewski, J., & Rinner, C. (2015). *Multicriteria decision analysis in geographic information science*. New York: Springer.
- Makki, T., Fakheran, S., Moradi, H., Iravani, M., & Farahmand, M. (2013). Ecological impact assessment of Isfahan's West ringway on ghamishloo wildlife refuge using Habitat Evaluation. *Iranian Journal of Applied Ecology*, 1(2), pp. 39-52 (in Persian).
- Moghaddas Jahromi, Z. (2017). The importance and conservation of monuments. *Iranian Islamic and Historical Architecture and Urbanism Research Conference*, Shiraz (in Persian).
- Montgomery, B., Dragičević, S., Dujmović, J., & Schmidt, M. (2016). A GIS-based Logic Scoring of Preference method for evaluation of land capability and suitability for agriculture. *Computers & Electronics in Agriculture*, 124, pp. 340-353.
- Montgomery, B., & Dragičević, S. (2016). Comparison of GIS-based Logic Scoring of preference and multicriteria evaluation methods: urban land use suitability. *Geographical Analysis*. 48 (4), pp 427-447.

- Nastaran, M., & Hajehforosh Nia, S. (2012). The tourism potential of protected area by using GIS (Case study: Ghamishloo Wildlife Refuge). *Geography and Environmental Planning*, 23(2), pp. 173-188 (in Persian).
- Pour, S., & Saadatyar, S. F. (2012). Analyze and review environmentally attitudes and responsible behavioral intention with regard to environmental citizenship. *Development Strategy*, 29, pp. 197-214 (in Persian).
- Rahdari, V. (2017). Multi criteria evaluation methods for user allocation and presentation of optimal model, Case study: Plasjan Sub Basin. Department of Environment, Isfahan University of Technology (in Persian).
- Rouhani, F., Jalili, K., & Mokhtari, K. (2006). Quantitative and qualitative determination of water resources based on wildlife needs in Kolah'ghazy National Park. *Second Water Resources Management Conference*, Isfahan (in Persian).
- Safaeian, R. (2015). The role of endemic plants in tourist attraction (Case study: Fars province medicinal plants). *First International Conference on Geographical Sciences*, Shiraz (in Persian).
- Store, R., & Kangas, J. (2001). Integrating spatial multi-criteria evaluation and expert knowledge for gis-based habitat suitability modelling. *Landscape and Urban Planning*, 55(2), pp. 79-93.
- Teimouri, R., Karami, F., Teimouri, Z., & Safdari, A. (2014). Affecting factors in urban historical sites tourism case study: Tabriz Metropolis Historic Market. *Urban Tourism*, 1(1), pp. 63-78 (in Persian).
- Taghvai, M. & Safarabadi A. (2011). The role of urban management in achieving sustainable development of urban tourism in the city of Kermanshah. *Arid Regions Geographic Studies*, 1(4), pp. 35-52 (in Persian).
- Waters, S., & Russell III, W.B. (2012). Monuments all over the world: using historical monuments to teach cultural geography. *Social Studies Research & Practice (Board of Trustees of the University of Alabama)*, 7(3), pp. 33-45.
- Yu, J., Chen, Y., Wu, J., & Khan, S. (2011). Cellular automata-based spatial multi-criteria land suitability simulation for irrigated agriculture. *International Journal of Geographical Information Science*, 25(1), pp. 131-148.
- Yavari, A. R. (2002). International year of the mountains and the status of mountainous ecosystems in Iran. *Journal of Environmental Studies*, 28(30), pp. 87-96 (in Persian).
- Yousefi Najafabadi, M. (1996). *Investigation of flora and vegetation mapping of Qomshloo protected area*. Faculty of Science, Department of Biology, Shahid Beheshti University (in Persian).