



## Housing Price Forecasting Using AI (LSTM)

**Hossein Ziyadi** 

MSc., Department of Mathematical Finance, Faculty of Mathematics and Computer Science, Amirkabir University of Technology (Tehran Polytechnic), Tehran, Iran. E-mail: ziyadi@aut.ac.ir

**Erfan Salavati** \* 

\*Corresponding Author, Assistant Prof., Department of Mathematical Finance, Faculty of Mathematics and Computer Science, Amirkabir University of Technology (Tehran Polytechnic), Tehran, Iran. E-mail: erfan.salavati@aut.ac.ir

**Mohammad Mahdi Lotfi Heravi** 

Assistant Prof., Department of Economics and Finance Faculty of Management, Science and Technology, Amirkabir University of Technology (Tehran Polytechnic), Tehran, Iran. E-mail: mahdi.lotfi@aut.ac.ir

### Abstract

#### Objective

Forecasting the asset prices in any market is an inseparable and critical part of research on markets. Obtaining a credible prediction of an asset's potential future price provides valuable information for investors. Besides that, being confronted with real estate price shocks and price fluctuations in alternative markets, determining the best time for the investment may come up as a big challenge for any investor. Tracing the trend of housing price changes in Iran shows that the average housing price has had a general trend close to other prices and price indices; but the significant issue in this market is the various growth processes and dynamics, compared to changes in other economic indicators. This dynamic gets more complex when a variety of quantitative and qualitative data from diverse types and from several markets are added to the model. This diversity along with the unstructured, stochastic, and scattered datasets makes the implementation of the model so hard to do. The main goal of this paper is to build an Artificial Intelligence model with the most flexibility in the input part for the data type heterogeneity and the lowest error in the output part as the predicted price. All the implemented models showed a high accuracy on the real data extracted from the housing market.

#### Methods

Artificial Intelligence models have an enormous capacity to get a broad range of any kind of data and process and concurrently compile them to build a valid output. This characteristic of AI is very useful in financial models to increase the accuracy of output. Our model is based on the Recurrent Neural Networks. Due to its capability to preserve

past information, the LSTM algorithm was implemented as a time series forecasting model.

### Results

In this study, using diverse types of official datasets, such as the Central Bank of Iran, we distinguish the influencing variables in the housing market and then we could predict the average housing price in Tehran. Our findings indicate that the average housing price demonstrates the strongest correlation with gold prices, foreign exchange rates, the Consumer Price Index, and market liquidity levels. Utilizing these indicators, predictions with very high accuracy were obtained.

### Conclusion

Among the four different models of this research, the best prediction belonged to the multivariate stacked-LSTM model, which was empowered by the highly correlated macroeconomic variables. The validation of models was done by the MAPE Indicator. Furthermore, all the results confirmed that the LSTM algorithm was highly effective in utilizing over two decades of actual housing data from Tehran to forecast future prices.

**Keywords:** Housing price, LSTM, Price prediction, Time series forecasting.

**Citation:** Ziyadi, Hossein; Salavati, Erfan & Lotfi Heravi, Mohammad Mahdi (2023). Housing Price Forecasting Using AI (LSTM). *Financial Research Journal*, 25(4), 557-576. <https://doi.org/10.22059/FRJ.2023.349924.1007398> (in Persian)

---

Financial Research Journal, 2023, Vol. 25, No.4, pp. 557- 576  
Published by University of Tehran, Faculty of Management  
<https://doi.org/10.22059/FRJ.2023.349924.1007398>  
Article Type: Research Paper  
© Authors

Received: October 18, 2022  
Received in revised form: June 20, 2023  
Accepted: July 03, 2023  
Published online: January 20, 2024



## پیش‌بینی قیمت مسکن با استفاده از الگوریتم هوش مصنوعی LSTM

### حسین زیادی

کارشناس ارشد، گروه ریاضیات مالی، دانشکده ریاضی و علوم کامپیوتر، دانشگاه صنعتی امیرکبیر (پلی‌تکنیک تهران)، تهران، ایران.  
رایانامه: ziyadi@aut.ac.ir

### عرفان صلواتی\*

\* نویسنده مسئول، استادیار، گروه ریاضیات مالی، دانشکده ریاضی و علوم کامپیوتر، دانشگاه صنعتی امیرکبیر (پلی‌تکنیک تهران)، تهران، ایران.  
رایانامه: erfana.salavati@aut.ac.ir

### محمد مهدی لطفی هروی

استادیار، گروه اقتصاد و مالی، دانشکده مدیریت، علم و فناوری دانشگاه صنعتی امیرکبیر (پلی‌تکنیک تهران)، تهران، ایران.  
رایانامه: mahdi.lotfi@aut.ac.ir

## چکیده

**هدف:** امروزه، پیش‌بینی قیمت در بازارهای مختلف، به بخش حیاتی و جدایی‌ناپذیری از بازار دارایی‌ها تبدیل شده است. دانستن اینکه قیمت محتمل یک دارایی همچون مسکن، در آینده به چه میزان است، برای سرمایه‌گذاران ارزش اطلاعاتی بسیار زیادی دارد. این در حالی است که با توجه به مواجه شدن اقتصاد مسکن با شوک‌های قیمتی و نوسان‌های شدید بازارهای موازی، پیش‌بینی زمان صحیح برای سرمایه‌گذاری در مسکن، به دغدغه‌ای برای ذی‌نفعان این بخش تبدیل شده است. بررسی روند تحولات قیمت مسکن در ایران، از این حکایت دارد که هم‌راستا با سطح قیمت‌ها و شاخص‌های کلان دیگر، قیمت مسکن نیز روند مشابهی را طی می‌کند؛ اما تغییرات قیمت مسکن در مقایسه با تغییرات سایر شاخص‌های خرد و کلان اقتصادی متفاوت است. این موضوع آنجا پیچیده‌تر می‌شود که در تحلیل شاخص قیمت مسکن با داده‌های مختلف کمی و کیفی و همچنین داده‌های تصادفی، پراکنده و غیرساخت‌یافته مواجهیم که پیاده‌سازی مدل‌های ریاضی را برای آن‌ها بسیار سخت می‌سازد. هدف مقاله طراحی یک مدل هوش مصنوعی با بیشترین انعطاف‌پذیری نسبت به تنوع داده‌های ورودی و کمترین میزان خطا در بخش خروجی است. همچنین، پیاده‌سازی مدل با داده‌های واقعی نیز، هدف ضمنی دیگر پژوهش است تا کارایی مدل در شرایط واقعی بازار بررسی شود.

**روش:** مدل‌های هوش مصنوعی این قابلیت را دارند که گستره وسیعی از داده‌ها را دریافت کنند و برای رسیدن به خروجی مشخص، هم‌زمان آن‌ها را پردازش کنند. در موضوعات مالی، این ویژگی‌ها باعث می‌شود که اثربخشی و دقت مدل افزایش یابد. الگوریتم طراحی شده در این پژوهش، بر پایه شبکه‌های عصبی بازگشتی است و الگوریتم LSTM با توجه به قابلیت حفظ اطلاعات گذشته، در پیش‌بینی سری‌های زمانی استفاده شده است. در هر دو دسته از سری‌های زمانی تک‌متغیره و چندمتغیره، از معماری stacked-LSTM استفاده شده است

**یافته‌ها:** در این کار پژوهشی با استفاده از مجموعه داده‌های مراجع رسمی، همچون بانک مرکزی ایران و مرکز آمار ایران، متغیرهای تأثیرگذار در قیمت مسکن، در قالب یک ماتریس هم‌بستگی تحلیل شده است و پس از انتخاب متغیرهایی که روی قیمت مسکن بیشترین اثرگذاری دارند، میانگین قیمت مسکن تهران پیش‌بینی شده است. یافته‌های این پژوهش نشان می‌دهد که قیمت طلا، قیمت ارز، شاخص بهای کالا و خدمات و همچنین حجم نقدینگی، بیشترین هم‌بستگی را با قیمت مسکن داشته‌اند. با استفاده از داده‌های این شاخص‌های اقتصادی، پیش‌بینی‌هایی با دقت‌های بسیار زیاد به‌دست آمد.

**نتیجه‌گیری:** در بین چهار مدل ساخته شده در این پژوهش، بهترین پیش‌بینی، به مدل stacked-LSTM چندمتغیره با متغیرهای کلان اقتصادی، با بیشترین همبستگی با قیمت مسکن تعلق یافت. اعتبارسنجی مدل‌ها با میانگین درصد قدرمطلق خطا محاسبه و برآورد شده است. وجه مشترک نتایج به‌دست‌آمده در همه مدل‌ها، نمایش قابلیت و کارایی مطلوب الگوریتم LSTM است که برای داده‌های بیش از دو دهه بازار مسکن تهران، به‌منظور تخمین قیمت‌های آتی استفاده شده است.

**کلیدواژه‌ها:** قیمت مسکن، LSTM، پیش‌بینی قیمت، پیش‌بینی سری زمانی.

**استناد:** زیادی، حسین؛ صلواتی، عرفان و لطفی هروی، محمد مهدی (۱۴۰۲). پیش‌بینی قیمت مسکن با استفاده از الگوریتم هوش مصنوعی LSTM. *تحقیقات مالی*، ۲۵(۴)، ۵۵۷-۵۷۶.

تاریخ دریافت: ۱۴۰۱/۰۷/۲۶

تاریخ ویرایش: ۱۴۰۲/۰۳/۲۰

تاریخ پذیرش: ۱۴۰۲/۰۵/۰۹

تاریخ انتشار: ۱۴۰۲/۱۰/۳۰

doi: <https://doi.org/10.22059/FRJ.2023.349924.1007398>

تحقیقات مالی، ۱۴۰۲، دوره ۲۵، شماره ۴، صص. ۵۷۶-۵۵۷

ناشر: دانشکده مدیریت دانشگاه تهران

نوع مقاله: علمی پژوهشی

© نویسندگان

## مقدمه

امروزه پیش‌بینی قیمت در بازارهای مختلف به بخش جدایی‌ناپذیر و حیاتی بازارهای مالی و سرمایه تبدیل شده است. دانستن اینکه قیمت محتمل یک سهام، یا قیمت محتمل مسکن در دوره زمانی آتی به چه میزان است، ارزشی بسیار بالا و گران‌بها برای سرمایه‌گذاران دارد. مطالعات صورت گرفته در ایران (دهه ۸۰ و ۹۰ شمسی) نشان می‌دهد که بخش مسکن به‌صورت مستقیم حدود ۵ درصد و به‌صورت غیرمستقیم و با در نظر گرفتن بخش‌های خدمات مسکن و غیره، در حدود ۱۳ درصد تولید ناخالص ملی را به خود اختصاص داده است. سهم مسکن در دارایی خانوارهای ایرانی به‌طور مشهودی بیش از نصف دارایی‌هایی طبقه متوسط را تشکیل می‌دهد. این در حالی است که، به‌خصوص در سال‌های اخیر، با توجه به مواجه شدن اقتصاد مسکن با شوک‌های قیمتی و نوسان‌های شدید، ریسک سرمایه‌گذاری و پیش‌بینی زمان درست برای سرمایه‌گذاری، به دغدغه‌ای برای سرمایه‌گذاران این بخش تبدیل شده است. این موضوع آنجا مهم‌تر و پیچیده‌تر می‌شود که با داده‌هایی از طیف‌های مختلف کمی و کیفی و همچنین داده‌هایی تصادفی، پراکنده و غیرساخت‌یافته مواجه می‌شویم که پیاده‌سازی مدل‌های ریاضی و مالی برای آن‌ها بسیار سخت و در مواقع غیرممکن می‌شود. سؤالی که در این زمینه وجود دارد، آن است که آیا می‌توان با در نظر گرفتن تمام پیچیدگی‌های بازار مسکن، مدلی معتبر و پیش‌بینی قابل اتکایی برای قیمت داشت؟ از این رو، در این مقاله، ما به دنبال یافتن مدلی برای ارائه محتمل‌ترین قیمت مسکن در دوره‌های آتی با استفاده از مقادیر و مؤلفه‌های گذشته بازار مسکن هستیم. نوآوری این پژوهش نیز، رفع مشکل پیچیدگی داده‌های بازار مسکن و چندوجهی بودن قیمت مسکن به کمک روش‌های خلاقانه و نوآورانه با به‌کارگیری فناوری هوش مصنوعی است.

امروزه هوش مصنوعی با توانمندی‌های شگفت‌انگیز خود، به کمک بازارهای مالی شتافته و آن‌طور که از روند جهانی تحولات هوش مصنوعی برمی‌آید، فناوری غالب در حیطه پیش‌بینی‌های اقتصادی و مالی، از جنس الگوریتم‌های هوش مصنوعی خواهند بود. از آنجا که داده‌های بازار مسکن، از نوع تصادفی و پیوسته - زمان هستند، می‌توان آن‌ها را به‌صورت سری زمانی در نظر گرفت و از الگوریتم‌های یادگیری عمیقی استفاده کرد که باتکیه بر یادگیری نظارت نشده، برای تحلیل سری‌های زمانی در حال توسعه هستند. در این بین، شبکه‌های عصبی بازگشتی<sup>۱</sup>، کارآمدترین روش پیش‌بینی سری زمانی‌اند که شبکه‌هایی مثل شبکه‌های حافظه کوتاه مدت طولانی<sup>۲</sup>، با موفقیت چشمگیر در پیش‌بینی سری‌های زمانی به کار گرفته شده‌اند. فرضیه‌های در نظر گرفته شده در پیش‌بینی قیمت مسکن:

- فرض اول: داده‌های قیمت مسکن، به‌صورت سری زمانی و پیوسته - زمان هستند که می‌توان به شکل یک بردار، جهت وارد کردن به الگوریتم مورد استفاده قرار گیرند.
- فرض دوم: مسکن به‌عنوان یک کالای همگن مورد بررسی قرار می‌گیرد؛ یعنی مسکن به‌عنوان کالایی یکپارچه و مانند سایر کالاها می‌بایست در چارچوب تخمین مقدار عرضه و تقاضا و همچنین سرمایه‌گذاری و بازارهای موازی و کشش قیمتی و درآمد مصرف‌کننده و سایر پارامترهای اقتصادی مورد بررسی قرار گیرد. با

1. Recurrent Neural Network (RNN)

2. Long Short-Term Memory (LSTM)

فرض همگنی مسکن، خصوصیات و ویژگی‌های درونی و ذاتی مسکن نادیده فرض می‌شود و به‌جای قیمت‌های گوناگون از شاخص‌هایی مثل میانگین قیمت مسکن در یک شهر یا منطقه استفاده می‌شود. فرض همگنی در تحلیل‌های اقتصادی کلان، همچون مقایسه بازارها و تأثیر آن‌ها بر یکدیگر یا بررسی و پیش‌بینی کل بازار در بلندمدت، قابل استفاده است.

### پیشینه نظری پژوهش

در تاریخ بازارهای مالی، بازار مسکن همواره با نوسان‌های سوداگرانه مواجه بوده است. در حالت کلی، نوسان‌های قیمت جزئی از ذات بازار است؛ اما گاهی این نوسان‌ها از شکل عادی خود خارج می‌شوند و جای خود را به صعودهای افسارگسیخته و سقوطهای ناگهانی می‌دهند و ضربات جبران‌ناپذیری به بازار مسکن وارد می‌کنند (قلی‌زاده و کمیاب، ۱۳۸۷).

از آنجا که مسکن از هردو بُعد سرمایه‌ای و مصرفی حائز اهمیت است، با نگاه به بُعد مصرفی درمی‌یابیم که با توجه به سهم بالای هزینه مسکن در سبد هزینه خانوارهای ایرانی، تحت تأثیر شوک‌های اقتصادی، هرگونه افزایش قیمت مسکن می‌تواند باعث ایجاد فشار مضاعف بر خانوارها شود. از طرف دیگر با نگاه به بُعد سرمایه‌ای، درمی‌یابیم که مسکن به‌عنوان نوعی دارایی، ارتباط تنگاتنگ با سایر بازارهای مالی از جمله بازار ارز، طلا، بورس و سپرده‌های بانکی دارد؛ زیرا تجربه نشان داده است که با رکود در آن بازارها، مردم به سرمایه‌گذاری در بازار مسکن می‌پردازند.

نکته شایان توجه دیگر در خصوص بازار مسکن این است که به‌دلیل نداشتن جانشین، تقاضای مصرفی مسکن بسیار باثبات است؛ ولی تقاضای سرمایه‌ای آن به‌دلیل وجود بازارهای سرمایه‌گذاری متعدد و متأثر از عوامل گوناگون بی‌ثبات و پرنوسان است. بنابراین وجود نوسان در سودآوری سایر دارایی‌ها بر تقاضای مسکن تأثیر می‌گذارد. هرگاه حرکت سرمایه‌ها به بخش‌های دیگر کُند شود، بازار مسکن سرمایه‌های مازاد را به‌سمت خود جذب خواهد کرد (فضلی‌زاده، روانشادنیا و کاشانی، ۱۳۹۵).

بنابراین می‌توان نتیجه گرفت که بازار مسکن در ایران رفتاری تقدمی نسبت به دیگر بخش‌های اقتصادی دارد و به همین جهت، نوسان‌های قیمت آن نقش مهمی در اقتصاد کشور ایفا می‌کند. در این بخش سعی بر آن است که مروری بر مطالعات صورت گرفته روی ارتباط بین قیمت مسکن و نوسان‌های متغیرهای کلان اقتصادی و عوامل تأثیرگذار بر آن مورد بررسی قرار گیرد.

### شاخص قیمت مسکن

شاخص‌های مسکن از مهم‌ترین ابزارهای برنامه‌ریزی برای بخش مسکن است؛ از این رو شناخت و تحلیل شاخص‌های مختلف مسکن، می‌تواند میزان کارایی تحقیقات راجع به مسکن را به‌طور چشمگیری افزایش دهد. در ایران، میانگین قیمت مسکن به‌عنوان شاخص قیمت مسکن در نظر گرفته می‌شود. در این روش، میانگین قیمت هر دوره، از تقسیم مجموع قیمت معاملات انجام شده آن دوره بر تعداد معاملات انجام شده همان دوره به‌دست می‌آید.

این روش ضمن سادگی در محاسبات یک اشکال اساسی دارد و آن این است که ناهمگن بودن مسکن را در نظر نمی‌گیرد و ویژگی‌های خانه‌هایی را که در زمان‌های متفاوت معامله می‌شوند، مدنظر قرار نمی‌دهد یا اگر در دوره‌ای معاملات خانه‌های لوکس و گران‌قیمت زیاد باشد، شاخص میانگین افزایش می‌یابد، در حالی که ممکن است قیمت واقعی مسکن در آن دوره به آن اندازه تغییر نکرده باشد (عیوضلو، بیدگلی و خورسندی، ۱۳۹۸).

## تورم

یکی از متغیرهای مهمی که کشورها عمدتاً سیاست‌گذاری پولی خود را بر اساس تحولات آن تنظیم می‌کنند، تورم شاخص قیمت مصرف‌کننده است. تورم پدیده‌ای است که می‌تواند آثار و تبعات مثبت و منفی به همراه داشته باشد. براساس گزارش صندوق بین‌المللی پول، در سطح خاورمیانه، ایران همراه یکی از بالاترین نرخ‌های تورم را دارد. طبق تعریف بانک مرکزی ایران، شاخص بهای کالاها و خدمات مصرفی، معیار سنجش تغییرات قیمت کالاها و خدماتی است که توسط خانوارهای شهرنشین ایرانی به مصرف می‌رسد (بانک مرکزی ایران، ۱۴۰۰). نگاهی به حوزه مسکن در جداول شاخص کل بهای کالا و خدمات مصرفی (وزن ۳۷/۰۵ درصدی مسکن) نشان می‌دهد که بخش عمده این تورم می‌تواند ناشی از بخش مسکن باشد و همچنین، در نقطه مقابل برای مهار تورم، می‌توان روی قیمت‌ها در بازار مسکن تمرکز کرد (مرکز ملی آمار ایران، ۱۴۰۰). به‌عنوان نمونه در فاصله سال‌های ۱۳۸۵ تا ۱۳۸۷ میزان تورم بخش مسکن از تورم کل جامعه بالاتر بوده است و به عبارتی می‌توان این گونه استنتاج کرد که میزان تورم بخش مسکن اثر افزایشی روی تورم عمومی جامعه داشته است. شاید دلیل این اتفاق را بتوان در اثر سیاست‌های کلان اقتصادی در حوزه مسکن، مثل طرح مسکن مهر، در فاصله سال‌های یاد شده دانست که باعث ورود جریان نقدینگی به حوزه مسکن و رونق ساخت‌وساز و در نتیجه، افزایش تمایل سرمایه‌گذاران و مصرف‌کنندگان به ورود به بازار مسکن و به تبع همه آن‌ها، افزایش قیمت‌های آن دوره دانست (مرکز ملی آمار ایران، ۱۴۰۰).

در پژوهشی، اطلاعات مربوط به ۱۷ کشور صنعتی طی سال‌های ۱۹۷۰ تا ۲۰۰۳ را بررسی کرده‌اند. نتایج نشان می‌دهد که تورم مهم‌ترین عامل تأثیرگذار بر قیمت مسکن است و این عامل به‌طور میانگین، نیمی از تغییرات شاخص قیمت مسکن را در کشورهای مختلف توضیح می‌دهد. همچنین عوامل دیگری هم شناسایی شدند، از جمله اعتبارات بانکی، نرخ بهره کوتاه‌مدت و حاشیه سود ساخت که بر شاخص قیمت مسکن تأثیرگذارند (سازارونیس و ژو، ۲۰۰۴). در مطالعه دیگری که در سال ۲۰۱۶ در چین و بین بازه زمانی ۱۹۹۲ تا ۲۰۱۰ انجام گرفته است، اثر برخی متغیرهای کلان اقتصادی را بر شاخص قیمت مسکن بررسی کرده‌اند. یافته‌ها حاکی از آن است که نرخ رشد اقتصادی و تورم هردو تأثیر مثبت و نرخ بهره تأثیر منفی و معناداری بر شاخص قیمت مسکن داشته است (ژانگ، لی، هویی و لی، ۲۰۰۴).

## نقدینگی

مفهوم نقدشوندگی بیان‌کننده رابطه سرعت فروش با قیمت است. هرچه کالایی سریع‌تر نقد شود، نقدشوندگی بیشتری دارد. مسکن از آن دسته دارایی‌هاست که نقدشوندگی پایینی دارد (قلی زاده و ملاولی، ۱۳۹۱). هرچند سازوکارهای واقعی اقتصاد، پیچیده‌تر و مدل‌های آن‌ها گسترده‌تر است و با در نظر گرفتن مؤلفه‌های دیگر، به تجزیه و تحلیل جریان‌های امروزی اقتصادی اقدام می‌کند (مثل معادله کمبریج)؛ اما آنچه مسلم است، این است که ارتباط مستقیم سطح قیمت‌ها و نقدینگی است که این موضوع در زیر سیستم‌های اقتصاد کلان مثل بازار مسکن نیز قابل مشاهده است (بیدگلی و باجلان، ۱۳۸۷).

حال با در نظر گرفتن اینکه ارتباط بین تورم و تغییرات نقدینگی، یک‌به‌یک نیست، باید برآورد کرد که میزان این تأثیرات در چه حدی است. برای مثال، در یک مطالعه، بررسی ارتباط بلندمدت نرخ تورم و نقدینگی در ایران نشان می‌دهد که ۱۰ درصد افزایش حجم پول به افزایش ۳ درصدی در تورم منجر می‌شود و بقیه تغییرات قیمت‌ها از تغییرات نرخ ارز و شاخص قیمت کالاهای وارداتی و تولیدی ناشی شده است (عباسی نژاد و تشکینی، ۱۳۸۳). در مطالعه دیگری نیز اثبات شده است که در بلندمدت و کوتاه‌مدت، تغییرات حجم نقدینگی، بیشترین توضیح‌دهندگی را در خصوص نرخ تورم دارد و مشخص شده است که در بلندمدت، ارتباط تقریباً یک‌به‌یکی (۱ به ۰/۸۹) میان تغییرات نرخ تورم و تغییرات حجم نقدینگی وجود داشته است (حسینی و محتشمی، ۱۳۸۷).

## بازار ارز

خریداران و فروشندگان دارایی‌ها با هدف اصلی کسب سود و منفعت وارد بازارهای مالی می‌شوند یا با هدف پیشگیری از ضرر مالی از آن خارج می‌شوند. از این رو همواره، بازارهای گوناگونی برای اساس ترجیحات سرمایه‌گذاران جهت خرید و فروش دارایی‌های قابل معامله وجود دارد؛ به گونه‌ای که این بازارها را می‌توان رقیب یکدیگر دانست که از طرفی هم بر روی یکدیگر اثر می‌گذارند. به چنین بازارهای چندگانه‌ای که در یک راستا حرکت می‌کنند و در جذب سرمایه‌گذاری نیز رقیب یکدیگر محسوب می‌شوند، بازارهای موازی اطلاق می‌شود. بازارهای مالی در ایران نیز به صورت چندگانه و موازی به وجود آمده‌اند که از جمله آن‌ها می‌توان به بازار ارز، طلا، خودرو، بازار سهام، سپرده بانکی و... اشاره کرد که به شکل موازی در کنار یکدیگر فعالیت می‌کنند (جهانگیری و حسینی ابراهیم آباد، ۱۳۹۶).

همان‌طور که قبلاً گفته شد، یکی از بُعدهای مسکن، بُعد سرمایه‌ای آن است؛ بنابراین بازار مسکن نیز که همواره یکی از بازارهای جذاب برای سرمایه‌گذاران بوده است، در رقابت با بقیه بازارها و می‌تواند اثرگذاری متقابل داشته باشد. نوسان‌های نرخ ارز، در هر فرمی از آن، رسمی یا غیررسمی، دولتی یا آزاد، آثار مستقیم و غیرمستقیمی در اقتصاد یک کشور دارد. درصد تغییر قیمت واردات در نتیجه ۱ درصد تغییر در نرخ ارز بین کشور صادرکننده و واردکننده را انتقال تغییرات نرخ ارز می‌گویند. میزان انتقال تغییرات نرخ ارز به بهای کالا و خدمات مصرف‌کننده، تا حد زیادی به سهم واردات بستگی دارد. هرچه سهم واردات در کالاهای مصرفی بیشتر باشد، میزان انتقال تغییرات نرخ ارز بیشتر است. با



افزایش سهم واردات در مخارج مصرفی انتظار می‌رود که روند قیمت واردات، به‌خوبی تورم داخلی را توضیح دهد (گلدبرگ و نیتز<sup>۱</sup>، ۱۹۹۷).

اغلب مطالعات صورت‌گرفته در ایران، اثر تغییرات نرخ ارز در بازار آزاد روی نرخ تورم را از نوع مستقیم برآورد کرده‌اند (زبیری و نادمی، ۱۳۸۴). از سوی دیگر، با افزایش نرخ ارز تقاضای افراد جامعه به جهت حفظ ارزش دارایی خود به سمت کالاهای بادوام افزایش می‌یابد. در بازار مسکن نیز، در چنین شرایطی و به‌دلیل کم ارزش شدن پول ملی، گرایش به سمت کالاهای بادوام و کم‌ریسکی مثل مسکن افزایش خواهد یافت. با افزایش تقاضا قیمت‌ها نیز رشد کرده و رشد قیمت مسکن اتفاق می‌افتد. البته در شرایط نوسان بازار و در کوتاه‌مدت، وجود بازدهی بیشتر در بازار ارز، ترجیح سرمایه‌گذاران به سرمایه‌گذاری در خود بازار است؛ اما در بلندمدت و با قدری تأخیر، بازار مسکن یکی از محل‌های ورود نقدینگی پس از شوک‌های ارزی است.

### بازار طلا

یکی دیگر از بازارهای موازی با بازار مسکن، بازار طلاست. طلا از آنجا که قدرت نقدشوندگی بالایی دارد، قدرت خرید سرمایه‌گذاران، به‌خصوص سرمایه‌گذاران خرد را نسبت به تورم می‌تواند حفظ کند و ریسک سرمایه‌گذاری را پوشش دهد. طلا در اغلب اشکال خود، کالایی سرمایه‌ای محسوب می‌شود؛ اما در دوره‌ای که بازار نوسان قیمت یا کاهش قیمت انتظاری وجود دارد، سرمایه‌گذاران تمایل دارند که سرمایه خود را در بازار امن‌تر و با ثبات‌تری سرمایه‌گذاری کنند. به همین دلیل توجه آن‌ها به بازارهای جایگزین از قبیل مسکن معطوف می‌شود. از طرفی تغییرات قیمت طلا تأثیرگذاری و تأثیرپذیری بسیار زیادی نسبت به دیگر بازارهای مالی به‌ویژه بازار ارز دارد (موسوی و درودیان، ۱۳۹۴).

سکه طلا دارایی ارزشمندی در طول تاریخ بوده و با نام‌های گوناگون اشرافی، درهم و دینار شناخته می‌شد. در سال‌های اخیر، از این فلز ابزاری برای تنوع دادن سبد دارایی‌ها نیز استفاده شده است. در بازار طلای ایران، سکه، به‌دلیل ارزش ذاتی آن، کالایی کم‌ریسک محسوب می‌شود. از مزایای سرمایه‌گذاری روی سکه می‌توان به مواردی چون قابلیت نقدشوندگی بسیار بالا، قابلیت خرید سکه بسته به میزان سرمایه، عدم وجود محدودیت زمانی برای خرید و خطرپذیری خیلی پایین در خرید و فروش، به‌خصوص طلای زینتی اشاره کرد. عواملی که بر قیمت سکه طلا در ایران تأثیرگذارند، عبارت‌اند از: قیمت جهانی طلا، قیمت ارز آزاد، هزینه ضرب سکه توسط بانک مرکزی، سال ضرب سکه، مالیات و کارمزد عرضه سکه. شایان ذکر است که افزایش تقاضا در برخی از ایام سال، مانند روزهای پایانی سال، سبب افزایش قیمت سکه از طریق ایجاد حباب می‌شود (شمس و ناجی زواره، ۱۳۹۴).

### شبکه‌های عصبی بازگشتی

شبکه‌های عصبی مصنوعی مجموعه تکنیک‌ها و روش‌های محاسباتی نوین در یادگیری ماشین، جهت تخمین و پیش‌بینی پاسخ‌های خروجی از سیستم‌های پیچیده هستند. این شبکه‌ها را می‌توان به‌عنوان ساختارهای متشکل از

واحدهای ساده پردازشی به هم پیوسته و متراکم دانست که قابلیت بالایی در محاسبات موازی جهت پردازش داده دارند. ایده اصلی این گونه شبکه‌ها تا حدی الهام گرفته از شیوه کارکرد سیستم عصبی زیستی برای پردازش داده‌ها و اطلاعات، به‌منظور یادگیری است (گودفلو<sup>۱</sup>، ۲۰۱۶).

شبکه‌های عصبی نسبت به سایر روش‌ها مزایای زیادی دارند که استفاده از آن‌ها را برای پژوهشگران جذاب‌تر کرده است؛ از جمله امکان استفاده از توابع غیرخطی، محاسبات موازی، یادگیری، توانایی استفاده از اطلاعات کیفی. برتری شبکه‌های عصبی به این خاطر است که غیرخطی بودن توابع در آن‌ها موجب ارزیابی بهتر اطلاعات ورودی می‌شود. همچنین محاسبات موازی نیز زمان مورد نیاز را کاهش می‌دهند. در صورتی که تعداد لایه‌های پنهان در یک شبکه عصبی بیشتر شود، آن را شبکه عصبی عمیق می‌نامیم (لیمسومبونچای، گان و لی<sup>۲</sup>، ۲۰۰۴).

شبکه‌های عصبی مصنوعی، برای بیان تغییرپذیری و ویژگی‌های داده‌هایی که ماهیت دنباله‌ای و پشت سرهم دارند و بین این توالی‌ها ارتباط وجود دارد، به‌تنهایی توانایی کافی ندارند (بیشاپ<sup>۳</sup>، ۲۰۰۶). ویژگی دنباله‌ای بودن داده‌ها باعث می‌شود که مقدار آن متغیر تصادفی در هر زمان به مقادیر قبلی آن وابسته باشد. برای مثال، در بازار مسکن قیمت این ماه به قیمت ماه‌ها و حتی سال‌های قبل وابسته است.

شبکه عصبی بازگشتی، بیشتر برای تشخیص گفتار و همچنین در پردازش داده‌های دنباله‌ای و پردازش زبان طبیعی به کار می‌رود. شبکه‌های عصبی بازگشتی یک لایه بازخورد دارند که در آن، خروجی شبکه به همراه ورودی بعدی، به شبکه بازمی‌گردند. شبکه عصبی بازگشتی می‌تواند به علت داشتن حافظه داخلی، ورودی پیشین خود را به خاطر بسپارد و از این حافظه برای پردازش دنباله‌ای از ورودی‌ها استفاده می‌کند. همین ویژگی به‌طور خاص در کاربردهای مختلف مرتبط با داده‌های دنباله‌ای و متوالی اهمیت پیدا می‌کند و از این رو این شبکه‌ها یکی از بهترین گزینه برای پیش‌بینی سری‌های زمانی هستند (یو، جیائو، شین، ونگ و ونگ<sup>۴</sup>، ۲۰۱۸).

### حافظه کوتاه‌مدت طولانی LSTM

شبکه عصبی بازگشتی، از نظر تئوری باید قادر به یادگیری دنباله‌هایی با هر سطح پیچیدگی باشد؛ اما در عمل مشاهده می‌کنیم که این شبکه‌ها در ذخیره‌سازی اطلاعات مرتبط با ورودی‌های گذشته به مدت طولانی ضعیف است. ضمن آنکه این ویژگی، توانایی این شبکه را در مدل‌سازی ساختارهای بلندمدت تضعیف می‌کند، این فراموشی باعث می‌شود تا این نوع از شبکه‌ها، در زمان تولید دنباله در معرض ناپایداری قرار گیرند (هانسون و رستمی<sup>۵</sup>، ۲۰۱۹)؛ از این رو داشتن حافظه بلندمدت‌تر، دارای اثر تثبیت کننده است؛ چرا که حتی اگر شبکه نتواند از تاریخچه اخیر خود درک صحیحی پیدا کند، باز هم قادر است با نگاه در گذشته پیش‌بینی خود را کامل کند. حافظه کوتاه‌مدت طولانی یا به اختصار LSTM یک معماری

1. Goodfellow, Bengio & Courville
2. Limsombunchai, Gan & Lee
3. Bishop
4. Yu, Jiao, Xin, Wang & Wang
5. Hansson & Rostami

شبکه عصبی بازگشتی است که برای ذخیره‌سازی و دسترسی بهتر به اطلاعات نسبت به نسخه سنتی آن طراحی شده است (ژائو<sup>۱</sup>، ۲۰۱۱).

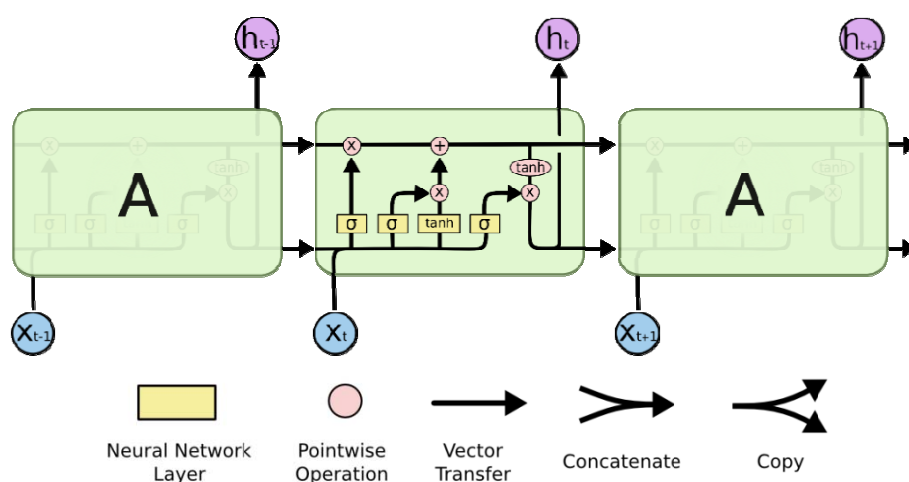
## روش‌شناسی پژوهش

این پژوهش در قالب پژوهش کاربردی، می‌تواند علاوه بر ارائه رویکردی جدید در پیش‌بینی قیمت مسکن، به فعالان این بازار کمک زیادی کند تا افق دید واقع‌بینانه‌ای از بازار مسکن به‌دست آورند. همچنین برای استفاده از مطالعات کتابخانه‌ای و مرور مقاله‌ها و فصلنامه‌ها و نشریه‌های مختلف، ماهیت توصیفی دارد و از حیث داده‌های مورد استفاده در پیاده‌سازی مدل‌ها دارای ابعاد کمی است.

به‌صورت کلی، در مطالعات انجام شده برای پیش‌بینی قیمت مسکن به‌عنوان یک متغیر وابسته به زمان و فاکتورهای اقتصادی گوناگون، به‌عنوان مسئله‌ای مناسب برای پیش‌بینی سری زمانی در نظر گرفته شده است؛ چون به‌صورت سنتی، این مسئله هم بخش‌های رگرسیون خطی دارد و هم بخش‌های مربوط به فرایند تصادفی پیوسته زمان که آن را مستعد پیاده‌سازی روش‌های پیش‌بینی سری زمانی می‌کند.

## مدل LSTM برای پیش‌بینی قیمت مسکن

برخلاف شبکه عصبی بازگشتی معمولی، یک شبکه LSTM قادر است که برای حفظ حافظه فعلی، از طریق دروازه‌های معرفی شده تصمیم‌گیری کند. به‌طور شهودی اگر واحد LSTM ویژگی مهمی در دنباله ورودی در گام‌های ابتدایی را تشخیص دهد، به‌سادگی می‌تواند این اطلاعات را طی مسیر طولانی منتقل کند و این‌گونه وابستگی‌های بلندمدت احتمالی را دریافت و حفظ می‌کند (چن، وی و ژو<sup>۲</sup>، ۲۰۱۷).



شکل ۱. معماری شبکه LSTM

در الگوریتم LSTM در هر شبکه، چهار بار فعال‌سازی انجام می‌گیرد که موجب پوشش اطلاعات دوردست می‌شود. گام نخست در شبکه LSTM این است که میزان اطلاعات غیرضروری از شبکه عصبی قبلی را تعیین کنیم. این تصمیم با استفاده از دریچه فراموشی<sup>۱</sup> و تابع فعال‌سازی سیگموئید انجام می‌گیرد که مقداری بین صفر و یک را اختیار می‌کند. گام دوم، به‌روزرسانی اطلاعات است که در دریچه‌ای به همین نام و با تابع فعال‌سازی تانژانت هیپربولیک انجام می‌شود. گام سوم، وارد کردن داده‌ها جهت ادغام با خروجی دریچه قبلی است که در دریچه ورودی<sup>۲</sup> با تابع فعال‌سازی سیگموئید انجام می‌پذیرد. گام چهارم مشخص کردن مقدار خروجی است که با تابع فعال‌سازی سیگموئید در دریچه خروجی<sup>۳</sup> انجام می‌گیرد (حیدری و امیری، ۱۴۰۱).

$$f_t = \sigma \left( W_f \begin{bmatrix} h_{t-1} \\ x_t \end{bmatrix} + b_f \right) \quad \text{Forget gate} \quad \text{رابطه ۱}$$

$$\tilde{C} = \tanh \left( W_e \begin{bmatrix} h_{t-1} \\ x_t \end{bmatrix} + b_c \right) \quad \text{New Informations}$$

$$i_t = \sigma \left( W_i \begin{bmatrix} h_{t-1} \\ x_t \end{bmatrix} + b_i \right) \quad \text{Input gate}$$

$$C_t = f_t \odot C_{t-1} + i_t \odot \tilde{C}$$

$$O_t = \sigma \left( W_o \begin{bmatrix} h_{t-1} \\ x_t \end{bmatrix} + b_o \right) \quad \text{Output Gate}$$

$$h_t = O_t \cdot \tanh(C_t)$$

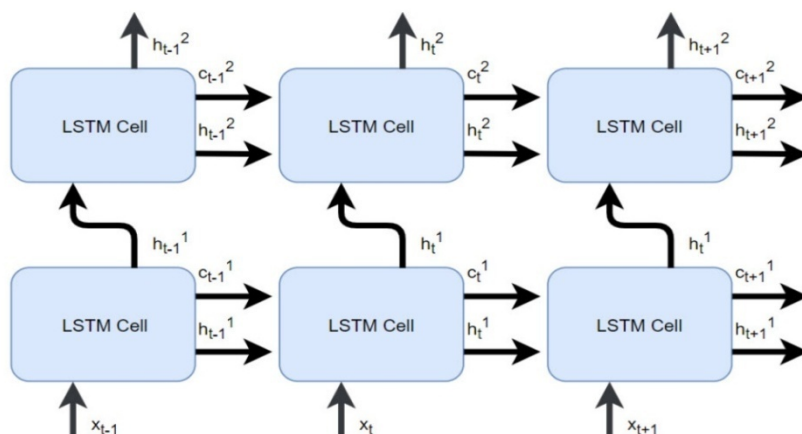
شایان ذکر است که هر یک از دریچه‌های ذکر شده، خودشان یک شبکه عصبی هستند و هر بلوک LSTM، در عمل از تعامل چهار شبکه عصبی کاملاً متصل، به اجرای الگوریتم اقدام می‌کند. خروجی این چهار شبکه، در نهایت به یک لایه نهایی کاملاً متصل<sup>۴</sup> وارد و با تابع softmax نتیجه پیش‌بینی محاسبه می‌شود.

### معماری stacked-LSTM

شبکه LSTM در فرم‌ها و ترکیبات گوناگونی توسعه یافته است. یکی از پرکاربردترین آن‌ها stacked-LSTM است. این معماری از چیده‌شدن لایه لایه شبکه‌های معمولی LSTM ایجاد می‌شود (ربی و همکاران، ۲۰۲۱). در شکل ۲ یک مدل stacked-LSTM با عمق دولایه به نمایش گذاشته شده است. همان‌طور که مشاهده می‌شود، ورودی لایه‌های بالاتر در حقیقت خروجی لایه پنهان لایه پایین‌تر در هر گام زمانی متناظر است. عمق شبکه در معماری stacked-LSTM قابل افزایش است که خود همین موضوع، یکی از ابرپارمترهای مسئله شمرده می‌شود (کاروان و سویکنس، ۲۰۱۹).

1. Forget Gate
2. Input Gat
3. Output Gate
4. Fully Connected
5. Rabbya et al.
6. Karevan & Suykens

افزون بر این، شبکه‌های LSTM قابلیت استفاده از ورودی‌هایی با متغیرهای چندگانه را نیز دارند؛ همچون سری‌های زمانی چندمتغیره که از ویژگی‌های مختلفی برای پیش‌بینی تابع هدف استفاده می‌کنند. به این شبکه‌ها، LSTM چندمتغیره گفته می‌شود که تفاوت آن‌ها فقط در نوع ورودی و نحوه بازسازی<sup>۱</sup> کردن داده‌هاست (کاتیار و بورگوهاین<sup>۲</sup>، ۲۰۲۱).



شکل ۲. جریان اطلاعات در بلوک‌های شبکه stacked-LSTM

### داده‌های مورد بررسی در پروژه

در شهر تهران، اطلاعات میانگین قیمت‌های مسکن مناطق، توسط مرکز آمار ایران گزارش می‌شود. روش محاسبه شاخص قیمت شهر تهران به این صورت است که متوسط قیمت خرید و فروش یک مترمربع زیربنای مسکونی، از میانگین وزنی مناطق ۲۲ گانه تهران به دو صورت فصلی و شش ماهه احصا می‌شود. در این پژوهش هر دو نوع داده‌های فصلی و شش‌ماهه شاخص مسکن در دو بازه از سال ۱۳۷۲ تا ۱۴۰۰ و همچنین ۱۳۸۸ تا ۱۴۰۰ در کنار داده‌های شاخص بهای کالا و خدمات از مرکز آمار ایران استفاده شده است. همچنین مقادیر مربوط به سری‌های زمانی اقتصادی مثل نقدینگی و قیمت ارز و طلا از منابع بانک مرکزی ایران برداشت شده است.

### یافته‌های پژوهش

#### یافته‌های اقتصادی

نرخ تغییرات شاخص قیمت مسکن در دهه ۷۰ بسیار کمتر از دهه‌های ۸۰ و ۹۰ بوده است؛ به‌گونه‌ای که در دهه ۷۰ مقدار شاخص ۳ برابر ابتدای دهه و در دو دهه بعد، در هر ۱۰ سال، میانگین قیمت مسکن تهران تقریباً ۱۴ برابر شده است.

1. Reshape  
2. Katiyar & Borgohain

در طول سال‌های ۱۳۷۲ تا ۱۴۰۰، بازار مسکن تهران ۵ بار جهش قیمت‌ها را تجربه کرده است. بر این اساس، نخستین جهش قیمت مسکن در سال ۱۳۷۵ اتفاق افتاده است. دومین جهش بزرگ قیمت در بخش مسکن را در سال ۱۳۸۱ شاهد بوده‌ایم. سومین جهش بزرگ قیمت مسکن، در سال ۱۳۸۶ و بعد از افزایش نقدینگی و ارائه تسهیلات کلان در این بخش اتفاق افتاده است. همچنین چهارمین صعود قیمت را در سال ۱۳۹۱ شاهد بودیم که هم‌زمان با دوره تحولات سیاسی و کاهش ارزش پول ملی ایران است. آخرین دوره صعود بیش از ۱۰۰ درصدی قیمت مسکن در سال ۱۳۹۷ رقم خورد که مانند دوره قبل، با جهش قیمت‌ها در سایر بازارها هم‌سو بوده است.

سه شاخص طلا، ارز و نقدینگی، در طول دهه ۹۰ حدود ۱۰ برابر مقادیر پایه سال ۱۳۹۱ رشد داشته‌اند. در این دوره با وجود تورم ۹۰۰ درصدی، درآمد سرانه نتوانسته است رشد مطلوبی داشته باشد که موجب کاهش شدید قدرت خرید مردم شده و اثر آن در بازار مسکن، به صورت رونق فروش آپارتمان‌های کوچک و قدیمی‌ساز، در مناطق ارزان‌تر تهران بروز یافته است. همچنین مشاهده می‌شود که با وجود کاهش درآمدهای ناشی از صادرات نفت، نقدینگی همچنان در حال افزایش بوده است؛ به گونه‌ای که هم‌بستگی بسیار بالایی (۹۹/۵۶ درصد) میان شاخص بهای کالا و خدمات و شاخص نقدینگی برقرار شده است. سطح نقدینگی در فاصله سال‌های ۱۳۹۳ تا ۱۳۹۶ و علی‌رغم ثبات نسبی در بقیه شاخص‌ها رشد چشمگیری داشته است که می‌توان یکی از دلایل اصلی تغییرات شدید در متغیرهای کلان اقتصادی در سال‌های بعد را ناشی از همین موضوع دانست؛ به گونه‌ای که می‌توان استدلال کرد که حتی اگر شوک‌های سیاسی سال ۱۳۹۷ هم اتفاق نمی‌افتاد، جهش در سطح شاخص مسکن و سایر شاخص‌های کلان اقتصادی دور از انتظار نبود.

در دهه ۹۰ شمسی، با توجه به ثبات نسبی بازار طلای جهانی، رابطه تقریباً یک‌به‌یکی میان شاخص ارز و طلا برقرار شد؛ به گونه‌ای که به استثنای سال‌های ۱۳۹۹ و ۱۴۰۰، بازدهی قابل انتظار هر دو بازار تقریباً یکسان بود.

پس از شاخص طلا و ارز، بیشترین سوددهی در این دهه نیز متعلق به بازار مسکن بوده است؛ به طوری که سرمایه‌گذاری سال ۱۳۹۱ در بازار مسکن تهران، به طور متوسط ۱۲۰۰ درصد بازدهی در سال ۱۴۰۰ ارائه داده است. به عنوان نتیجه اجمالی بررسی فاکتورهای کلان اقتصادی، شاخص‌های مربوط به هر متغیر را در یک ماتریس هم‌بستگی می‌توان خلاصه کرد. به طبع با توجه به وجود روند دائمی افزایشی در همه متغیرها، مقادیر هم‌بستگی بسیار بالا هستند.

همان طور که در جدول ۱ مشاهده می‌شود، طلا و دلار هم‌بستگی بسیار شدیدی دارند که طبق رابطه مطرح شده برای قیمت سکه، این موضوع کاملاً قابل توضیح است. شاخص بهای کالا و خدمات نیز هم‌بستگی شدیدی با حجم نقدینگی دارد که می‌تواند توضیح خوبی برای افزایش نرخ تورم به واسطه افزایش نرخ رشد نقدینگی باشد.

همچنین شاخص میانگین قیمت مسکن تهران با ۴ متغیر طلا، دلار، شاخص بهای کالا و خدمات و حجم نقدینگی، هم‌بستگی چشمگیری دارد؛ از این رو می‌توان چهار متغیر قیمت طلا (هم‌بستگی ۹۹/۱۸ درصد)، قیمت دلار (هم‌بستگی ۹۸/۷۸ درصد)، شاخص بهای کالا و خدمات (هم‌بستگی ۹۸/۷۷ درصد) و مقدار نقدینگی (هم‌بستگی ۹۷/۶۸ درصد) را به عنوان متغیرهای مستقل برای تشکیل سری زمانی چندمتغیره پیش‌بینی قیمت مسکن استفاده کرد.

جدول ۱. ماتریس همبستگی متغیرهای کلان اقتصادی مؤثر بر قیمت مسکن از سال ۱۳۷۲ تا ۱۴۰۰

M_LIQ	OIL_REV	INCOME	USD	GOLD	CPI	HPI	
۹۷/۶۸	۹۰/۶۹	۹۴/۱۲	۹۸/۷۸	۹۹/۱۸	۹۸/۷۷	۱۰۰	HPI
۹۹/۵۶	۹۳/۸	۹۷/۸۵	۹۷/۸۶	۹۶/۹۲	۱۰۰	۹۸/۷۷	CPI
۹۶/۱	۸۸/۸۲	۹۱/۵۶	۹۹/۳۴	۱۰۰	۹۶/۹۲	۹۹/۱۸	GOLD
۹۷/۶۴	۹۱/۴۸	۹۳/۹۲	۱۰۰	۹۹/۳۴	۹۷/۸۶	۹۸/۷۸	USD
۹۸/۲۳	۹۳/۷۲	۱۰۰	۹۳/۹۲	۹۱/۵۶	۹۷/۸۵	۹۴/۱۲	INCOME
۹۴/۰۶	۱۰۰	۹۳/۷۲	۹۱/۴۸	۸۸/۸۲	۹۳/۸	۹۰/۶۹	OIL_REV
۱۰۰	۹۴/۰۶	۹۸/۲۳	۹۷/۶۴	۹۶/۱	۹۹/۵۶	۹۷/۶۸	M_LIQ

منبع: محاسبه با داده‌های مرکز آمار و بانک مرکزی ایران

## یافته‌های پیاده سازی مدل

### ۱. شبکه stacked-LSTM برای پیش‌بینی قیمت مسکن تهران (داده‌های یک متغیره)

در این مرحله به کمک داده‌های سری زمانی آماری مرکز آمار ایران و همچنین بانک مرکزی دو دیتاست به صورت فصلی و شش ماهه برای قیمت مسکن به دست آمده است.

- دیتاست اول، شامل میانگین قیمت هر مترمربع واحد مسکونی شهر تهران، از سال ۱۳۸۸ تا سال ۱۴۰۰ به صورت هر سه ماه یکبار است.
- دیتاست دوم، شامل میانگین قیمت هر مترمربع واحد مسکونی شهر تهران، از سال ۱۳۷۲ تا سال ۱۴۰۰ به صورت هر شش ماه یکبار است.

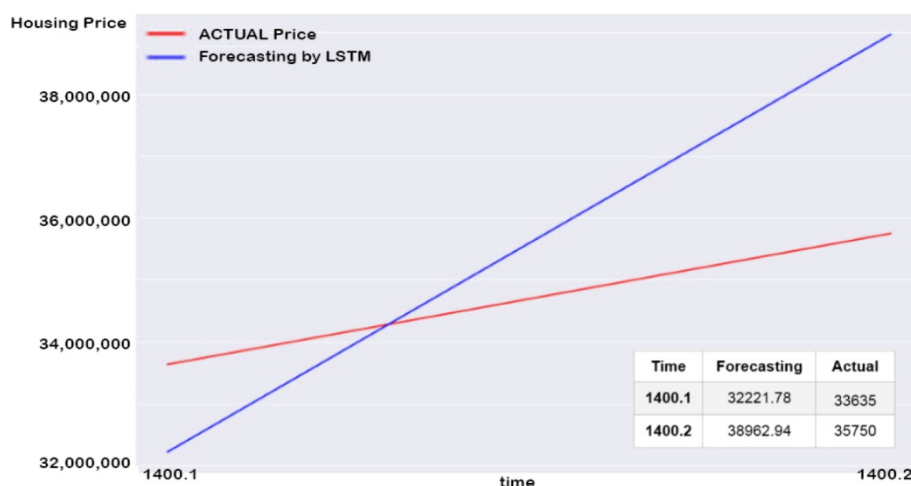
آن گونه که در هر دو دیتاست ملاحظه شد، جهش شدید و بی‌سابقه‌ای در قیمت سه سال آخر (۱۳۹۷ تا ۱۴۰۰) اتفاق افتاده است؛ به همین دلیل در تقسیم‌کردن داده‌های آموزش، تا حد امکان داده‌های آموزشی را تا محدوده نزدیک به جهش فوق گسترده کردیم. به طور مثال، برای داده‌های ۱۳۸۸ تا ۱۴۰۰، از داده‌های سال‌های ۸۸ تا ۹۹ برای پیش‌بینی قیمت‌های سال ۱۴۰۰ استفاده و با دقت بالایی این محاسبه انجام شد. همچنین، برای داده‌های ۱۳۷۲ تا ۱۴۰۰ از داده‌های ۷۲ تا ۹۹ برای پیش‌بینی سال ۱۴۰۰ استفاده شد.

به دلیل حساس بودن LSTM به اندازه داده‌ها، به استانداردسازی در بازه صفر و یک نیاز بود و همچنین با توجه به ماهیت سری‌های زمانی و برای ارائه ورودی به مدل LSTM به عنوان بازسازی و بازتعریف داده و برای افزایش دقت در تنظیم نهایی الگوریتم، بردارها به صورت ۲ تایی وارد مدل شد. با batch size 32 و در epoch ۲۰۰ و با بهینه‌ساز adam و با عمق ۶ لایه stacked، برازش بسیار خوبی روی هر دو دیتاست حاصل شد.



شکل ۳. مقایسه قیمت‌های واقعی و پیش‌بینی میانگین مسکن تهران سال ۱۴۰۰ (واحد تومان)

منبع: داده‌های با توالی ۳ ماهه از مرکز آمار ایران



شکل ۴. مقایسه قیمت‌های واقعی و پیش‌بینی میانگین مسکن تهران سال ۱۴۰۰ (واحد تومان)

منبع: داده‌های با توالی ۶ ماهه از مرکز آمار ایران

دقت پیش‌بینی ۹۳/۴۱ درصد برای دیتاست ۶ ماهه و ۹۶/۲۶ درصد برای دیتاست فصلی، مؤید کارایی بسیار زیاد

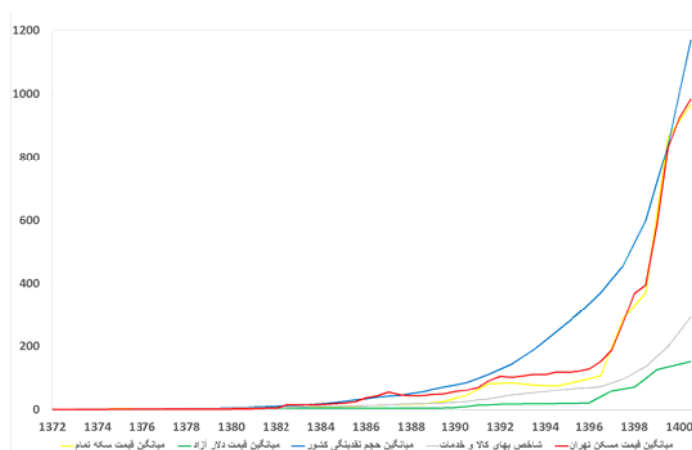
LSTM در حفظ اطلاعات بیش از یک دهه قیمت تهران، برای پیش‌بینی قیمت یک سال بعد آن‌هاست.

## ۲. شبکه LSTM برای پیش‌بینی میانگین قیمت مسکن تهران (داده‌های چندمتغیره)

در این مدل از شبکه stacked-LSTM با ورودی چند متغیره استفاده می‌شود. دیتاست این مدل، داده سری زمانی چندمتغیره میانگین قیمت مسکن تهران (متغیر وابسته) و متغیرهای مستقل میانگین نقدینگی، میانگین قیمت طلا و میانگین قیمت ارز (سه متغیر وابسته) به صورت شش ماهه از سال ۱۳۷۲ تا ۱۴۰۰ است. کلیه مقادیر این سه متغیر از



گزارش‌های بانک مرکزی استخراج شده است. برای داشتن شهود مناسب از برهم‌کنش و هم‌بستگی این متغیرها، آن‌ها را در یک نمودار می‌توان مشاهده کرد. همان‌طور که در شکل ۵ ملاحظه می‌شود، در طول سه دهه، بازار طلا با بیشترین هم‌بستگی نسبت به بازار مسکن رشد کرده است. همچنین نقدینگی با رشد دائمی خود، باعث ایجاد تورم در همه بازارها شده است؛ به طوری که حجم نقدینگی در طول سه دهه ۱۱۷۰ برابر شده است. این در حالی است که بازارهایی چون مسکن و طلا حداکثر حدود ۱۰۰۰ برابر (۹۸۵ و ۹۶۷ برابر) رشد داشته‌اند.



شکل ۵. سری زمانی شاخص‌های کلان اقتصادی بازار مسکن  
سال پایه ۱۳۷۲ - مساوی عدد ۱ (دوره‌های ۶ ماهه)

همان‌طور که مشهود است، اینجا نیز جهش شدیدی در مقادیر سه سال آخر اتفاق افتاده است. به همین دلیل در تقسیم‌کردن داده‌های آموزش، تا حد امکان داده‌های آموزشی را تا نزدیک جهش فوق‌گسترده کردیم و از داده‌های سال‌های ۱۳۷۲ تا ۱۳۹۹ برای پیش‌بینی سال ۱۴۰۰ بهره بردیم. برای مثال، داده‌های زیر به صورت یک بردار به‌عنوان ورودی وارد شبکه شدند.

time_t	price_Y_and_X1	gold_X2	USD_X3	liquidity_X4	cpi_X5
1	36,300	12,409	180	4,128,055,000	1.493
2	39,200	15,400	224	4,813,500,000	1.814
3	39,500	21,900	267	5,498,945,000	2.135
4	40,100	28,400	337	6,184,390,000	2.456
..	.....	.....	...	.....	.....



Price Y and X1	Gold X2	USD X3	Liquidity X4	CPI X5	Price Y and X1	Gold X2	USD X3	Liquidity X4	CPI X5	Price Y and X1	Gold X2	USD X3	Liquidity X4	CPI X5
36,300	12,409	180	4,128,055,000	1.493	39,200	15,400	224	4,813,500,000	1.814	...	...	...	...	...
$t_1$					$t_2$					$t_n$				

شکل ۶. تغییر شکل داده‌های چند متغیره جهت ورود به مدل stacked-LSTM

البته داده‌های فوق به دلیل حساس بودن LSTM به اندازه داده‌ها، با استانداردسازی در بازه صفر و یک وارد شبکه شده‌اند. با batch size مقدار ۱۶ و در ۲۰۰ epoch با بهینه‌ساز adam و با عمق ۶ لایه stacked، برآزش بسیار خوبی روی دیتاست حاصل شد و مدل قیمت سال ۱۴۰۰ را با دقت بسیار خوبی پیش‌بینی کرد.



شکل ۷. مقایسه قیمت واقعی و پیش‌بینی میانگین مسکن تهران سال ۱۴۰۰ (واحد میلیون تومان)

منبع: داده‌های سالانه بانک مرکزی و مرکز آمار ایران

### اعتبار سنجی مدل

در مدل‌های یادگیری ماشین، داده‌ها به دو مجموعه داده‌های آموزشی و داده‌های آزمایشی تقسیم می‌شوند. بر این اساس، اعتبارسنجی این مدل‌ها به این موضوع می‌پردازد که مقدار پیش‌بینی مدل تا چه حد به مقدار داده‌های واقعی موجود در مجموعه داده‌های آزمایشی نزدیک است. یکی از بهترین معیارها، میانگین درصد قدرمطلق خطا (MAPE)<sup>۱</sup> است. مزیت استفاده از این شاخص وابسته نبودن آن به مقیاس است که به سهولت امکان مقایسه قدرت پیش‌بینی را برای مدل‌های مختلف فراهم می‌کند.

$$MAPE = \frac{100\%}{n} \left( \sum_{i=1}^n \left| \frac{P_{prediction} - P_{actual}}{P_{actual}} \right| \right) \quad \text{رابطه ۲}$$

مقایسه مقادیر خطای مدل‌های پیاده‌سازی شده در این مقاله در جدول زیر خلاصه شده است.

جدول ۲. مقایسه خطای مدل‌های پیاده‌سازی شده با داده‌های مرکز آمار ایران در پژوهش

نوع مدل	stacked-LSTM یک متغیره	stacked-LSTM یک متغیره	stacked-LSTM چند متغیره
نوع داده	داده‌های با توالی ۳ ماهه	داده‌های با توالی ۶ ماهه	داده‌های با توالی ۶ ماهه
خطای MAPE	۱/۷۴ درصد	۶/۵۹ درصد	۲/۰۷ درصد

1. Mean Absolute Percentage Error

همان طور که ملاحظه می‌شود، با افزودن داده‌های مرتبط با پیشینه پژوهش ذکر شده در ابتدای مقاله، همچون تورم، نقدینگی، بازار ارز، بازار طلا و مؤلفه‌هایی از این دست، می‌توان دقت مدل‌های شبکه عصبی بازگشتی را به شکل محسوسی افزایش داد. چنانکه در مقایسه مدل‌های با توالی ۶ ماهه و با وجود فاصله برداشت قیمت نسبتاً زیاد، خطای مدل از ۶/۵۹ درصد به ۲/۰۷ درصد کاهش پیدا می‌کند.

## نتیجه‌گیری

هدف این کار پژوهشی یافتن مدل مناسب برای پیاده‌سازی سری زمانی قیمت مسکن، برای پیش‌بینی قیمت در آینده بود. شبکه‌های عصبی بازگشتی به دلیل ساختار مناسب برای این کار انتخاب شدند. شبکه LSTM به عنوان مدل مطلوب انتخاب و پس از پیاده‌سازی سه مجموعه داده متفاوت، در همه آن‌ها نتایج پیش‌بینی قیمت مسکن با دقت بالایی حاصل شد. بهترین پیش‌بینی متعلق به مدل چندمتغیره stacked-LSTM بود که با در اختیار داشتن اطلاعات شاخص‌های اقتصادی، همچون تورم و نقدینگی و شاخص‌های بازارهای موازی مثل ارز و طلا، به پیش‌بینی اقدام کرد و دقت زیادی داشت. اهمیت کاربردی این مقاله در ایجاد یک مدل قابل تکیه و کارا برای پیش‌بینی قیمت مسکن با وارد کردن همه پیچیدگی‌های درونی و بیرونی بازار مسکن است. همان طور که در مقدمه نیز قید شد، سرمایه‌گذاری ایمن و کم‌ریسک، جزء نیازهای اساسی بازار مسکن برای همه ذی‌نفعان این بازار است و دولت، تولیدکنندگان، بانک‌ها و سایر سرمایه‌گذاران می‌توانند از این مدل برای تحلیل‌های خود بهره‌مند شوند.

پیشنهادهای پژوهش به شرح زیر است:

۱. بزرگ‌ترین نقیص مدل‌های این پژوهش حجم کم داده‌هاست؛ از این رو پیشنهاد می‌شود تا فواصل زمانی برداشت داده‌های تهران با کمک پایگاه‌های داده سازمان‌های ذی‌ربط کاهش یابد و از حجم بزرگ‌تری از داده‌های آموزشی برای بهبود حداکثری پیش‌بینی مدل استفاده شود.
۲. با توجه به تفاوت فاحش قیمت در مناطق مختلف تهران، به‌جای میانگین شهر تهران، میانگین مناطق تهران، با کمک داده‌های نهادهای ذی‌ربط وارد مدل شود که به دلیل فرم خاص ابرپارمترهای مدل، به‌شدت باعث افزایش کارایی الگوریتم و دقت پیش‌بینی خواهد شد.
۳. این مدل برای شهر تهران پیاده شده است؛ اما به جهت انعطاف‌پذیری شبکه‌های عمیق، می‌توان با اضافه کردن ویژگی جدید مکانی، با اضافه‌شدن شهرهای مختلف کشور، آن را به مدلی جامع و کارا در سطح کلان تبدیل کرد و در تحلیل‌ها از آن بهره برد.

## منابع

اسلامی بیدگلی، غلامرضا؛ باجلان، سعید (۱۳۸۷). آزمون نظریه مقداری پول در ایران و بررسی اثربخشی سیاست تثبیت قیمت‌ها با استفاده از مدل‌های گارچ. *پژوهشنامه اقتصادی*، ۸ (۲۹)، ۲۰۵-۲۲۵.

بانک مرکزی ایران (۱۳۷۲-۱۴۰۰). *گزارش‌های دوره‌ای شاخص‌ها و متغیرهای اقتصادی*. انتشارات بانک مرکزی ایران.

- جهانگیری، خلیل؛ حسینی ابراهیم آباد، سید علی (۱۳۹۶). بررسی آثار سیاست پولی، نرخ ارز و طلا بر بازار سهام در ایران با استفاده از مدل MS-VAR-EGARCH. *تحقیقات مالی*، ۱۹ (۳)، ۳۸۹-۴۱۴.
- حسینی، سید صفدر؛ محتشمی، تکتم (۱۳۸۷). رابطه تورم و رشد نقدینگی در اقتصاد ایران؛ گسست یا پایداری؟ *پژوهش‌های اقتصادی (رشد و توسعه پایدار)*، ۸ (۳)، ۲۱-۴۲.
- حیدری، مهدی؛ امیری، حمیدرضا (۱۴۰۱). بررسی قدرت مدل‌های مبتنی بر هوش مصنوعی در پیش‌بینی روند قیمت سهام بورس اوراق بهادار تهران. *تحقیقات مالی*، ۲۴ (۴)، ۶۰۲-۶۲۳.
- زبیری، هدی؛ نادمی، یونس (۱۳۹۴). بررسی اثر شکاف نرخ ارز بر بیکاری در اقتصاد ایران با استفاده از روش مارکوف سوئیچینگ. *فصلنامه برنامه‌ریزی و بودجه*، ۲۰ (۱)، ۱۰۹-۱۳۶.
- شمس، شهاب‌الدین؛ ناجی زواره، مرضیه (۱۳۹۴). بررسی مقایسه‌ای بین مدل ترکیبی سیستم ژنتیک فازی - عصبی خودسازمان‌ده و مدل خطی در پیش‌بینی قیمت توافقی قراردادهای آتی سکه طلا. *تحقیقات مالی*، ۱۷ (۲)، ۲۳۹-۲۵۸.
- عباسی نژاد، حسین؛ تشکینی، احمد (۱۳۸۳). آیا تورم در ایران یک پدیده پولی است؟ *تحقیقات اقتصادی*، ۶۷ (۱)، ۱۸۱-۲۱۲.
- عیوضلو، رضا؛ اسلامی بیدگلی، سعید؛ خورسندی آشتیانی، امیررضا (۱۳۹۸). مقایسه شاخص‌های قیمتی تکرارشونده (BMN) و کیس - شیلر) در بازار مسکن شهر تهران. *تحقیقات مالی*، ۲۱ (۳)، ۳۴۸-۳۶۳.
- قلی‌زاده، علی‌اکبر؛ ملاولی، طاهره (۱۳۹۱). بررسی اثرات نقدینگی بر نوسان قیمت مسکن در کشورهای نفتی و غیرنفتی. *فصلنامه پژوهش‌ها و سیاست‌های اقتصادی*، ۲۰ (۶۳)، ۸۳-۱۰۴.
- مرکز آمار ایران (۱۳۷۲-۱۴۰۰). *گزارش‌های دوره‌ای شاخص‌های اقتصادی و خانوار*. انتشارات مرکز آمار ایران.
- موسوی، میرحسین؛ درودیان، حسین (۱۳۹۴). تحلیل عوامل مؤثر بر قیمت مسکن در شهر تهران. *فصلنامه علمی مدل‌سازی اقتصادی*، ۹ (۳۱)، ۱۰۳-۱۲۷.

## References

- Abbasinejad, H. & Teshkini, A. (2005). Is inflation a monetary phenomenon in Iran? *Journal of Economic Research*, 39(4), 181-212. (in Persian)
- Bishop, C.M. (2006). *Pattern recognition and Machine Learning*. Springer Press, 225-290.
- Central Bank of Iran (1993-2022). National Economic Indices Periodic Survies. *Official Publications of CBI*. (in Persian)
- Chen, X., Wei L. & Xu, J. (2017). *House price prediction using LSTM*. *The Computing Research Repository (CoRR-2017)*.
- Eslami Bidgoli, G. & Bajalan, S. (2008). Test of the quantity theory of money in Iran and examination of the effectiveness of price stabilizing policy with GARCH models. *Economics Research*, 8(29), 205-225. (in Persian)

- Eyvazloo, R., Eslamibidgoli, S. & Khorsandi, A. (2019). Comparing repeated sales indices (BMN and Case-Shiller) in real estate markets in city of Tehran. *Financial Research Journal*, 21(3), 348-363. (in Persian)
- Gholizade, A.A. & Mollavali, T. (2012). The effects of liquidity on housing price fluctuations in oil-producing countries vs. other countries. *Quarterly journal of economic research and policies*, 20 (63), 83-104. (in Persian)
- Goldberg, K. P. & Knetter, M. M. (1997). Goods prices and exchange rates: what have we learned? *Journal of Economic Literature*, 35(3), 1243-1272.
- Goodfellow, I., Bengio, Y. & Courville, A. (2016). Deep Learning. *MIT Press*.
- Hansson, F. & Rostami J. (2019). *Time series forecasting of house prices: an evaluation of a support vector machine and a recurrent neural network with LSTM cells*. Uppsala University Thesis. May 2019.
- Heidari, M. & Amiri, H. (2022). Inspecting the Predictive Power of Artificial Intelligence Models in Predicting the Stock Price Trend in Tehran Stock Exchange. *Financial Research Journal*, 24(4), 602-623. (in Persian)
- Hosseini, S. S. & Mohtashami, T. (2008). The relations of money growth and inflation in Iran economy; interruption or satiable? *Quarterly Journal of Economic Research*, 8(3), 21-42. (in Persian)
- Jahangiri, Kh. & Hoseini Ebrahimabad, S.A. (2022). The Study of Monetary Policy, Exchange Rate and Gold Effects on the Stock Market in Iran Using MS-VAR-EGARCH Model. *Financial Research Journal*, 19(3), 389-414. (in Persian)
- Karevan, Z., Johan A.K. & Suykens, J. (2019). Transductive LSTM for time-series prediction: an application to weather forecasting. *The official journal of the International Neural Network Society*, 125(7567).
- Katiyar, S. & Borgohain, S. (2021). Image captioning using Deep stacked LSTMs, contextual word embeddings and data augmentation. *National Institute of Technology, India* (Preprint submitted to ArXiv on Feb 2021).
- Limsombunchai, V., Gan Ch. & Lee, M. (2004). House price prediction: Hedonic price model vs. ANN. *American Journal of Applied Sciences*, 1 (3), 193-201.
- Mousavi, M. & Doroodian, H. (2016). The determinants of housing prices in Tehran. *Quarterly Journal of Economical Modeling*, 9(31), 103-127. (in Persian)
- Rabbya, F., Tua, Y., Hossena, I., Lee, I., Maida, A. S. & Hei, X. (2021). Stacked LSTM based deep recurrent neural network with Kalman smoothing for blood glucose prediction. *The University of Louisiana at Lafayette, Lafayette & University of Pennsylvania, Philadelphia, USA* (Preprint submitted to ArXiv on Jan 2021).
- Shams, Sh. & Naji Zavareh, M. (2015). Comparison Between the Hybrid Model of Genetic Fuzzy and Self - Organizing Systems and Linear Model to Predict the Price of Gold Coin Futures Contracts. *Financial Research Journal*, 24(4), 602-623. (in Persian)

- Tsatsaronis, K. & Zhu. H. (2004). What drives housing price dynamics: cross-country evidence. *Bank for International Settlements (BIS) Quarterly Review*, 65-78.
- Statistical Center of Iran (1993-2022). Economic Indices and Households Income and Expenditure Periodic Surveys. *Official Publications of SCI. (in Persian)*
- Xiao, F. (2020). Time series forecasting with stacked Long Short-Term Memory networks. *Presented for Toronto Transit Commission Nov 2020.*
- Yu, L., Jiao, C., Xin, H., Wang, Y. & Wang, K. (2018). Prediction on housing price based on Deep Learning. *International Journal of Computer and Information Engineering*, 12(2), 90-99.
- Zhang, H. Li, L. Hui, E. Ch. Li, V. (2016). Comparisons of the relations between housing prices and the macroeconomy in China's first. second- and third-tier cities. *Habitat International*. 57, 24-42.
- Zobeiri, H. & Nademi, Y. (2015). Exchange rate gap effect on unemployment rate in Iran using Markov-switching model. *The Quarterly Journal of Planning and Budgeting*, 20 (1), 109-136. *(in Persian)*