



The University of Tehran Press

Modeling and simulation of a solar tracker with bifacial panel: a case study of Tehran city

Mohammad Ali Allahrabbi Shirazi^{1*} | Ali Goldoust² | Mohanna Khatami³ | Erfan Abedi⁴ | Mohammad Hassan Janfeshan⁵

1. Corresponding Author, Master of Energy Systems Engineering, School of Mechanical Engineering, Shiraz University, Shiraz, Iran. Email: aliallahrabbi@gmail.com
2. Mabna Energy and Environment Research Group, Tehran, Iran. Email: aligoldoust@meerg.ac.ir
3. Master of Energy Systems Engineering, School of Energy Engineering, Sharif University, Tehran, Iran. Email: khatami.mohanna@energy.sharif.edu
4. Master of Mechatronics Engineering, School of Mechanical Engineering, Amirkabir University of Technology, Tehran, Iran. erfan0059@gmail.com
5. Master of Electrical Engineering, School of Electrical and Computer Engineering, Shiraz University, Shiraz, Iran. erfanjff@gmail.com

ARTICLE INFO

Article type:
Research Paper

Article History:
Received 25 January 2024
Revised 25 February 2024
Accepted 25 April 2024
Published Online 26 August 2024

Keywords:

*Solar energy,
Tracker system,
Photovoltaic system,
Bifacial solar panel,
PVsyst.*

ABSTRACT

Considering that Iran is one of the countries rich in energy resources, the use of renewable energy such as solar energy can help reduce dependence on fossil resources and reduce harmful environmental effects. In this article, the efficiency and energy extraction of a solar photovoltaic system through the use of a solar tracker and bifacial panels, as well as the improvement in the basic elements of a solar photovoltaic system and power plant, are discussed. By performing mechanical calculations and modeling, the structure's weight has been reduced to the lowest possible value for a 5 kW solar power plant under the research conditions. Also, by simulating the photovoltaic system in four different modes with PVsyst software, it has been shown that the amount of extracted energy for the mode where the Bifacial panel and solar tracker are used is 22.5% more than the first mode. In the end, by conducting economic studies and the obtained parameters, it was concluded that the investment cost and the annual extracted energy of the fourth state (the proposed plan of the current research) are 7.1% and 2.4% higher than the second state. A photovoltaic system with a bifacial panel and a moving structure (tracker) has more efficiency and energy extraction than the first case (one-sided panel and a fixed structure).

Cite this article: Allahrabbi Shirazi, M. A.; Goldoust, A.; Khatami, M.; Abedi, E. & Janfeshan, M. H. (2024). Modeling and simulation of a solar tracker with bifacial panel: a case study of Tehran city. *Journal of Sustainable Energy Systems*, 3 (3), 271-287. DOI: <http://doi.org/10.22059/ses.2024.379035.1078>



© Mohammad Ali Allahrabbi Shirazi, Ali Goldoust, Mohanna Khatami, Erfan Abedi, Mohammad Hassan Janfeshan
Publisher: University of Tehran Press.
DOI: <http://doi.org/10.22059/ses.2024.379035.1078>

Introduction

Iran is considered to be one of the richest countries in the world in terms of having various energy sources, and in addition to the existence of vast non-renewable resources such as oil and gas, it has a lot of potential for renewable energies such as wind, sun, etc. The grand plan of the Islamic Republic of Iran is the optimal use of fossil energy sources and the promotion of the utilization of various renewable energy sources to provide a part of the country's ever-increasing energy needs. A solar photovoltaic system includes three main parts of the structure, solar panel and electrical equipment (including inverter, controller, cable and connections, etc.). In general, the factors affecting the

efficiency of solar power plants (based on photovoltaic panels) in a specific geographical area can be summarized in four groups. a) Environmental factors, b) Factors related to equipment manufacturing, c) Factors related to installation and commissioning, and d) Factors related to operation and maintenance. In the introduction section, the current article started with a foreword about the importance of renewable energies, and then the factors affecting the efficiency of solar photovoltaic systems were discussed. By simultaneously focusing on the two mentioned factors, i.e. the solar tracker and the bifacial panel, the subject of the research was explained. Photovoltaic system mode with bifacial panel and movable structure is compared with other three modes and the results are expressed.

Research Method

In this section, firstly, the calculation of the theoretical method is discussed, then the design of the structure modeling with the SolidWorks software and the simulation of the photovoltaic system with the PVsyst software are discussed. In the simulation section, a location of Tehran city (details will be given in the next sections) has been selected as the study location. Two modes of a photovoltaic system, one with a fixed structure and one-sided panel, and the other with a moving structure and bifacial panel, are compared.

The two software used in this research are the most reliable and commercial. Solidorex is a computer-aided design software that is used to draw, design, and assemble 3D models of mechanical parts. Today, millions of engineers in many fields use the capabilities of this software to build simple to advanced models. PVsyst is also an application software in the field of designing photovoltaic solar systems; which allows the designer or user to create the solar power plant in detail.

For proper analysis and comparison, 4 modes have been considered for the photovoltaic system. The first to fourth modes are one-sided panel with fixed structure, one-sided panel with movable structure, Bifacial panel with fixed structure, and bifacial panel with movable structure, respectively. The parameters obtained from the simulation include the amount of extracted energy, performance rate, ambient temperature, and global horizontal radiation.

Discussion and Conclusion

Considering that Iran is one of the rich sources of energy resources, it can use solar energy storage and reduce energy resources. To increase the utilization of solar power plants, attention to new technologies and equipment improvement is needed. The use of double-sided panels and solar trackers are important solutions to increase energy production. By increasing efficiency and energy production, these technologies can contribute to the overall goal of the country in using energy resources. This article examines and analyzes the increase in efficiency and energy extraction of a solar photovoltaic system due to improvements in the two parts of the structure and the solar panel. At the same time, in the structure part, a tracker structure is used, and in the solar panel type, a bifacial panel is used. Then, by performing mechanical calculations and modeling the structure and components, the weight of the structure was obtained, and with the redesign, it reached the lowest possible weight for the mobile structure of a 5 kW solar power plant. The base of the structure in the lowest state is 306 kilograms weight and the mold on the base is 150 kilograms weight, which is a suitable number considering the steel material and the tolerance of the number of 10 panels on the mold. Also, the simulation of the photovoltaic system was done in four modes as follows: 1) the first mode: one-sided panel with a fixed structure, 2) the second mode: one-sided panel with a tracker, 3) the third mode: bifacial panel with a fixed structure. and 4) the fourth mode: bifacial panel with tracker. The fourth mode is the proposed design of the current research. The annual amount of extracted energy in the first to fourth states was 8568.85, 10797, 9209.1, and 11059 kWh, respectively. This shows that the amount of extracted energy of a solar power plant with a capacity of 5 kW in the conditions of the research, for the case where the bifacial panel and solar tracker are used, is 22.5% more than the first case.

The investment cost and the annual extracted energy of the fourth state (the proposed design of the present research) are more than the second state, 7.1% and 2.4%.



مدل‌سازی و شبیه‌سازی یک ردیاب خورشیدی با پنل دوطرفه: مطالعه موردی شهر تهران

محمدعلی اله‌ربی شیرازی^{۱*} | علی گلدوست^۲ | مهنا خاتمی^۳ | عرفان عابدی^۴ | محمدحسن جانفشان^۵

۱. نویسنده مسؤل، کارشناسی ارشد مهندسی سیستم‌های انرژی، دانشکده مهندسی مکانیک، دانشگاه شیراز، شیراز، ایران. رایانامه: aliallahrabbi@gmail.com
۲. دکترای تخصصی، گروه پژوهشی انرژی و محیط زیست مینا، تهران، ایران. رایانامه: aligoldoust@meerg.ac.ir
۳. کارشناسی ارشد مهندسی سیستم‌های انرژی، دانشکده مهندسی انرژی، دانشگاه شریف، تهران، ایران. رایانامه: khatami.mohanna@energy.sharif.edu
۴. کارشناسی ارشد مهندسی مکاترونیک، دانشکده مهندسی مکانیک، دانشگاه صنعتی امیرکبیر، تهران، ایران. رایانامه: erfan0059@gmail.com
۵. کارشناسی ارشد مهندسی برق، دانشکده مهندسی برق و کامپیوتر، دانشگاه شیراز، شیراز، ایران. رایانامه: erfanjff@gmail.com

اطلاعات مقاله

چکیده

نوع مقاله:

پژوهشی

تاریخ‌های مقاله:

تاریخ دریافت: ۱۴۰۲/۱۱/۰۵

تاریخ بازنگری: ۱۴۰۲/۱۲/۰۶

تاریخ پذیرش: ۱۴۰۳/۰۲/۰۶

تاریخ انتشار: ۱۴۰۳/۰۶/۲۰

کلیدواژه:

انرژی خورشیدی،

سیستم ردیاب،

سیستم فتوولتائیک،

پنل خورشیدی دوطرفه،

پی‌وی‌سیست.

با توجه به اینکه ایران یکی از کشورهای غنی از منابع انرژی است، بهره‌گیری از انرژی‌های تجدیدپذیر نظیر انرژی خورشیدی می‌تواند به کاهش وابستگی به منابع فسیلی و کاهش اثرات مخرب زیست‌محیطی کمک کند. در این مقاله، به بهبود کارایی و انرژی استحصالی یک سیستم فتوولتائیک خورشیدی از طریق به‌کارگیری ردیاب خورشیدی و پنل‌های دوطرفه، به عنوان بهبود در عناصر اساسی یک سیستم و نیروگاه خورشیدی فتوولتائیک، پرداخته شده است. با انجام محاسبات مکانیکی و مدل‌سازی، وزن سازه به کمترین مقدار ممکن برای یک نیروگاه خورشیدی ۵ کیلوواتی تحت شرایط پژوهش، کاهش یافته است. همچنین، با شبیه‌سازی سیستم فتوولتائیک در چهار حالت مختلف با نرم‌افزار PVSyst، نشان داده شده که میزان انرژی استحصالی برای حالتی که پنل دوطرفه و ردیاب خورشیدی استفاده شود، به اندازه ۲۲/۵ درصد بیشتر از حالت اول است. در انتها با انجام مطالعات اقتصادی و پارامترهای به‌دست‌آمده، نتیجه شد که هزینه سرمایه‌گذاری و انرژی استحصالی سالانه حالت چهارم (طرح پیشنهادی پژوهش حاضر) نسبت به حالت دوم، ۷/۱ درصد و ۲/۴ درصد بیشتر است. یک سیستم فتوولتائیک با پنل دوطرفه و سازه متحرک (ردیاب) نسبت به حالت اول (پنل یک‌طرفه و سازه ثابت)، دارای کارایی و انرژی استحصالی بیشتری است.

استناد: اله‌ربی شیرازی، محمدعلی؛ گلدوست، علی؛ خاتمی، مهنا؛ عابدی، عرفان و جانفشان، محمدحسن (۱۴۰۳). مدل‌سازی و شبیه‌سازی یک ردیاب خورشیدی با پنل دوطرفه: مطالعه موردی شهر تهران. فصلنامه سیستم‌های انرژی پایدار، ۳ (۳) ۲۷۱-۲۸۷. DOI: <http://doi.org/10.22059/ses.2024.379035.1078>

ناشر: مؤسسه انتشارات دانشگاه تهران.

© محمدعلی اله‌ربی شیرازی، علی گلدوست، مهنا خاتمی، عرفان عابدی، محمدحسن جانفشان

DOI: <http://doi.org/10.22059/ses.2024.379035.1078>

مقدمه

کشور ایران از لحاظ برخورداری منابع مختلف انرژی، از غنی‌ترین کشورهای جهان محسوب می‌شود و علاوه بر وجود منابع گسترده تجدیدناپذیر نظیر نفت و گاز، دارای پتانسیل فراوان انرژی‌های تجدیدپذیر از جمله باد، خورشید و غیره است. برنامه کلان جمهوری اسلامی ایران، استفاده بهینه از منابع انرژی‌های فسیلی و ارتقای سهم بهره‌برداری از منابع متنوع انرژی‌های تجدیدپذیر برای تأمین بخشی از نیاز روزافزون انرژی کشور است. طبق پیش‌بینی‌های علمی، مصرف سوخت‌های فسیلی تا ۸۰ درصد کاهش و سوخت‌های غیرفسیلی ۵۰ درصد افزایش را در یک دوره ۳۰ ساله تجربه خواهند کرد [۱]. منابع تجدیدناپذیر سبب تغییرات اقلیمی جهان و اثرات مخربی روی کره زمین و جوامع انسانی می‌شود و در نتیجه، برای کاستن از این اثرات، افزایش درجه حرارت زمین نباید بیشتر از دو درجه سانتی‌گراد باشد [۲]. به دلیل حفظ محیط زیست زمین و تبعات سنگین نابودی آن، همچنین مزایای منابع تجدیدپذیر از جمله قابلیت استفاده مکرر و تولید آلودگی کمتر در فرایند تولید و ذخیره‌سازی، استفاده از این منابع روزبه‌روز در حال افزایش است. از میان منابع تجدیدپذیر مختلف، انرژی خورشیدی به عنوان پاک و در دسترس‌ترین منبع برای تولید الکتریسیته است. زمین سالانه $10^{18} \times 16$ واحد انرژی از خورشید دریافت می‌کند که ۲۰ هزار برابر نیاز بشر روی زمین است و در یک روز آفتابی، انرژی تابش شده از خورشید حدود ۱ کیلووات بر متر مربع است [۳]. عدم آلودگی محیط زیست، کاهش انتشار گازهای گلخانه‌ای، هزینه نگهداری کم و توانایی نصب در بیشتر مناطق به عنوان مزیت انرژی خورشیدی و بازده پایین، نیاز به زمین و حساسیت به اثر سایه به عنوان معایب این نوع سیستم می‌توان نام برد [۴]. واضح است که در آینده، پتانسیل افزایش استفاده از راکتورهای شکافت و همجوشی هسته‌ای و همچنین، فنون بهبودیافته برای بهره‌برداری از انرژی خورشیدی و زمین‌گرایی وجود دارد [۵ و ۶]. در تبدیل انرژی خورشیدی به الکتریسیته، روش‌های مختلفی وجود دارد. معمول‌ترین و پرکاربردترین آن، تولید جریان الکتریسیته از انرژی خورشید به وسیله سلول‌های فتوولتائیک موجود در پنل‌های خورشیدی است. جایی که تابش نور خورشید از طریق ایجاد یک میدان الکتریکی ثابت در مواد نیمه‌هادی به انرژی الکتریکی تبدیل می‌شود [۷].

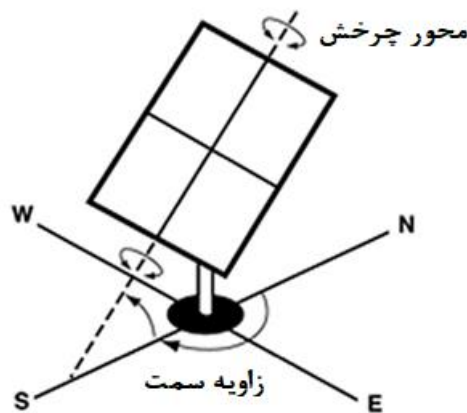
یک سیستم فتوولتائیک خورشیدی متصل به شبکه^۱، شامل سه بخش اصلی سازه^۲، پنل خورشیدی و تجهیزات الکتریکی (شامل اینورتر، کنترلر، کابل و اتصالات و غیره) است. در این مقاله به تحلیل افزایش بازده یک سیستم فتوولتائیک خورشیدی به واسطه ایده‌پردازی و بهبود در دو بخش سازه و پنل خورشیدی، پرداخته می‌شود.

به طور کلی، می‌توان عوامل تأثیرگذار بر بازده نیروگاه‌های خورشیدی (بر پایه پنل فتوولتائیک) در یک منطقه مشخص جغرافیایی را در قالب چهار گروه کلی طبقه‌بندی کرد [۸]. الف) عوامل محیطی^۳، ب) عوامل مربوط به ساخت تجهیزات^۴، ج) عوامل مربوط به نصب و راه‌اندازی^۵ و د) عوامل مربوط به بهره‌برداری و نگهداری^۶. در توضیح چهار گروه بیان شده می‌توان به ترتیب گفت که ماژول‌های PV باید زیر نور مستقیم خورشید قرار گیرند. بنابراین، عملکرد و کارایی آن‌ها به شدت تحت تأثیر عوامل محیطی مانند میزان تابش، دما، آلودگی، خاک، باد، سایه، رطوبت و غیره است. در بخش ساختار نیز، مهم است که از چه کیفیتی از پنل خورشیدی یا چه نوع تجهیزاتی استفاده شود. استفاده از فناوری‌های نوین با بازده بیشتر می‌تواند بازده کل سیستم را نیز افزایش دهد. پنل‌های خورشیدی جدید یا دوطرفه^۷ از جمله این موارد هستند. همچنین پیشرفت تکنولوژی سبب شده است بیشتر اینورترهای تجاری بازدهی بالاتر از ۹۳ درصد داشته باشند [۹ و ۱۰] اما این به معنای آن است که می‌توان ظرفیت پنل فتوولتائیک را حتی بدون احتساب تأثیر ضریب دما، بالاتر از ظرفیت اینورتر در نظر گرفت. توجه به عوامل راه‌اندازی مانند توجه به جهت نصب، بهینه‌سازی ابعاد سیستم و غیره نیز از عوامل مهم دیگر در افزایش بازده سیستم‌های خورشیدی هستند. آخرین دسته از عوامل، به بهره‌برداری و

1. A grid connected Photovoltaic system
2. Structure
3. Environmental factors
4. PV constructional factors
5. Installation factors
6. Operation and maintenance factors
7. Bifacial solar panels

نگهداری می‌پردازد. این عوامل شامل تمیزکاری، خنک‌کاری و فرسایش پنل می‌شود. در خنک‌سازی، افزایش دمای سلول همراه با کاهش بازده الکتریکی پنل‌های فتوولتائیک تجاری مرسوم است. از روش‌های مرسوم در جهت افزایش بازده الکتریکی، کاهش دمای سلول است. امروزه، راهکارهای متعدد در جهت کاهش دما مطرح است. از این بین، می‌توان به نصب پنل‌های فتوولتائیک روی سطح آب [۱۱]، خنک کردن با مایعات از جمله آب [۱۲] یا خنک کردن با هوا [۱۳] اشاره کرد. در نهایت در ردیاب خورشیدی^۱، این امکان فراهم می‌آید که در مقایسه با نصب پنل در زاویه مشخص ثابت، انرژی ورودی به سطح پنل افزایش یابد. تأثیر راهکار بیان‌شده در ساعات غیر از ظهر خورشیدی است. این افزایش انرژی ورودی می‌تواند به معنای افزایش انرژی خروجی باشد، اما از آنجا که حرکت پنل‌ها همراه با مصرف انرژی چرخ‌دنده یا جک هیدرولیکی است، این امکان وجود دارد بازده کلی سیستم نیز کاهش یابد. به طور کلی، می‌توان ردیاب خورشید را به دو دسته دستی و اتوماتیک طبقه‌بندی کرد [۸]. ردیاب خورشیدی اتوماتیک را می‌توان به سه دسته فعال و غیرفعال یا ترکیب این دو روش طبقه‌بندی کرد.

برای آنکه پنل‌های خورشیدی در شرایط و زاویه مناسبی قرار بگیرند، نیاز به سازه مناسب است. سازه از مهم‌ترین بخش‌های یک سیستم فتوولتائیک است، زیرا علاوه بر تأثیر در نگهداری و چیدمان پنل‌ها، بررسی فاکتورهای هزینه تجهیزات نیروگاه خورشیدی نشان می‌دهد هزینه سرمایه‌گذاری سازه ثابت می‌تواند تا ۲۵ درصد هزینه کل تجهیزات مورد استفاده در نیروگاه خورشیدی باشد. با توجه به پتانسیل موجود در کشور در جهت تولید فولاد و آلومینیم، هزینه سرمایه‌گذاری اندک در بخش تولید سازه‌های خورشیدی اعم از سازه ثابت و متحرک، پیچیده نبودن فناوری تولید و ارتقا در مقایسه با تولید پنل‌های فتوولتائیک و امکان تولید کل سازه بدون نیاز به تجهیزات وارداتی، ضرورت مطالعات بیشتر در این حوزه برای کشور ایران نمایان می‌سازد. در حال حاضر، دو نوع کلی سازه پنل خورشیدی موجود است. سازه‌های ثابت و متحرک (ردیاب خورشیدی). ردیاب‌ها، سازه خورشیدی متحرک، به دلیل افزایش قرار گرفتن در معرض مستقیم تابش خورشید، الکتریسیته بیشتری نسبت به هم‌تابان ثابت خود تولید می‌کنند. این افزایش بسته به موقعیت جغرافیایی سیستم ردیابی می‌تواند بین ۱۰ تا ۲۵ درصد باشد [۱۴]. این سیستم‌ها معمولاً شامل استفاده از موتورهای مکانیسم‌های دیگر برای حرکت پنل‌ها در امتداد محورهای خود و اطمینان از اینکه آن‌ها همیشه رو به خورشید هستند، است. کنترل این سیستم‌ها به دلیل دینامیک غیرخطی و نبود پارامترهای مدل، می‌تواند پیچیده باشد [۱۵ و ۱۶]. یکی از نمونه‌های سیستم ردیابی خورشید، یک سیستم ردیابی مدار خورشیدی آزمایشی است که از یک میله، یک لوازم جانبی نیم دایره‌ای و طناب‌های سیمی برای فعال کردن حرکت سیستم پشتیبانی پنل تشکیل شده است [۱۷]. مثال دیگر یک سیستم ردیابی خودکار خورشید مبتنی بر دو موتور پله‌ای است که از یک برنامه ++C برای جهت‌دهی پنل خورشیدی به سمت خورشید استفاده می‌کند [۱۸]. هدف این سیستم‌ها افزایش کارایی سلول‌های خورشیدی با اطمینان از عمود بودن آن‌ها بر تابش خورشیدی است [۱۹]. شکل ۱ نشان‌دهنده یک ردیاب خورشیدی تک‌محوره است.



شکل ۱. یک ردیاب خورشیدی تک‌محوره [۲۰]

پنل‌های خورشیدی دوطرفه نوعی ماژول فتوولتائیک هستند که می‌توانند تابش خورشید را از هر دو طرف جلو و عقب جذب کنند و انرژی خروجی خود را در مقایسه با پنل‌های تک‌وجهی سنتی افزایش دهند [۲۱]. نشان داده شده است که آن‌ها در کاربردهای مختلف، از جمله تولید برق دریایی و سیستم‌های آگروولتائیک، استفاده هم‌زمان از زمین برای پنل‌های خورشیدی و کشاورزی، مؤثر هستند [۲۲ و ۲۳]. در کاربردهای دریایی، ماژول‌های دووجهی نصب‌شده روی شناورهای پوشیده‌شده با ورقه‌های آلومینیومی می‌توانند افزایش قابل توجهی در قرار گرفتن در معرض تابش را تجربه کنند که به بازده انرژی بالاتر منجر می‌شود [۲۴]. در سیستم‌های آگروولتائیک، طراحی و بهینه‌سازی آرایه‌های پنل دووجهی برای متعادل کردن انرژی و بهره‌وری غذا، با در نظر گرفتن عواملی مانند سایه‌زنی در سطح محصول و زاویه شیب بسیار مهم است [۲۵].

استفاده از پنل‌های دوطرفه در ترکیب با سیستم‌های ردیابی، ضریب ظرفیت نیروگاه‌های خورشیدی را افزایش می‌دهد و به افزایش تولید انرژی منجر می‌شود. به طور کلی، پنل‌های خورشیدی دوطرفه راه حلی امیدوارکننده برای بهبود عملکرد و کارایی سیستم‌های انرژی خورشیدی در کاربردهای مختلف ارائه می‌دهند [۲۶]. یک سیستم ردیابی خورشید با پنل دوطرفه برای به حداکثر رساندن انرژی خروجی از موتورهای پله‌ای یا موتورهای سروو برای حرکت پنل و عمود نگه داشتن آن بر تابش خورشید استفاده می‌کند [۲۷]. جهت‌گیری پنل به سمت خورشید از طریق یک مدار کنترلی به دست می‌آید که نور خورشید را تشخیص می‌دهد و موقعیت پنل را متناسب با آن تنظیم می‌کند [۲۸]. سیستم را می‌توان با استفاده از منطق فازی توسط کامپیوتر کنترل کرد یا با استفاده از آردوینو برنامه‌ریزی کرد [۲۹]. استفاده از سیستم‌های ردیاب می‌تواند خروجی پنل‌های خورشیدی را به میزان قابل توجهی افزایش داده و کارایی آن‌ها را بهبود بخشد. مقایسه‌های تجربی بین پنل‌های ثابت و متحرک مزایای سیستم‌های ردیابی خورشید را نشان داده است. طراحی و اجرای سیستم‌های ردیابی خورشید با استفاده از مدارهای کنترلی مختلف و ابزارهای نرم‌افزاری مورد مطالعه و شبیه‌سازی قرار گرفته است [۳۰].

هدف و نوآوری

مقاله حاضر در بخش مقدمه با پیش‌گفتاری از اهمیت انرژی‌های تجدیدپذیر آغاز شد و در ادامه عوامل مؤثر بر بازده سیستم‌های فتوولتائیک خورشیدی مطرح شد. با تمرکز هم‌زمان روی دو عامل مطرح‌شده، یعنی ردیاب خورشیدی (سازه متحرک) و پنل دوطرفه، موضوع پژوهش شرح شد. حالت سیستم فتوولتائیک با پنل دوطرفه و سازه متحرک با سه حالت دیگر مقایسه و نتایج بیان می‌شود. حالت اول تا چهارم به ترتیب بیانگر، پنل یک طرفه با سازه ثابت، پنل یک طرفه با سازه متحرک، پنل دوطرفه با سازه ثابت و پنل دوطرفه با سازه متحرک است.

هدف مقاله حاضر بررسی هم‌زمان تأثیر استفاده از پنل دوطرفه (دو وجهی) و ردیاب خورشیدی بر کارایی و انرژی استحصالی سیستم فتوولتائیک است. برای این کار یک ردیاب خورشیدی طراحی می‌شود و سپس، در یک موقعیت مکانی مشخص، روی آن شبیه‌سازی انجام می‌شود. نوآوری پژوهش در بررسی نتایج ۴ حالت مختلف یک سیستم فتوولتائیک و سپس، بیان مطالعه اقتصادی شرح داده می‌شود.

پیشینه پژوهش

تجزیه و تحلیل اقتصادی و تولید انرژی یک سیستم ردیابی خورشیدی و حتی همراه با پنل‌های دوطرفه در چندین مقاله تحقیقاتی مورد مطالعه قرار گرفته است. مقالات بر اساس ترتیب سال انتشار بیان شده‌اند.

تابش^۱ و همکاران استفاده از ردیابی مکانیکی خورشیدی را برای به حداکثر رساندن استفاده از پنل و افزایش استخراج نیرو، با ردیابی تک‌محوری افزایش بازده انرژی تا ۴۰ درصد مورد بحث قرار دادند [۳۱].

سینگ^۲ و همکاران یک سیستم ردیابی ارائه کردند که تراز پنل خورشیدی را با نور خورشید بهبود بخشد و برتری ردیابی خورشیدی دومحوره را نسبت به پنل‌های ثابت نشان دادند [۳۲].

1. Tabish
2. Singh

سادات محمدی^۱ و همکاران تجزیه و تحلیل به‌صرفه سیستم‌های ردیابی خورشید دوحوره را در مقایسه با سیستم‌های تک‌محوری انجام داد و دریافت که کل هزینه سرمایه‌گذاری و نگهداری سیستم دوحوره بر سود انرژی اضافی به‌دست‌آمده بیشتر است [۳۳].

ایدوکو^۲ و همکاران طراحی یک سیستم ردیابی خودکار خورشیدی با دو مکانیسم، دستیابی به هم‌ترازی دقیق بین پیلوت و پنل برای استخراج بهینه انرژی را طراحی کردند [۳۴].

جین^۳ و همکاران یک سیستم سخت‌افزاری با استفاده از آردوینو توسعه دادند و عملکرد آن را تجزیه و تحلیل کردند و نشان دادند یک ردیاب خورشیدی دوحوره ۲۵ درصد بیشتر از یک ردیاب تک‌محوره و ۵۱ درصد بیشتر از یک زاویه شیب ثابت قدرت تولید می‌کند [۳۵].

فتحی^۴ و همکاران یک ردیاب خورشیدی آنلاین را تحت شرایط مختلف ابری و نیمه‌ابری مورد تحلیل قرار دادند و دریافتند که ردیاب خورشیدی در یک روز نیمه‌ابری نسبت به حالت سازه ثابت روی زاویه بهینه، ۱۸/۲ درصد عملکرد بهتری ارائه می‌دهد [۳۶]. فتحی و همکاران (۲۰۲۲) با ردیاب خورشیدی دوحوره مبتنی بر محاسبه‌گر آنلاین تشخیص موقعیت به عملکرد بهینه‌تری نسبت به حالت عادی دست یافتند [۳۷].

شانگ^۵ و شن^۶ یک سیستم ردیابی خورشیدی دوحوره با ساختاری جدید و ساده طراحی و ساختند که نشان داد سیستم پیشنهادی در جمع‌آوری انرژی خورشیدی نسبت به یک صفحه خورشیدی ثابت با یک سطح ثابت شیب‌دار ۳۰ درجه رو به جنوب کارآمدتر است. در مقایسه داده‌های به‌دست‌آمده از اندازه‌گیری‌ها، ۲۴/۶ درصد انرژی بیشتری در سیستم ردیابی خورشیدی دوحوره نسبت به سیستم ثابت به دست آمد [۳۸].

سانتوس د‌آراؤخو^۷ و همکاران یک الگوریتم مبتنی بر هوش مصنوعی برای ردیاب‌های خورشیدی دوطرفه پیشنهاد می‌کنند. این الگوریتم در یک روز ابری تا ۷/۸۳ درصد به دست آورد و در مقایسه با الگوریتم تجاری ردیاب خورشیدی، میانگین انرژی تقریباً ۱/۲ درصد را به دست آورد [۳۹].

مواد و روش‌ها

در این بخش ابتدا به بررسی محاسبات روش تئوری، سپس طراحی مدل‌سازی سازه با نرم‌افزار سالیدورکس^۸ و شبیه‌سازی سیستم فتوولتائیک با نرم‌افزار PVsyst پرداخته می‌شود. در بخش شبیه‌سازی، موقعیتی از شهر تهران (در بخش‌های بعدی جزئیات بیان خواهد شد) به عنوان محل مورد مطالعه انتخاب شده است. دو حالت یک سیستم فتوولتائیک، یکی با سازه ثابت و پنل یک‌طرفه دیگری سازه متحرک و پنل دوطرفه مورد مقایسه قرار می‌گیرند.

دو نرم‌افزاری که در این پژوهش استفاده شده‌اند از معتبر و تجاری‌ترین‌ها هستند. سالیدورکس یک نرم‌افزار طراحی به کمک کامپیوتر است که به منظور ترسیم، طراحی و مونتاژ مدل‌های سه‌بعدی از قطعات مکانیکی مورد استفاده قرار می‌گیرد. امروزه، میلیون‌ها مهندس در حوزه‌های متعدد از قابلیت‌های این نرم‌افزار برای ساخت مدل‌های ساده تا پیشرفته بهره می‌گیرند. PVsyst نیز یک نرم‌افزار کاربردی در زمینه طراحی سیستم‌های خورشیدی فتوولتائیک است؛ که به طراح یا کاربر اجازه می‌دهد تا نیروگاه خورشیدی را با جزئیات طراحی کند.

نیروگاه خورشیدی شبیه‌سازی شده با ظرفیت ۵ کیلووات و دارای ردیاب خورشیدی مبتنی بر میکروکنترلر خودکار با یک الگوریتم مشخص که حاوی پنل دوطرفه است و می‌تواند موقعیت دقیق خورشید را تعیین کند، در نظر گرفته شده است. به‌تازگی

1. Sadat-Mohammadi
2. Idoko
3. Jain
4. Fathi
5. Shang
6. Shen
7. Santos de Araújo
8. Solidworks

یک فرمول ترمودینامیکی جدید این مسئله را آشکار ساخته که پنل‌های خورشیدی دوطرفه حدود ۱۵ تا ۲۰ درصد انرژی خورشیدی بیشتری را به نسبت پنل‌های یک‌طرفه مورد استفاده کنونی حال حاضر تبدیل می‌کنند. سلول‌های خورشیدی دوطرفه طوری طراحی شده‌اند تا نور از هر دو طرف به آن وارد شود. بازده پنل دوطرفه استفاده شده در این پژوهش، ۲۱/۱ درصد و اینورتر با توان اسمی ۵ کیلووات در نظر گرفته شده است.

مدل‌سازی و شبیه‌سازی سیستم ردیاب پنل دوطرفه خورشیدی

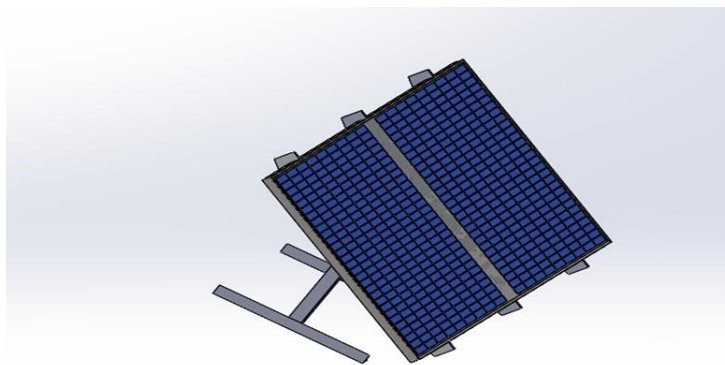
در این بخش به مدل‌سازی سیستم به واسطه طراحی سیستم فتوولتائیک مد نظر و سپس به شبیه‌سازی آن با نرم‌افزار مربوطه پرداخته می‌شود. در هر بخش جزئیات و چرایی کار در صورت لزوم شرح داده می‌شوند.

مدل‌سازی سیستم

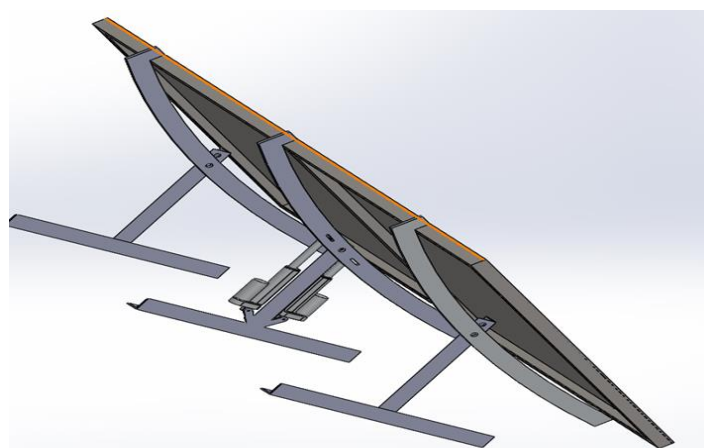
در ردیاب‌های خورشیدی معمولاً از الگوریتم‌های فعال و زمانی استفاده می‌شوند. الگوریتم فعال، یک مکانیسم ردیابی حلقه بسته بر اساس اصل کنترل با بازخورد است. یک حسگر نور، که روشنایی خورشید را تشخیص می‌دهد، به عنوان ورودی به کنترل‌کننده سیستم عمل می‌کند. سپس، مقادیر به دست آمده توسط میکروکنترلر، که حرکت موتور را برای جهت‌دهی پنل خورشیدی به سمت خورشید کنترل می‌کند، تجزیه و تحلیل می‌شود. در حالی که ردیاب خورشیدی فعال دقت ردیابی بالایی را در روزهای روشن و آفتابی ایجاد می‌کند، عملکرد آن ممکن است زمانی که هوا ابری است یا زمانی که حسگر نور در پناه قرار دارد، کاهش یابد [۴۰]. اما الگوریتم زمانی حرکت پنل خورشیدی را با شناسایی مسیر خورشید با استفاده از مدل‌های ریاضی ردیابی خورشید کنترل می‌کند [۴۱].

بستگی به طراحی سازه مکانیکی، موتور مدل‌های مختلفی می‌تواند انتخاب شود که پیشنهاد اله‌ربی شیرازی و همکاران، استفاده از جک‌های بازودار است که باید ابتدا توان و ولتاژ قابل استفاده و همچنین، وزن سازه محاسبه شود و بر اساس آن جک مناسب انتخاب شود. برای ردیابی مسیر خورشید باید از سه حسگر نوری خورشید ال‌دی آر که به صورت چهارسیمه و در سه زاویه متفاوت ۶۰ درجه، ۹۰ درجه و ۱۲۰ درجه نصب شده‌اند استفاده کرد که با مقایسه و شرط‌گذاری‌های برنامه‌نویس، می‌توان زاویه صحیح خورشید را با تقریب خیلی بالا تشخیص داد. همچنین، استفاده از میکروسویچ‌ها و اعمال آن‌ها، بسته به نوع سازه و انتخاب موتور دارد که بعد از انتخاب موتور، می‌توان میکروسویچ‌ها را در مدار فرمان اعمال کرد. شایان یادآوری است نحوه استقرار میکروسویچ‌ها بسته به تعداد توقف‌های حرکت سازه دارد. البته، پیشنهاد نویسندگان این مقاله بر استفاده از حسگر فاصله‌سنج اولتراسونیک است که می‌تواند جایگزین تمام میکروسویچ‌ها شود. امروزه، میکروکنترلرهای زیادی در دنیا ساخته شده‌اند که هر یک معایب و مزایای مربوط به خود را دارند. در انتخاب میکروکنترلر مناسب باید به تعداد پین‌های مورد نیاز ورودی و خروجی، همچنین نویز محیط و دقت و ریسک‌پذیری محیط، فراوانی در بازار جهت تولید توجه شود. میکروکنترلر AVR، در حال حاضر بهترین گزینه موجود در ایران و میکروکنترلر STM، قابل اطمینان‌ترین گزینه انتخاب است. کنترل حرکت‌ها می‌تواند به دو صورت دستی و اتوماتیک در میکروکنترلر و یا خارج از میکروکنترلر انجام شود.

سازه پنل خورشیدی، سازه‌ای برای مستحکم کردن تعدادی پنل خورشیدی در جهت و زاویه‌ای مشخص است. در این مقاله، جنس سازه از جنس فولاد با روکش گالوانیزه است تا علاوه بر مقاومت در مقابل بارهای اعمال شده روی سازه، طول عمر مناسبی برخوردار باشد. تمامی پیچ و مهره‌های این سازه از جنس گالوانیزه بوده و می‌توان سازه را در دو نوع ثقلی (استحکام بلوک بتنی) و کوبشی (استحکام با بولت در فونداسیون بتنی) طراحی و تولید کرد. ابتدا باید دانست که همه محاسباتی که باید انجام شود، بستگی به شکل سازه و بخش پایانی دارد، لذا نمی‌توان در این مرحله اعدادی قابل اطمینان گزارش داد پس فقط راه و نقشه کار برای طراحی مکانیکی شرح داده می‌شود. در شکل‌های ۲ و ۳، یک ردیاب خورشیدی را مشاهده می‌کنید که به عنوان مدل اولیه طراحی شده است. همان‌طور که مشاهده می‌شود، مکانیزم چرخش آن با موتور به صورت رفت و برگشتی حول فقط یک محور است که از دو جک هیدرولیکی برای حرکت سازه استفاده می‌شود.



شکل ۲. طراحی اولیه ردیاب خورشیدی در نرم‌افزار سالیدورکس از نمای مقابل



شکل ۳. طراحی اولیه ردیاب خورشیدی در نرم‌افزار سالیدورکس از نمای پشت

در این سیستم یک موتور وجود دارد که جک‌های هیدرولیکی را مستقیم‌مجبور به حرکت در شیار خود می‌کند و این خود باعث چرخش سازه می‌شود. اگر سرعت چرخش سازه حول محور خود یعنی محور افقی مشخص باشد آن‌گاه سرعت پایین‌بالا شدن هر جک هیدرولیکی از روابط ۱ تا ۶ به دست می‌آید.

$$\frac{\partial y}{\partial t} = \dot{y} \quad (1)$$

$$\frac{\partial \theta}{\partial t} = \dot{\theta} = w \quad (2)$$

$$\vec{w} * \vec{r} + v * (\cos(\theta)\hat{i} + \sin(\theta)\hat{j}) = \dot{y}\hat{j} \quad (3)$$

$$\vec{r} = r * (\cos(\theta)\hat{i} + \sin(\theta)\hat{j}) \quad (4)$$

$$r = \frac{b}{\cos(\theta)} \quad (5)$$

پس از جای‌گذاری و حل معادلات یادشده، \dot{y} (سرعت مطلوب) به صورت رابطه ۶ به دست می‌آید.

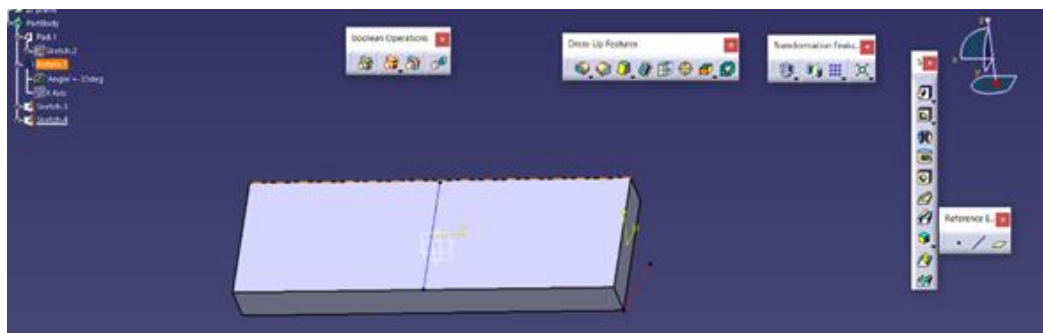
$$\frac{\partial y}{\partial t} = \dot{y} = b * \frac{w}{\cos^2(\theta)} \quad (6)$$

اگر قرار باشد مستطیل با سرعت زاویه‌ای w بچرخد روابط زیر را می‌شود نوشت که v اندازه سرعت نسبی نسبت به شیار است. نتایج فوق برای طراحی خیلی ساده مکانیزم بیان شد. اگر در بیشترین حالت صفحه π رادیان چرخش کند و این را در ۵ ثانیه طی کند، سرعت زاویه‌ای $0.63/\pi$ رادیان بر ثانیه به طور متوسط خواهد داشت که این‌گونه با متوسط‌گیری از معادله فوق و

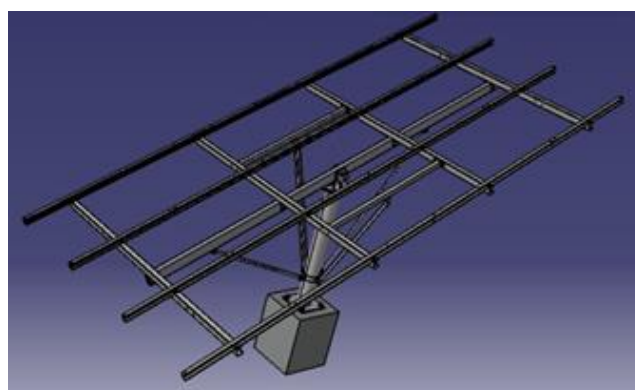
نوشتن زاویه بر حسب سرعت زاویه‌ای و زمان می‌توان یک مقدار متوسط برای سرعت جک هیدرولیکی به دست آورد. علاوه بر محاسبات فوق، بسیاری از پارامترهای مجهول و مورد نیاز مانند نیروهای وارد بر پایه سازه، نیرو وارد بر کلیه پیچ و مهره‌ها، بار و فشار باد و ضریب محیطی از طریق فرمول‌های مربوطه، جداول و کدنویسی، به دست آورده شده است.

در طرح نهایی پس از تحلیل‌های محاسباتی و نرم‌افزاری، به طرح بهبودیافته‌ای دست یافته شد که بسیار بهینه‌تر و مقاوم‌تر از طرح اولیه است. شکل ۴ چرخش صفحه پنل‌های خورشیدی حول محور X را نشان می‌دهد. در این مرحله، طراحی‌ها با نرم‌افزار کتیا انجام شده است.

پس طبق محاسبات، زاویه صفحه در زمان طوفانی با زمین صفر می‌شود و در نتیجه، زاویه میانگین و نرمان که باید قاب صفحه ما در یک صفحه داشته باشد ۳۳ درجه در نظر گرفته می‌شود. شکل ۵ تصویر طراحی شده از طرح نهایی سیستم ردیاب خورشیدی را نشان می‌دهد.



شکل ۴. طراحی برای حالت چرخش حول محور X



شکل ۵. طراحی نهایی ردیاب خورشیدی

در این طرح از پایه با سطح مقطع مربعی به صورت جدار نازک استفاده شده است تا در برابر خمش ناشی از درگ^۱ مقاوم باشد. ضخامت آن ۵ میلی‌متر است. طبق مشخصات سازه، ضرایب مارین و استحکام کلی سازه به دست می‌آید. در نتیجه، جرم کل پایه ۳۰۶ کیلوگرم و جرم قاب بالای سازه (محل نصب پنل‌ها) ۱۵۰ کیلوگرم حاصل می‌شود. در نظر باید داشت که این پروژه، برای محاسبه پارامترهایی که حل آن‌ها به روش‌های عددی پیچیده نیاز داشت از کدنویسی متلب استفاده شده است.

همچنین، برای طراحی اجزای سازه مطابق استاندارد، باید بارهای ناشی از باد و حوادث طبیعی را علاوه بر وزن سازه لحاظ کرد. در ضمن، نیروهای اینرسی را هم می‌توان وارد کرده، اما در این کار از آن‌ها صرف نظر می‌شود، زیرا مرتبه بزرگی آن‌ها در مقایسه با بارهای دیگر بزرگ نخواهد بود و سرعت چرخش کم برای سازه مدنظر است. طبق انجام محاسبات، وزن سازه پنل‌ها تقریباً ۳۱۵ کیلوگرم خواهد بود اما دقت شود که این وزن بار پایا است. درواقع، به دلیل وزش باد، لرزش‌های ناشی از موج زلزله‌ای، برف و سایر موارد به صورت متغیر بر سازه وارد می‌شوند.

1. Drag

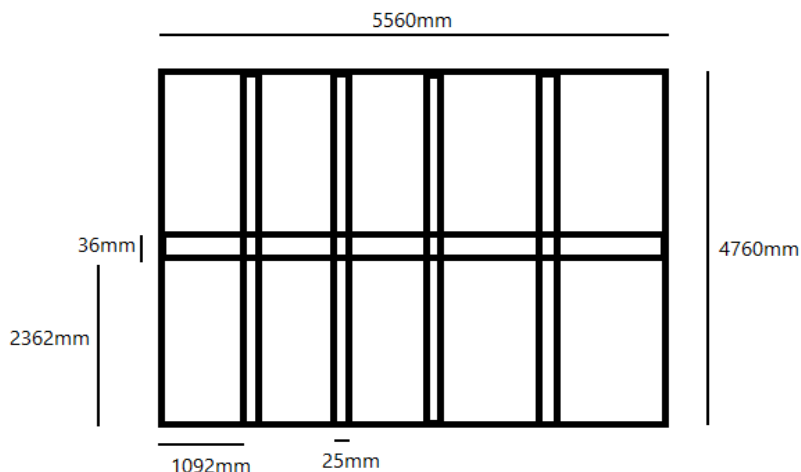
در سازه، میکروکرک‌هایی وجود دارد که اگر درست طراحی نشود، این بارهای متغیر می‌توانند باعث رشد آن‌ها شود و پس از عمر خستگی سازه، ترک خستگی به اندازه بحرانی می‌رسد و سازه بلافاصله می‌شکند، لذا عمر بی‌نهایت سازه (بیشتر از ۱۰ میلیون بارگذاری) مد نظر ما است. باید به یک نکته دقت کرد لبه‌های هر صفحه خورشیدی معمولاً برجسته است (لبه‌های قاب فلزی)، این لبه‌ها در روزهای بادی می‌توانند جریان باد را مغشوش کنند که این باعث بیشتر شدن نیروهای درگ شود که مطلوب نیست. پس باید با توجه به منطقه جغرافیایی سازه را طراحی کرد و یک حالت تعادلی بین بازده انرژی و قیمت ساخت و پایداری سازه پیدا کرد. در پایان می‌توان در برنامه‌ای مثل آباکوس^۱ سازه را بر اساس یک مدل بار آزمایشی تحلیل کرد.

$$F_w = M \times g = F_M \quad (7)$$

$$F_{\text{other}} = F_a \quad (8)$$

F_M ، مقدار میانگین نیروهای وارد بر سازه است. یعنی به گونه‌ای مقدار وزن اصلاح شده است (مقدار وزن واقعی سازه به علاوه بار ناشی از باد در روز عادی بادی مثلاً برای شهر تهران)، در تهران معمولاً برف نمی‌آید و می‌توان به عنوان شهر کم‌بارش با آن برخورد کرد. F_a مقدار نوسانی نیرو است. اگر مدلی آزمایشی برای F_a برای یک ماه به طور میانگین بیان شود، آن‌گاه نیرو بر حسب زمان اصلاح و با قانون ماینر یا مانسون روی آن تحلیل خستگی انجام می‌شود، اما به دلیل غیر ممکن بودن آن، به گونه‌ای f_{\min} و f_{\max} در کل بازه زمانی مورد نظر را حساب و سپس تحلیل خستگی انجام می‌شود که این کار خود طراحی دست‌بالا و خطایی در پی دارد که تقریب مهندسی است و آن با ضریب طرح اصلاح می‌شود. در ضمن مقادیر f_{\min} و f_{\max} را با استفاده از ضرایب تجربی و طول، ارتفاع، هندسه سازه و محل نصب آن، در استاندارد ملی قابل دسترسی است.

دو روش کلی برای ردیابی زاویه عمودی تابش نور خورشید به زمین وجود دارد، که این دو روش عبارت‌اند از: الف) ردیابی پویا و ب) الگوریتم‌های کنترل ثابت. تفاوت اصلی بین آن‌ها، شیوه‌ای است که این دو روش در آن مسیر تابش نور خورشید را دنبال می‌کنند. در سیستم ردیابی پویا، لحظه‌به‌لحظه جست‌وجو برای موقعیت خورشید در هر زمان از روز، توسط حسگرهای نوری در مکان‌های مختلف صورت می‌پذیرد و در هر لحظه از زمان، بهترین مکانی برای پنل خورشیدی جست‌وجو می‌شود. از سوی دیگر، در سیستم الگوریتمی کنترل ثابت، سیستم‌های کنترلی با استفاده از سنجش موقعیت نور خورشید، از طریق داده‌های از پیش ثبت شده، برای یک پایگاه اطلاعاتی خاص عمل ردیابی زاویه عمودی تابش نور خورشید را طی روز انجام می‌دهند. یعنی موقعیت چرخش به صورت از پیش برنامه‌ریزی شده، در حافظه سیستم ضبط می‌شود. سپس، محاسبات مربوط به زاویه عمودی تابش نور خورشید صورت گرفته و از قبل در اختیار سیستم کنترلی ردیاب قرار می‌گیرد. سپس، زمان فعلی که شامل روز، ماه، و سال است به سیستم داده شده، و سیستم پنل را در موقعیت مکانی مناسب با مشخصات هر ساعت از روز قرار می‌دهد. پس در نهایت این سیستم متشکل است از یک پنل خورشیدی، مجموعه پایه متحرک، مجموعه بازوی متحرک، موتور DC و جک هیدرولیکی، موتور برای چرخش پایه و متعلقات مکانیکی، حسگرهای مقاومت نوری برای تشخیص مکان بهینه تابش نور خورشید، میکروسویچ‌های محدودکننده حرکت پنل، میکروکنترلر و درایور موتور. شکل ۶ تصویری از نحوه قرارگیری پنل روی سازه در این پروژه را نشان می‌دهد. فاصله طولی و عرضی بین پنل‌ها به ترتیب ۳۶ و ۲۵ میلی‌متر و طول و عرض هر پنل به ترتیب ۲۳۶۲ و ۱۰۹۲ میلی‌متر است. بر حسب راهنمای سازمان ملی استاندارد ایران بخش طراحی سازه‌های آرایه فتوولتائیک، سرعت مبنای باد در تهران ۲۸ متر بر ثانیه است. مقاومت سازه، مقدار تنش حاصل از باد را باید تحمل می‌کند. برای این پژوهش از فولاد گروه JIS G 3101 استفاده شده است، زیرا ترکیبات شیمیایی متناسب و هزینه پایینی نسبت بقیه فولادها دارد. در جدول ۱ مشخصات شیمیایی تمام فولادهای تحت پوشش این گروه فولادی بیان شده است.



شکل ۶. شماتیک نحوه قرارگیری ۱۰ عدد پنل روی صفحه اصلی سازه

جدول ۱. ترکیب شیمیایی فولادهای تحت پوشش گروه JIS G 3101

| ترکیب شیمیایی (% max) | | | | فولاد |
|-----------------------|-----------|------|-------|--------|
| کربن | منگنز | فسفر | گوگرد | |
| ۰٫۱۵ | ۰٫۲ - ۰٫۵ | ۰٫۰۵ | ۰٫۰۵ | SS 330 |
| ۰٫۲۵ | ≈ ۰ | ۰٫۰۵ | ۰٫۰۵ | SS 400 |
| ۰٫۳۰ | ۱٫۶ | ۰٫۰۴ | ۰٫۰۴ | SS 540 |

شبیه‌سازی سیستم

جهت تحلیل و قیاس مناسب، ۴ حالت برای سیستم فتوولتائیک مطابق جدول ۲ در نظر گرفته شده است. حالت اول تا چهارم به ترتیب بیانگر، پنل یک‌طرفه با سازه ثابت، پنل یک‌طرفه با سازه متحرک، پنل دوطرفه با سازه ثابت و پنل دوطرفه با سازه متحرک است. این ۴ نیروگاه در ظرفیت ۵ کیلووات در نرم‌افزار PVsyst شبیه‌سازی شد که داده‌های پارامترهای مستخرج از شبیه‌سازی به صورت میانگین سالانه، در جدول ۳ برای هر چهار حالت ارائه شده است. پارامترهای به دست آمده از شبیه‌سازی شامل میزان انرژی استحصالی^۱، نرخ عملکرد^۲، دمای محیط و تابش افقی جهانی^۳ هستند. این پارامترها به صورت میانگین سالانه به دست آمده‌اند. مفهوم نرخ عملکرد به صورت انرژی خروجی واقعی نسبت به حداکثر انرژی خروجی تئوری سیستم تعریف می‌شود. همچنین، مفهوم تابش افقی جهانی نیز به صورت، کل انرژی خورشیدی بر سطح افقی واحد، بیان می‌شود. موقعیت انجام این طرح، شهر تهران با مشخصات دقیق عرض جغرافیایی ۳۵/۹ درجه شمالی، طول جغرافیایی ۵۰/۹ درجه شرقی و ارتفاع ۱۷۲۵ متر نسبت به دریا انجام شده است.

جدول ۲. چهار حالت مختلف سیستم فتوولتائیک بررسی شده در پژوهش

| حالت | نوع پنل | نوع سازه |
|------|---------|----------|
| ۱ | یک طرفه | ثابت |
| ۲ | یک طرفه | متحرک |
| ۳ | دو طرفه | ثابت |
| ۴ | دو طرفه | متحرک |

1. Energy Injected into Grid
2. Performance Ratio (PR)
3. Global Horizontal Irradiation (GHI)

جدول ۳. میانگین سالانه داده‌های مستخرج از شبیه‌سازی چهار حالت سیستم فتوولتائیک

| حالت | میزان انرژی استحصالی (kWh) | نرخ عملکرد (%) | دمای محیط (°C) | تابش افقی جهانی (kWh/m ²) |
|------|----------------------------|----------------|----------------|---------------------------------------|
| ۱ | ۸۵۶۸٫۸۵ | ۰٫۸۵۳ | ۱۵٫۰۷ | ۱۸۱۲٫۲ |
| ۲ | ۱۰۷۹۷ | ۰٫۸۵۵ | ۱۵٫۰۷ | ۱۸۱۲٫۲ |
| ۳ | ۹۲۰۹٫۱ | ۰٫۹۱۶ | ۱۵٫۰۷ | ۱۸۱۲٫۲ |
| ۴ | ۱۱۰۵۹ | ۰٫۹۲۴ | ۱۵٫۰۷ | ۱۸۱۲٫۲ |

قابل مشاهده است که میزان انرژی استحصالی سالیانه به ترتیب در ۴ سناریوی اول تا چهارم افزایش می‌یابد. میانگین دمای محیط سالانه و مشخصات جغرافیایی مانند تابش افقی جهانی به دلیل اینکه به موقعیت جغرافیایی مربوط می‌شوند در تمام حالت‌ها یکسان است. مطابق شکل ۶، از ۱۰ مازول روی سازه خورشیدی متحرک استفاده و در حالت بدون سایه شبیه‌سازی انجام شده است.

مطالعات اقتصادی

در بررسی‌های مالی، درآمدها و هزینه‌های طرح از دیدگاه سرمایه‌گذاران و با استفاده از چارچوب مالی مورد بررسی و کلیه درآمدهای کسب‌شده و هزینه‌های صرف‌شده در نتیجه اجرای طرح مورد توجه قرار می‌گیرد. در این بررسی ارزش‌گذاری اقلام درآمد و هزینه‌بر پایه قیمت‌های بازار صورت می‌گیرد. درخور یادآوری است که محاسبه اقلام درآمد و هزینه با استفاده از قوانین و مقررات موجود، بخشودگی‌ها، مالیات‌ها و یارانه‌ها و شرایط و نحوه تأمین مالی انجام می‌گیرد. از آنجا که در چارچوب تحلیلی، (فایده - هزینه مالی) درآمدها و هزینه‌ها در سال‌های مختلف به وقوع می‌پیوندند، به منظور جمع‌بندی و محاسبه شاخص‌های مالی و مقایسه نتایج لازم است تا این اقلام با استفاده اصول و تکنیک‌های اقتصاد مهندسی به یک سال مبنای مشترک منتقل شوند.

برای انجام محاسبات اقتصادی و ارائه تحلیل مناسب، فرضیاتی مانند هزینه سرمایه‌گذاری ۶۰۰ تا ۷۰۰ دلاری به ازای هر کیلووات ظرفیت به ترتیب برای هر ۴ حالت، طول عمر ۲۰ ساله نیروگاه، ضریب تولید خالص ۲۵ درصد، ضریب شاخص آلفا ۰/۳ درصد، نرخ‌های تعرفه برق افزایشی و مدت زمان ساخت ۰/۵ سال و دیگر پارامترهای مورد نظر، لحاظ شده است.

در این گزارش ارزیابی مالی طرح از دیدگاه سرمایه‌گذار بخش خصوصی است که در آن کلیه هزینه‌ها و درآمدهای مرتبط به این طرح از این دیدگاه سرمایه‌گذار بخش خصوصی مورد ارزیابی قرار می‌گیرد. سنج‌ها و نسبت‌های محاسباتی مورد استفاده در تحلیل مالی طرح عبارت‌اند از: ارزش فعلی خالص (NPV)^۱، نرخ بازده داخلی (IRR)^۲، نسبت پوشش هزینه‌ها، نرخ بهره و سود مورد انتظار. در این پژوهش برای محاسبه پارامترهای اقتصادی یادشده، فرضیات زیر (برحسب تجربه و مطالعات) در نظر گرفته شده است. نرخ بهره بدون ریسک برابر با نرخ اوراق مشارکت دولتی ۲۰ درصد، نرخ سود در بازار مالی بر اساس متوسط سود ۲۵ سال اخیر بورس اوراق بهادار تهران معادل ۳۵ درصد، ضریب ریسک پروژه که بر اساس پروژه‌های مشابه برابر ۰/۶ لحاظ و در نتیجه نرخ سود اسمی و واقعی سرمایه‌گذار به ترتیب ۲۹ و ۱۵ درصد به دست آمد که طبق دوره بهره‌برداری ۲۰ ساله و نرخ تورم ۱۲ درصد، نتایج به صورت جدول ۴ بیان شد.

مطابق جدول ۴ و فرضیات در نظر گرفته‌شده در بخش اقتصادی، میزان هزینه سرمایه‌گذاری، دوره بازگشت سرمایه^۳ و نرخ بازگشت سرمایه^۴ به دست آمد. این موارد در جدول ۵ برای تمام حالات قابل مشاهده است.

1. Net Present Value (NPV)
 2. Internal Rate of Return (IRR)
 3. Payback Period
 4. Return On Investment (RO)

جدول ۴. مشخصات سیستم فتوولتائیک بررسی شده

| عنوان | واحد | میزان |
|--|--------------------------|-------|
| ظرفیت نیروگاه | کیلووات | ۵ |
| نرخ تنزیل | % | ۱۰ |
| مدت زمان ساخت | سال | ۰٫۵ |
| هزینه تعمیرات و نگهداری | سنت دلار بر کیلووات ساعت | ۰٫۰۱ |
| ضریب تولید خالص | % | ۲۵ |
| عمر نیروگاه | سال | ۲۰ |
| نرخ تسعیر ارز | تومان بر دلار | ۶۰۰۰ |
| نرخ تعرفه برق در پله اول (قبل از ۸ سال) | تومان بر کیلووات ساعت | ۲۲۰۰ |
| نرخ تعرفه برق در پله دوم (از سال ۸ تا ۱۱) | تومان بر کیلووات ساعت | ۱۳۲۰ |
| نرخ تعرفه برق در پله سوم (از سال ۱۲ تا ۱۵) | تومان بر کیلووات ساعت | ۷۹۲ |
| نرخ تعرفه برق در پله چهارم (از سال ۱۶ تا ۲۰) | تومان بر کیلووات ساعت | ۴۷۵ |

جدول ۵. پارامترهای اقتصادی برای ۴ حالت سیستم فتوولتائیک

| حالت | هزینه سرمایه‌گذاری (دلار بر کیلووات) | دوره بازگشت سرمایه (سال) | نرخ بازگشت سرمایه (%) |
|------|---|-----------------------------|--------------------------|
| ۱ | ۶۰۰ | ۷ | ۱۵ |
| ۲ | ۶۵۰ | ۷ | ۱۷ |
| ۳ | ۶۵۰ | ۷ | ۱۵ |
| ۴ | ۷۰۰ | ۷ | ۱۷ |

بحث و نتیجه‌گیری

با توجه به اینکه ایران یکی از کشورهای غنی از لحاظ منابع انرژی است، بهره‌گیری از انرژی‌های تجدیدپذیر نظیر انرژی خورشیدی می‌تواند به کاهش وابستگی به منابع فسیلی و کاهش اثرات مخرب زیست‌محیطی کمک کند. برای افزایش بهره‌وری نیروگاه‌های خورشیدی، توجه به تکنولوژی‌های جدید و بهبود تجهیزات ضروری است. استفاده از پنل‌های دوطرفه و ردیاب‌های خورشیدی به عنوان راهکارهای مؤثر در افزایش تولید انرژی، اهمیت زیادی دارند. این تکنولوژی‌ها با افزایش بازده و تولید انرژی، می‌توانند به تحقق هدف کلی کشور در استفاده بهینه از منابع انرژی کمک کنند. در این مقاله به بررسی و تحلیل افزایش کارایی و انرژی استحصالی یک سیستم فتوولتائیک خورشیدی به واسطه بهبود در دو بخش سازه و پنل خورشیدی می‌پردازد. هم‌زمان در بخش سازه، از سازه متحرک و در بخش نوع پنل خورشیدی، از پنل دوطرفه استفاده شد. سپس، با انجام محاسبات مکانیکی و مدل‌سازی سازه و اجزا، وزن سازه به دست آمد و با بازطراحی، به کمترین وزن ممکن برای سازه متحرک یک نیروگاه خورشیدی ۵ کیلوواتی رسیده شد. وزن پایه سازه در کمترین حالت مقدار ۳۰۶ کیلوگرم و قالب روی پایه، ۱۵۰ کیلوگرم برآورد شد که با توجه به جنس فولادی و تحمل تعداد ۱۰ پنل روی قالب آن، عدد مناسبی محسوب می‌شود. همچنین، شبیه‌سازی سیستم فتوولتائیک در ۴ حالت به صورت زیر انجام شد: (۱) حالت اول: پنل یک‌طرفه با سازه ثابت؛ (۲) حالت دوم: پنل یک‌طرفه با سازه متحرک؛ (۳) حالت سوم: پنل دوطرفه با سازه ثابت و (۴) حالت چهارم: پنل دوطرفه با سازه متحرک. حالت چهارم، طرح پیشنهادی پژوهش حاضر است. میانگین میزان انرژی استحصالی سالیانه در حالت اول تا چهارم به ترتیب مقادیر ۸۵۶۸/۸۵، ۱۰۷۹۷، ۹۲۰۹/۱ و ۱۱۰۵۹ کیلووات ساعت به دست آمد. این مقادیر نشان می‌دهد میزان انرژی استحصالی یک نیروگاه خورشیدی با ظرفیت ۵ کیلووات تحت شرایط موجود در پژوهش، برای حالتی که پنل دوطرفه و ردیاب خورشیدی استفاده شود، به اندازه ۲۲/۵ درصد بیشتر از حالت اول است.

پس از انجام شبیه‌سازی حالت‌ها و تحلیل نتایج، در انتها یک مطالعه اقتصادی روی پژوهش انجام شد. مطالعات اقتصادی انجام‌شده نشان می‌دهد با توجه به فرضیات، دوره بازگشت سرمایه تمام حالت‌ها یکسان و ۷ سال به دست آمد. یعنی به میزان ۷ سال زمان نیاز است تا سرمایه‌گذار به سرمایه اولیه خود برسد. یک پارامتر دیگر که ارزیابی اقتصادی خوبی ارائه داد، میزان نرخ

بازگشت سرمایه است. نرخ بازگشت سرمایه برای حالت سازه ثابت ۱۵ درصد و برای حالت سازه متحرک ۱۷ درصد ثبت شد. نرخ بازگشت سرمایه مستقل از نوع پنل است.

در نهایت، هزینه سرمایه‌گذاری برای راه‌اندازی هر ۴ حالت محاسبه شد و برای حالت اول تا چهارم به ترتیب مقادیر ۶۰۰، ۶۵۰، ۷۰۰ دلار به ازای هر کیلووات ظرفیت به دست آمد.

مطابق داده‌های اقتصادی به دست آمده یک نتیجه مهم به صورت زیر استخراج شد: با توجه به اینکه هزینه سرمایه‌گذاری حالت دوم و سوم برابر است و از آنجا که انرژی استحصالی حالت دوم بیشتر از حالت سوم است، می‌توان نتیجه گرفت که حالت دوم دارای صرفه اقتصادی بیشتری نسبت به حالت اول است. یعنی پنل یک‌طرفه با سازه متحرک شرایط بهتری نسبت به حالت سازه ثابت پنل دوطرفه دارد.

هزینه سرمایه‌گذاری و انرژی استحصالی سالانه حالت چهارم (طرح پیشنهادی پژوهش حاضر) نسبت به حالت دوم، ۷/۱ درصد و ۲/۴ درصد بیشتر است.

در نهایت با توجه به مطالعات اقتصادی و نتایج شبیه‌سازی می‌توان نتیجه گرفت که بهینه‌ترین حالت برای یک سیستم فتوولتائیک با ظرفیت ۵ کیلووات، حالت دوم (پنل یک‌طرفه با سازه متحرک) است و بعد از آن با اختلاف کمی، حالت چهارم (پنل دوطرفه با سازه متحرک) قرار می‌گیرد. انتخاب بین این دو حالت به شرایط موجود بستگی دارد. در صورتی که میزان انرژی استحصالی مهم باشد، حالت چهارم و در صورتی که هزینه سرمایه‌گذاری مناسب نسبت به کارایی نیز مهم باشد، حالت دوم پیشنهاد می‌شود. بدیهی است که سیستم فتوولتائیک با پنل دوطرفه و سازه متحرک (ردیاب) نسبت به حالت اول، دارای کارایی و انرژی استحصالی بیشتری است.

منابع

- [1] Banerjee A., Majumder A., Banerjee A., Sarkar S., and Bosu D., "Harnessing non conventional solar energy through conventional thermal power systems," International Conference and Workshop on Computing and Communication, pp. 1–7, 2015.
- [2] J. Rogelj et al., "Paris Agreement climate proposals need a boost to keep warming well below 2 C," Nature, vol. 534, no. 7609, pp. 631–639, 2016.
- [3] Jain A., Jain L., and Jain A., "Solar tracker," Proceedings of the International Conference & Workshop on Emerging Trends in Technology, pp. 1374, 2011.
- [4] L. Serrano-Luján, N. Espinosa, J. Abad, and A. Urbina, "The greenest decision on photovoltaic system allocation," Renew. Energy, vol. 101, pp. 1348–1356, 2017.
- [5] Abdunabiyeva Noila Yusufjon qizi, "Energy-saving technologies and alternative energy sources," Proceedings of The ICECRS, vol. 8, Oct. 2020.
- [6] V. Chand, "Conservation of Energy Resources for Sustainable Development: A Big Issue and Challenge for Future," in Environmental Concerns and Sustainable Development, Singapore: Springer Singapore, 2020, pp. 293–315.
- [7] K. JivraKh, "Production of Electricity Using Solar Cells," Int J Res Appl Sci Eng Technol, vol. 9, no. VIII, pp. 548–552, Aug. 2021, doi: 10.22214/ijraset.2021.37412.
- [8] Hasan K, Yousuf SB, Tushar MSHK, Das BK, Das P, Islam MS. Effects of different environmental and operational factors on the PV performance: A comprehensive review. Energy Sci Eng. 2022; 10: 656–675.
- [9] Salam Z, Rahman AA, editors. Efficiency for photovoltaic inverter: A technological review. 2014 IEEE Conference on Energy Conversion (CENCON); 2014: IEEE.
- [10] The Efficiency of Solar Inverters: SRNE SOLAR CO.,LTD; 2022 [Available from: <https://www.srnesolar.com>].
- [11] Allahrabbi M. Idea generation and examination of environmental challenges of floating solar photovoltaic power plants on wetlands and its economic advantage for local communities. Journal of Sustainable Energy Systems. 2024;3(1):39-51.
- [12] Fakouriyan S, Saboohi Y, Fathi A. Experimental analysis of a cooling system effect on photovoltaic panels' efficiency and its preheating water production. Renewable Energy. 2019;134:1362-8.
- [13] Arifin, Zainal, Tjahjana, Dominicus Danardono Dwi Prija, Hadi, Syamsul, Rachmanto, Rendy Adhi, Setyohandoko, Gabriel, Sutanto, Bayu, Numerical and Experimental Investigation of Air Cooling for Photovoltaic Panels Using Aluminum Heat Sinks, International Journal of Photoenergy, 2020, 1574274, 9 pages, 2020.
- [14] Mohammadi A, Komarizadeh A, Salehi M, Fathi A. Design and analysis of the structure of a single base mobile solar tracker with the ability to install a number of people. 8th International Conference on Technology and Energy Management. 2023; Babolsar.
- [15] C.-Y. Lee, P.-C. Chou, C.-M. Chiang, and C.-F. Lin, "Sun tracking systems: a review," Sensors, vol. 9, no. 05, pp. 3875–3890, 2009.
- [16] K. Charafeddine and S. Tsyruk, "Automatic Sun-Tracking System," in 2020 International Russian Automation Conference (RusAutoCon), IEEE, Sep. 2020, pp. 191–195.
- [17] M. Alina Ioniță and C. Alexandru, "Dynamic optimization of the tracking system for a pseudo-azimuthal photovoltaic platform," Journal of Renewable and Sustainable Energy, vol. 4, no. 5, 2012.
- [18] K. Charafeddine and S. Tsyruk, "Automatic Sun-Tracking System," in 2020 International Russian Automation Conference (RusAutoCon), IEEE, Sep. 2020, pp. 191–195.
- [19] H. Tchakounte, C. B. N. Fapi, M. Kamta, Haman-Djalo, and P. Wofo, "Performance Comparison of an Automatic Smart Sun Tracking System Versus a Manual Sun Tracking," in 2020 8th International Conference on Smart Grid (icSmartGrid), IEEE, Jun. 2020, pp. 127–132.
- [20] Pveducation, 2019. Fixed or tracking array. <https://pveducation.com/solar-concepts/fixed-or-tracking-array/> (accessed 15 2019).
- [21] R. Guerrero-Lemus, R. Vega, T. Kim, A. Kimm, and L. E. Shephard, "Bifacial solar photovoltaics—A technology review," Renewable and sustainable energy reviews, vol. 60, pp. 1533–1549, 2016.
- [22] M. H. Riaz, H. Imran, and N. Z. Butt, "Optimization of PV Array Density for Fixed Tilt Bifacial Solar Panels for Efficient Agrivoltaic Systems," in 2020 47th IEEE Photovoltaic Specialists Conference (PVSC), IEEE, Jun. 2020, pp. 1349–1352.
- A. Hasan and I. Dincer, "A new performance assessment methodology of bifacial photovoltaic solar panels for offshore applications," Energy Convers Manag, vol. 220, p. 112972, Sep. 2020.
- [23] M. H. Riaz, H. Imran, and N. Z. Butt, "Optimization of PV Array Density for Fixed Tilt Bifacial Solar Panels for Efficient Agrivoltaic Systems," in 2020 47th IEEE Photovoltaic Specialists Conference (PVSC), IEEE, Jun. 2020, pp. 1349–1352.

- [24] S. E. Frid, V. M. Simonov, N. V. Lisitskaya, N. R. Avezova, and A. E. Khaitmukhamedov, "Efficiency of Solar Trackers and Bifacial Photovoltaic Panels for Southern Regions of the Russian Federation and the Republic of Uzbekistan," *Applied Solar Energy*, vol. 56, no. 6, pp. 425–430, Nov. 2020.
- [25] X. Sun, M. R. Khan, C. Deline, and M. A. Alam, "Optimization and performance of bifacial solar modules: A global perspective," *Appl Energy*, vol. 212, pp. 1601–1610, 2018.
- [26] M. A. Egido and E. Lorenzo, "Bifacial photovoltaic panels with sun tracking," *International journal of solar energy*, vol. 4, no. 2, pp. 97–107, 1986.
- [27] J. P. Oria and G. Sala, "A good combination: Tracking of the sun in polar axis and bifacial photovoltaic modules," *Solar & wind technology*, vol. 5, no. 6, pp. 629–636, 1988.
- [28] M. J. Fadhil, R. A. Fayadh, and M. K. Wali, "Design and implementation of smart electronic solar tracker based on Arduino," *Telkomnika (Telecommunication Computing Electronics and Control)*, vol. 17, no. 5, pp. 2486–2496, 2019.
- [29] F. Ricco Galluzzo, P. E. Zani, M. Foti, A. Canino, C. Gerardi, and S. Lombardo, "Numerical modeling of bifacial PV string performance: Perimeter effect and influence of uniaxial solar trackers," *Energies (Basel)*, vol. 13, no. 4, p. 869, 2020.
- [30] S. Tabish, A. Iqbal, I. Ashraf, and K. Rahman, "Enhanced Energy Extraction from a Solar Panel," in *Qatar Foundation Annual Research Conference Proceedings Volume 2016 Issue 1*, Hamad bin Khalifa University Press (HBKU Press), 2016.
- [31] P. Singh, R. Pahuja, M. Karwasra, S. Beniwal, M. Bansal, and A. Dadhich, "Dual Axis Solar Tracking System for Solar Panel," *Bulletin of Electrical Engineering and Informatics*, vol. 5, no. 4, pp. 403–411, Dec. 2016.
- [32] M. Sadat-Mohammadi, M. Nazari-Heris, H. Nafisi, and M. Abedi, "A Comprehensive Financial Analysis for Dual-Axis Sun Tracking System in Iran Photovoltaic Panels," in *2018 Smart Grid Conference (SGC)*, IEEE, Nov. 2018, pp. 1–6.
- [33] J. A. Idoko, O. B. Bamgbade, I. N. Abubakar, T. I. Onyechokwa, B. A. Adegboye, and B. M. Mustapha, "Design of Automatic Solar Tracking System Prototype to Maximize Solar Energy Extraction," in *2020 IEEE PES/IAS PowerAfrica*, IEEE, Aug. 2020.
- [34] S. Jain, R. Yadav, A. Garg, A. Gupta, and T. Som, "Fabrication of an energy dual-axis solar tracking system and performance analyses through optimal values of solar panel parameters," in *2021 Innovations in Energy Management and Renewable Resources(52042)*, IEEE, Feb. 2021.
- [35] Fathi A, Salehi M, Komarizadeh A, Choubineh K, Golkar S, Ghahremani L. Evaluating a Dual-Axis Solar Tracker's Performance on Cloudy and Partly Cloudy Days. *Journal of Sustainable Energy Systems*. 2022;1(1):71-81.
- [36] Fathi, A., Yousefi, H., Komarizadeh, A., Salehi, M., Choubineh, K., Ghahremani, L. Cost-Effective Dual-Axis Solar Tracker with Enhanced Performance. *Environmental Energy and Economic Research*, 2022; 6(3): 1-13.
- [37] Shang H, Shen W. Design and Implementation of a Dual-Axis Solar Tracking System. *Energies*. 2023; 16(17):6330.
- [38] Santos de Araújo JV, de Lucena MP, da Silva Netto AV, Gomes FdSV, Oliveira KCd, de Souza Neto JMR, Cavalcante SL, Morales LRV, Villanueva JMM, Macedo ECTd. Solar Tracking Control Algorithm Based on Artificial Intelligence Applied to Large-Scale Bifacial Photovoltaic Power Plants. *Sensors*. 2024; 24(12):3890.
- [39] Berenguel M., Rubio F.R., Valverde A., Lara P.J., Arahall M.R., Camacho E.F., and Lopez M., "An artificialvision-based control system for automatic heliostat positioning offset correction in a central receiver solar power plant," *Solar Energy*, vol. 76 (5), pp. 563–575, 2014.
- [40] Saheli R., "Calculation of sun position and tracking the path of sun for a particular geographical location," *International Journal of Emerging Technology and Advanced Engineering*, vol. 2 (9), pp. 81–84, 2012.